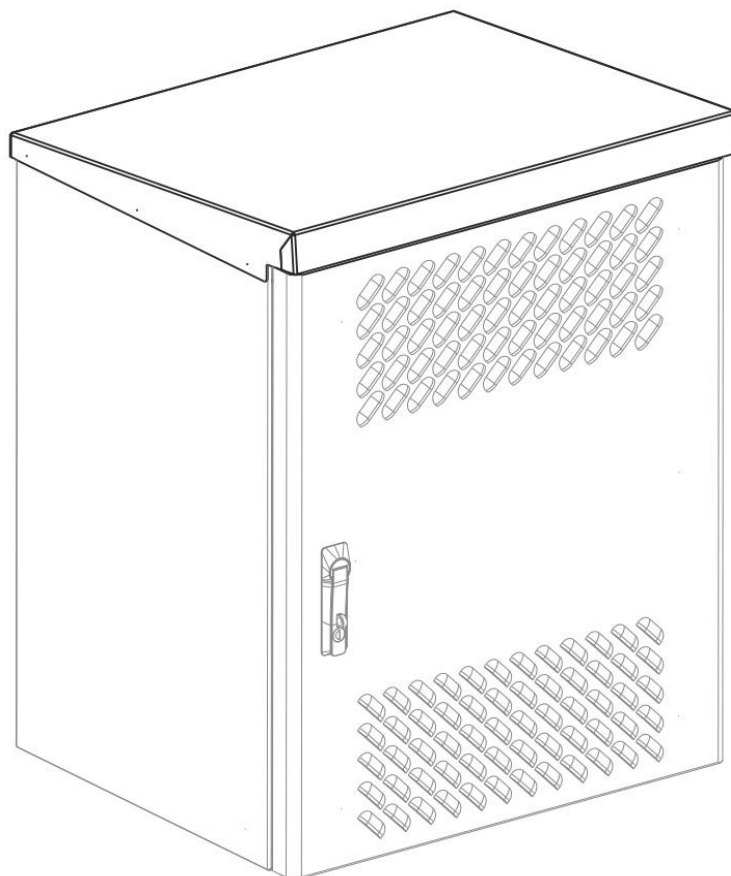


Паспорт

Козырек для защиты от осадков и наледи для шкафов Racknet серии F65

**ISO
9001**



1. Описание

Козырек для защиты от осадков и наледи для шкафов Racknet серии F65 (далее – изделие) предназначен для обеспечения защиты от осадков.

Козырек сделан из оцинкованной стали 1,5 мм. Имеет выраженный наклон, исключая скапливание воды. Форма гибов не дает воде скапливаться в больших объемах на поверхностях и не позволяет ей стекать на стенки шкафа. Между козырьком и шкафом предусмотрен зазор, чем обеспечивается защита установленного оборудования от перегрева и воздействия солнечных лучей.

Козырек изготовлен в климатическом исполнении У1 по ГОСТ 15150-69 и предназначен для эксплуатации в диапазоне рабочих температур $-60...+70$ °С и относительной влажности в диапазоне $0...80$ % при температуре $+20$ °С.

Предназначен для установки в закрытых помещениях или на открытом воздухе.

2. Козырек для шкафа Racknet серии F65, коды

Код	Наименование
60A-31-10-65GY	Козырек для защиты от осадков и наледи для шкафов Racknet F65, 330 мм
60A-31-11-65GY	Козырек для защиты от осадков и наледи для шкафов Racknet F65, 530 мм

3. Технические характеристики

Код	Габаритные размеры В × Ш × Г, мм	Совместимость с F65 Ш × Г, мм	Масса, кг
60A-31-10-65GY	60 × 620 × 340	600 × 330	3,5
60A-31-11-65GY	77 × 620 × 540	600 × 530	5,5

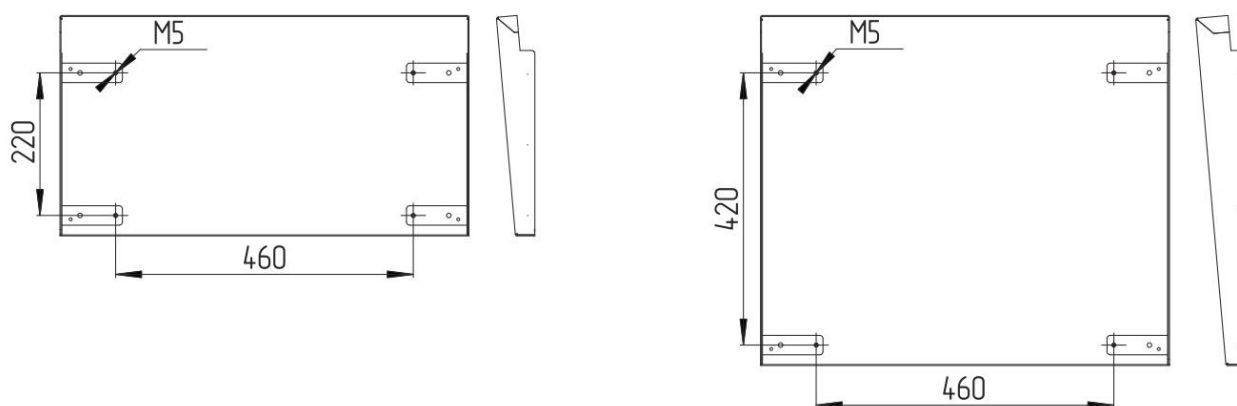


Рисунок 1. Габаритные размеры козырька

4. Комплект поставки

Козырек поставляется в собранном виде.

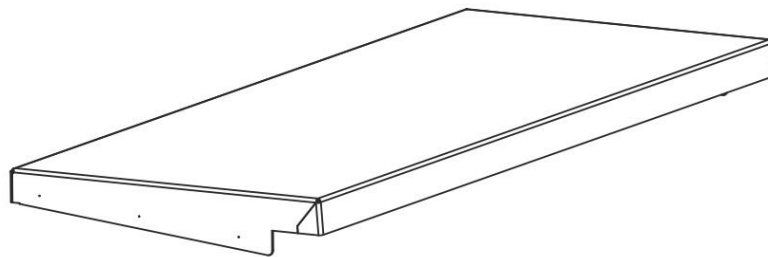


Рисунок 2. Козырек для шкафа Racknet серии F65

Состав комплектации козырька представлен в таблице:

Компонент	Количество, шт.
Козырек	1
Винт М5 × 10	4
Паспорт	1

5. Руководство по монтажу

ВНИМАНИЕ!

Перед началом сборки внимательно ознакомьтесь с инструкцией.

Необходимый инструмент:

- крестовая отвертка.

Освободите достаточное пространство для складирования деталей устанавливаемого изделия. Место монтажа должно быть очищено от пыли и посторонних предметов. Перед началом установки убедитесь в наличии всех принадлежностей согласно пункту 4 настоящего паспорта.

Для монтажа козырька на крышу шкафа, удалите 4 пластиковые заглушки из монтажных отверстий в крыше шкафа. Прикрепите козырек к крыше шкафа четырьмя винтами М5 × 10, как показано на рисунке 3.

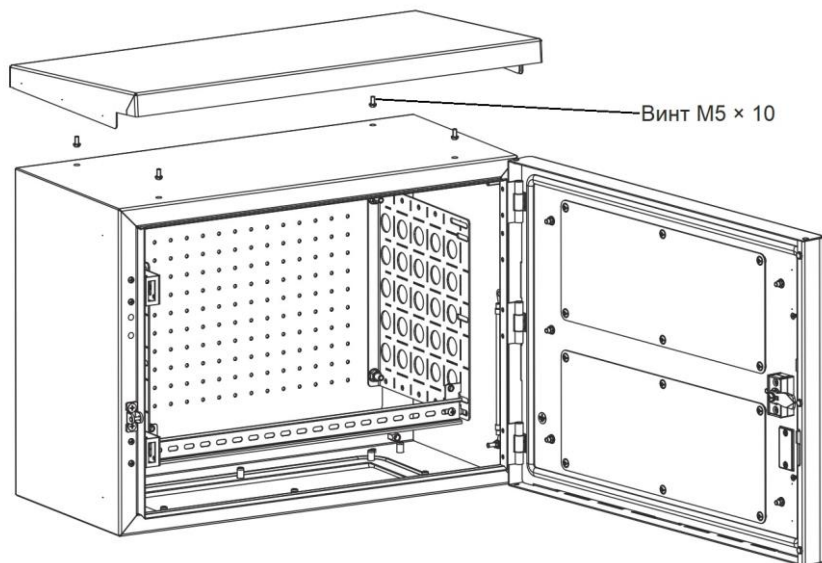


Рисунок 3. Монтаж козырька на крышу шкафа Racknet серии F65

6. Условия транспортировки, хранения и утилизации

6.1. Изделие не содержит в своем составе материалов, опасных для жизни и здоровья человека и вредных для окружающей среды, и не требует специальных мер предосторожности при транспортировании, хранении и утилизации. Изделие не содержит в своем составе драгоценных металлов.

6.2. Условия транспортирования по группе 4 ГОСТ 15150-69 всеми видами наземного транспорта в закрытых отсеках, исключающих воздействие атмосферных осадков, при температуре от -50 до +50 °С и относительной влажности до 98 % при температуре окружающего воздуха +25 °С

6.3. Условия хранения по группе 2 (С) ГОСТ 15150-69.

6.4. Утилизацию изделия производят по общим правилам, действующим у потребителя.

7. Гарантийные обязательства

7.1. Изготовитель гарантирует качество изделия при соблюдении потребителем условий эксплуатации, транспортирования и хранения.

7.2. После истечения гарантийного срока предприятие-изготовитель обеспечивает платную поставку запасных частей и принадлежностей в течение всего срока службы изделия.

7.3. Компания Eurolan гарантирует соответствие шкафов и аксессуаров (исключение составляют вентиляторные панели, блоки распределения питания, панели освещения) заявленным характеристикам и требованиям стандартов СКС при построении СКС авторизованными Eurolan монтажными организациями в течение не менее 25 лет с момента выдачи сертификата системной гарантии.

При приобретении изделий Eurolan для эксплуатации в рамках не сертифицированных Eurolan СКС или в качестве отдельных компонентов СКС гарантийный срок составляет пять лет с момента приобретения изделия у официального поставщика на территории РФ.

8. Условия гарантийного обслуживания

Претензии к качеству товара могут быть предъявлены в течение гарантийного срока. Неисправные изделия в течение гарантийного срока ремонтируются или обмениваются на новые бесплатно. Решение о замене или ремонте изделия принимает представительство Eurolan в Российской Федерации либо официальный дистрибьютор продукции Eurolan на территории Российской Федерации.

Замененное изделие или его части, полученные в результате ремонта, переходят в собственность Eurolan.

Затраты, связанные с демонтажом, монтажом и транспортировкой неисправного изделия в период гарантийного срока, покупателю не возмещаются.

В случае необоснованности претензии затраты на диагностику и экспертизу изделия оплачиваются покупателем.

Изделия принимаются в гарантийный ремонт (а также для замены на исправные) полностью укомплектованными, без механических повреждений и следов воздействия агрессивных веществ и растворителей.