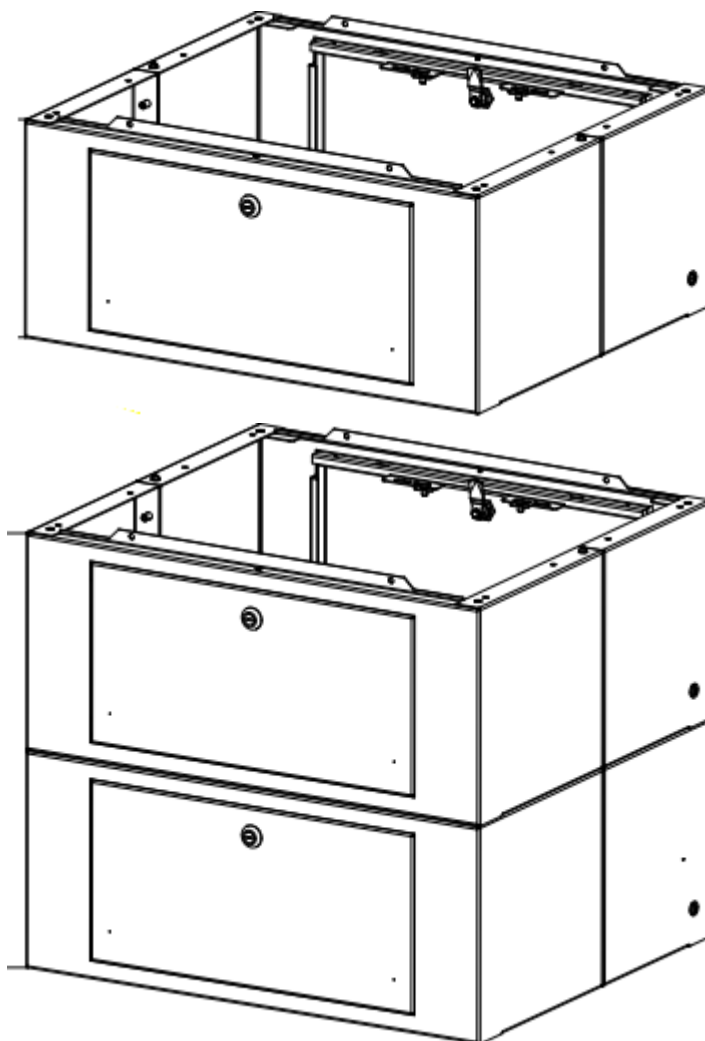


Паспорт

Цоколь для шкафа Racknet серии S65

ИДФУ.305503.029 ПС

ISO
9001



1. Описание

Цоколь (далее – изделие) предназначен для совместного применения со шкафами серии Racknet S65. Цоколи применяются в целях уберечь оборудование от повреждения и предотвратить подтопление шкафа, при высокой вероятности наносов снега или песка. Цоколь открывает доступ к подводимым кабелям и облегчает обслуживание шкафов.

Изделие имеет высоту 300 мм, что позволяет установить шкафы серии Racknet S65 на требуемую высоту над уровнем основания, и выдерживает распределенную нагрузку до 1000 кг. Цоколь может быть установлен как на базовый цоколь высотой 100 мм, так и непосредственно к шкафу. В передней и задней части цоколя имеются съемные дверцы, закрываемые на замки с индивидуальными ключами. Дверцы открывают доступ к прокладываемым проводам, облегчают монтаж и обслуживание шкафов.

Изделие изготовлено методом клинч-соединения из оцинкованного металла. Имеет бессварную конструкцию, благодаря чему исключается появление коррозии в местах сварки. Втулки М12 в основании предназначены для крепления изделия к подготовленному основанию.

Для подключения внешнего заземления в боковых поверхностях закреплены втулки М8 с установленными в них болтами М8 × 25.

Конструкция изделия позволяет создавать сборки из нескольких цоколей для достижения необходимой высоты.

Цоколь изготовлен в климатическом исполнении У1 по ГОСТ 15150-69 и предназначены для эксплуатации в диапазоне рабочих температур -60...+70°С и относительной влажности в диапазоне 0...80 % при температуре +20 °С.

Предназначен для установки в закрытых помещениях или на открытом воздухе.

2. Цоколь для шкафа Racknet серии S65, коды

Код	Наименование
60A-07-76-65GY	Цоколь для всепогодных напольных шкафов Racknet S65, 745 × 630 × 300 мм, серый
60A-07-79-65GY	Цоколь для всепогодных напольных шкафов Racknet S65, 745 × 930 × 300 мм, серый
60A-07-A6-65GY	Цоколь для всепогодных напольных шкафов Racknet S65, 1045 × 630 × 300 мм, серый
60A-07-A9-65GY	Цоколь для всепогодных напольных шкафов Racknet S65, 1045 × 930 × 300 мм, серый

3. Технические характеристики

Код	Высота, мм	Ширина, мм	Глубина, мм	Масса, кг
60A-07-76-65GY	300	745	630	16,0
60A-07-79-65GY		745	930	20,0
60A-07-A6-65GY		1045	630	18,8
60A-07-A9-65GY		1045	930	22,5

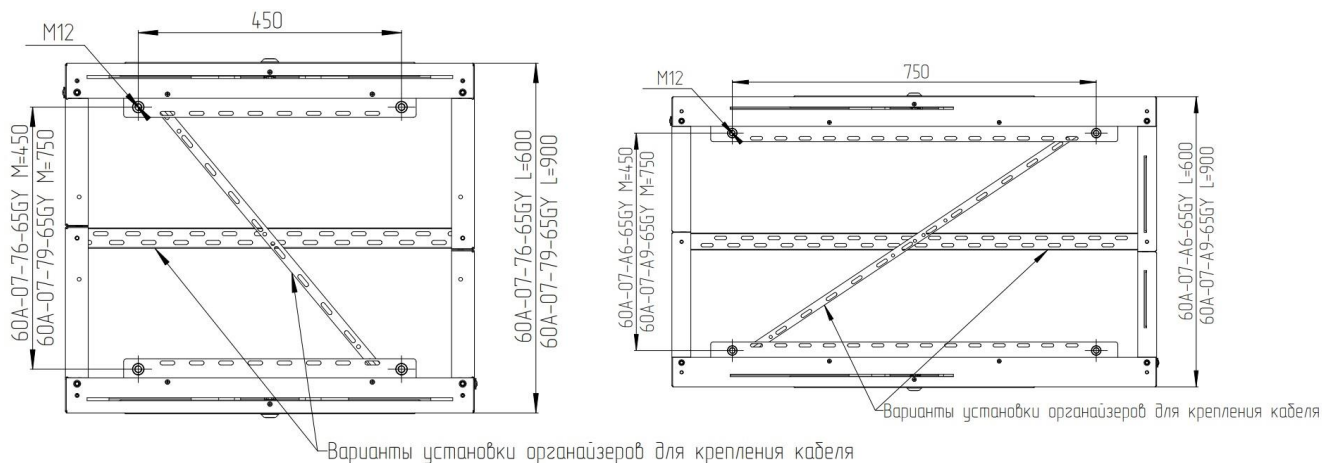


Рисунок 1. Цоколь для шкафов Racknet серии S65 — разрез

4. Комплект поставки

Цоколь поставляется в разобранном виде в упаковке из гофрированного картона.

Состав комплектации цоколя представлен в таблице.

Наименование	Количество, шт.
Стенки цоколя	2
Дверца	2
Комплект крепления	1
Комплект заземления	1
Замок	2
Паспорт	1

5. Руководство по монтажу

ВНИМАНИЕ!

Перед началом установки внимательно ознакомьтесь с инструкцией.

Руководство по монтажу предназначено для лиц, имеющих соответствующую квалификацию, позволяющую правильно укомплектовать распределительные шкафы электрическими, электронными, механическими и пневматическими устройствами, устанавливать и монтировать шкафы на требуемом месте установки и корректно их подключать.

Необходимый инструмент:

- крестовая отвертка;
- гаечный ключ 10 мм.

Освободите достаточное пространство для складирования деталей устанавливаемого изделия. Место монтажа должно быть очищено от пыли и посторонних предметов. Перед началом установки убедитесь в наличии всех принадлежностей согласно пункту 4 настоящего паспорта.

Для соединения цоколя непосредственно со шкафом, необходимо скрепить их винтами М6 × 12, как показано на рисунке 2.

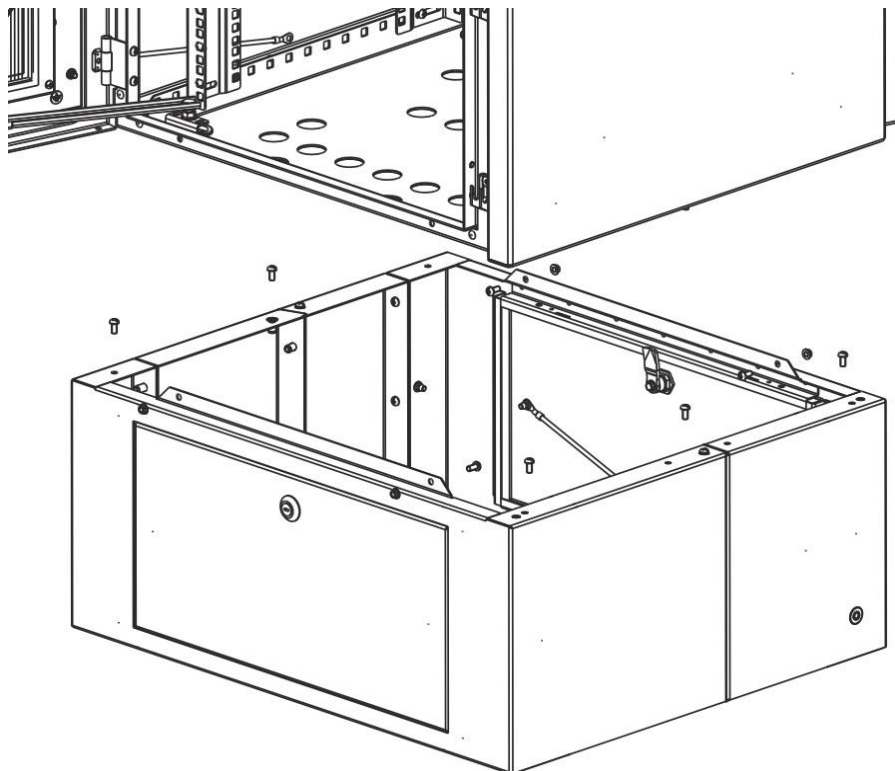


Рисунок 2. Крепление цоколя к шкафу с демонтированным основанием

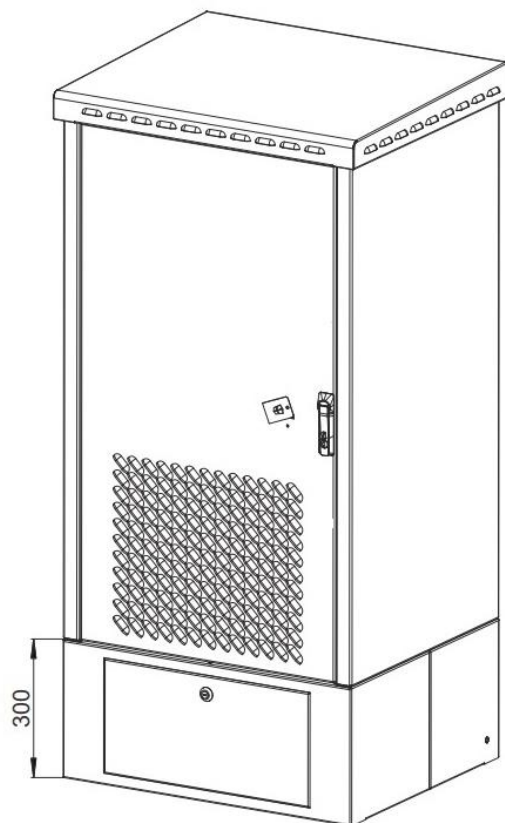


Рисунок 3. Шкаф с установленным цоколем

Цоколь 300 мм может быть прикреплен к базовому цоколю 100 мм. Для этого закрепите их винтами M6 × 12, как показано на рисунке 4.

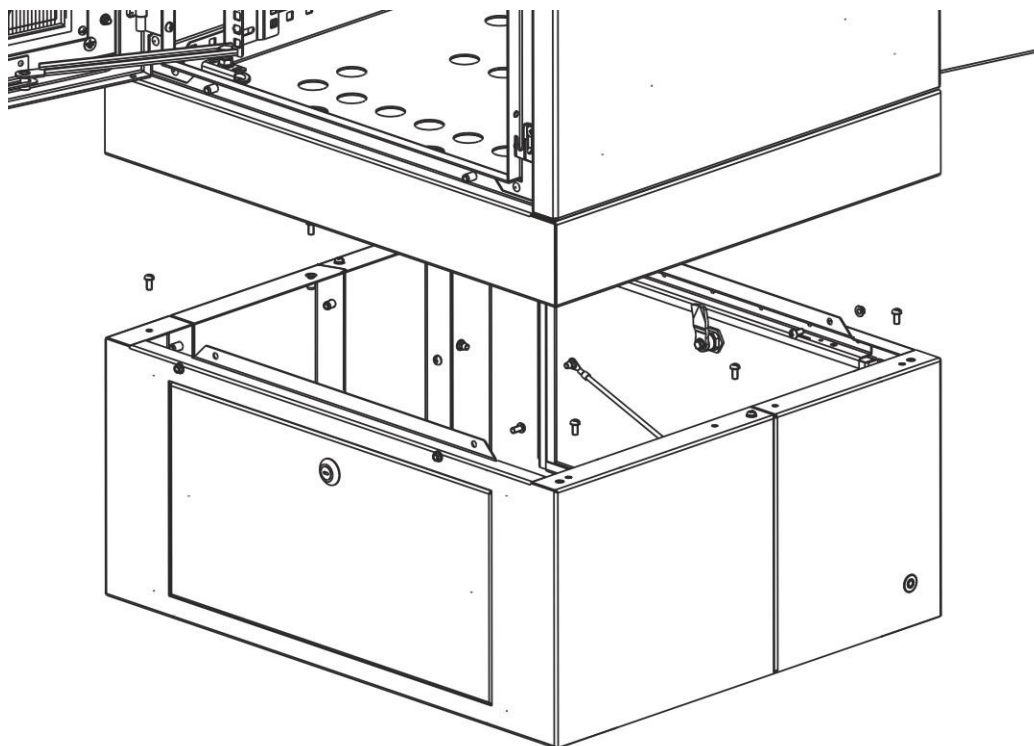


Рисунок 4. Установка шкафа с базовым цоколем 100 мм на цоколь 300 мм

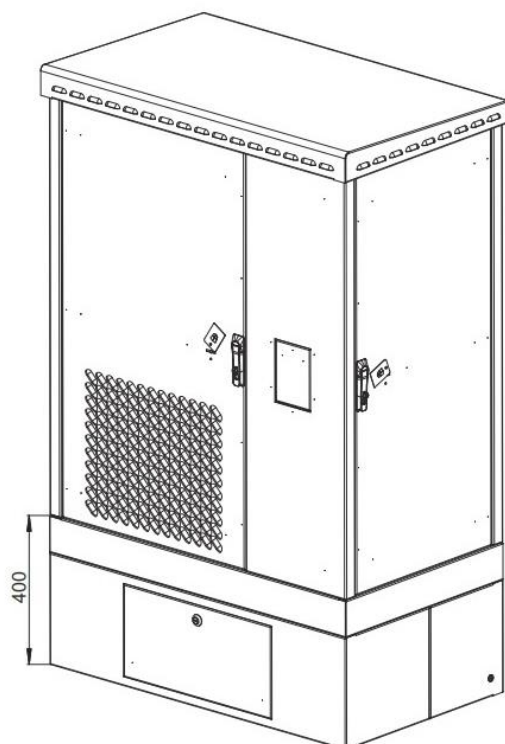


Рисунок 5. Установленный шкаф серии S65 с базовым цоколем на цоколь 300 мм

Возможно соединение нескольких цоколей. Крепление цоколей между собой и к шкафу аналогично описанному выше. Примеры сборки нескольких цоколей показаны на рисунке 6.

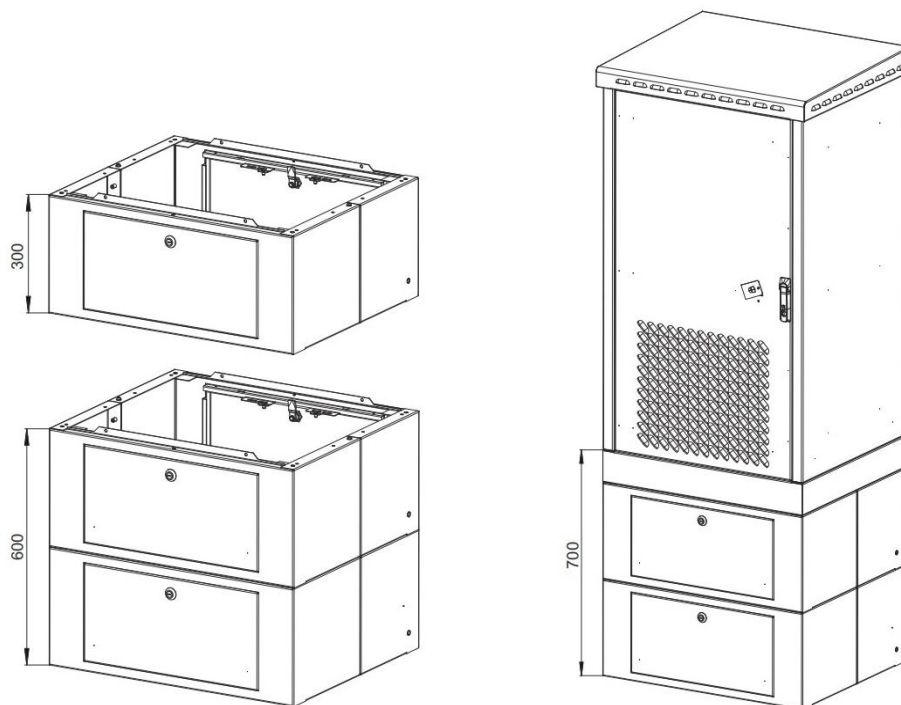


Рисунок 6. Сборка из нескольких цоколей

6. Меры безопасности

6.1. Производя установку цоколей, персонал должен пользоваться только исправным инструментом и индивидуальными средствами защиты (перчатки, спецодежда). Подключение и техническое обслуживание оборудования должно производиться только квалифицированным специалистом в соответствии с правилами установки.

6.2. Категорически запрещается вносить изменения в конструкцию изделия.

7. Условия транспортировки, хранения и утилизации

7.1. Изделие не содержит в своем составе материалов, опасных для жизни и здоровья человека и вредных для окружающей среды, и не требует специальных мер предосторожности при транспортировании, хранении и утилизации. Изделие не содержит в своем составе драгоценных металлов.

7.2. Условия транспортирования по группе 4 ГОСТ 15150-69 всеми видами наземного транспорта в закрытых отсеках, исключающих воздействие атмосферных осадков, при температуре от -50 до $+50$ °С и относительной влажности до 98 % при температуре окружающего воздуха $+25$ °С.

7.3. Условия хранения по группе 2 (С) ГОСТ 15150-69.

7.4. Утилизацию изделия производят по общим правилам, действующим у потребителя.

8. Гарантийные обязательства

8.1. Изготовитель гарантирует качество изделия при соблюдении потребителем условий эксплуатации, транспортирования и хранения.

8.2. После истечения гарантийного срока предприятие-изготовитель обеспечивает платную поставку запасных частей и принадлежностей в течение всего срока службы изделия.

8.3. Компания Eurolan AB гарантирует соответствие шкафов и аксессуаров (исключение составляют вентиляторные панели, блоки распределения питания, панели освещения) заявленным характеристикам и требованиям стандартов СКС при построении СКС авторизованными Eurolan монтажными организациями в течение не менее 25 лет с момента выдачи сертификата системной гарантии.

При приобретении изделий Eurolan для эксплуатации в рамках не сертифицированных Eurolan СКС или в качестве отдельных компонентов СКС гарантийный срок составляет пять лет с момента приобретения изделия у официального поставщика на территории РФ.

9. Условия гарантийного обслуживания

Претензии к качеству товара могут быть предъявлены в течение гарантийного срока. Неисправные изделия в течение гарантийного срока ремонтируются или обмениваются на новые бесплатно. Решение о замене или ремонте изделия принимает представительство Eurolan AB в Российской Федерации либо официальный дистрибьютор продукции Eurolan AB на территории Российской Федерации.

Замененное изделие или его части, полученные в результате ремонта, переходят в собственность Eurolan AB.

Затраты, связанные с демонтажом, монтажом и транспортировкой неисправного изделия в период гарантийного срока, покупателю не возмещаются.

В случае необоснованности претензии затраты на диагностику и экспертизу изделия оплачиваются покупателем.

Изделия принимаются в гарантийный ремонт (а также для замены на исправные) полностью укомплектованными, без механических повреждений и следов воздействия агрессивных веществ и растворителей.