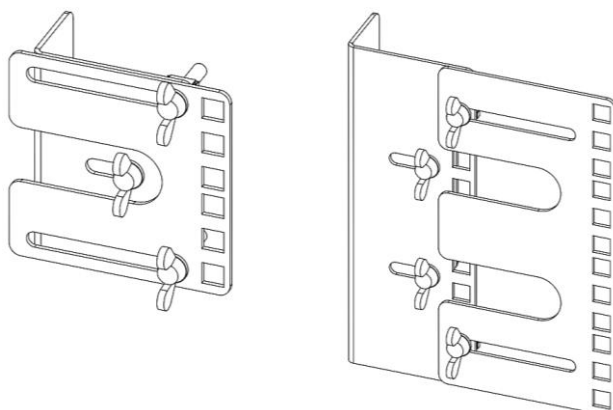


## Паспорт

### Кронштейны для установки 19" оборудования под фальшполом ИДФУ.304100.003 ПС

ISO  
9001



#### 1. Описание

Кронштейны для установки 19" оборудования под фальшполом (далее – изделие) предназначены для установки 19" оборудования под фальшполом. Изделие крепится к стандартным круглым или прямоугольным опорам фальшпола диаметром 15...30 мм. Диапазон регулировки расстояния между опорами составляет 585...630 мм.

Изделие изготовлено из стали 2 мм. Имеет покрытие порошковой краской черного цвета RAL 9005.

Изделие крепится при помощи винтов-барашков М6 × 15 (входит в комплект поставки).

#### 2. Кронштейны для установки 19" оборудования под фальшполом, коды

Код	Наименование
27U-2U-08BL	Кронштейны для установки 19" оборудования под фальшполом 2U
27U-4U-08BL	Кронштейны для установки 19" оборудования под фальшполом 4U

#### 3. Технические характеристики

Модификация	Габариты		
	Ширина, мм	Глубина, мм	Высота, U
27U-2U-08BL	87...147	42	2
27U-4U-08BL			4

## 4. Комплект поставки

Кронштейны для установки 19" оборудования под фальшполом поставляются комплектом, состоящим из кронштейна и комплекта крепежа.

Комплект поставки:

- кронштейн – 2 шт.;
- комплект крепежа – 1 шт.;
- паспорт – 1 шт.

## 5. Руководство по монтажу

### ВНИМАНИЕ!

Перед началом установки внимательно ознакомьтесь с инструкцией.

#### Необходимый инструмент:

- шлицевая отвертка;

Освободите достаточное пространство для складирования деталей устанавливаемого изделия. Место монтажа должно быть очищено от пыли и посторонних предметов. Перед началом установки убедитесь в наличии всех принадлежностей согласно пункту 4 настоящего паспорта.

Извлеките кронштейны и компоненты крепежа из упаковки.

Для удобства дальнейшей работы удалите упаковку с места установки.

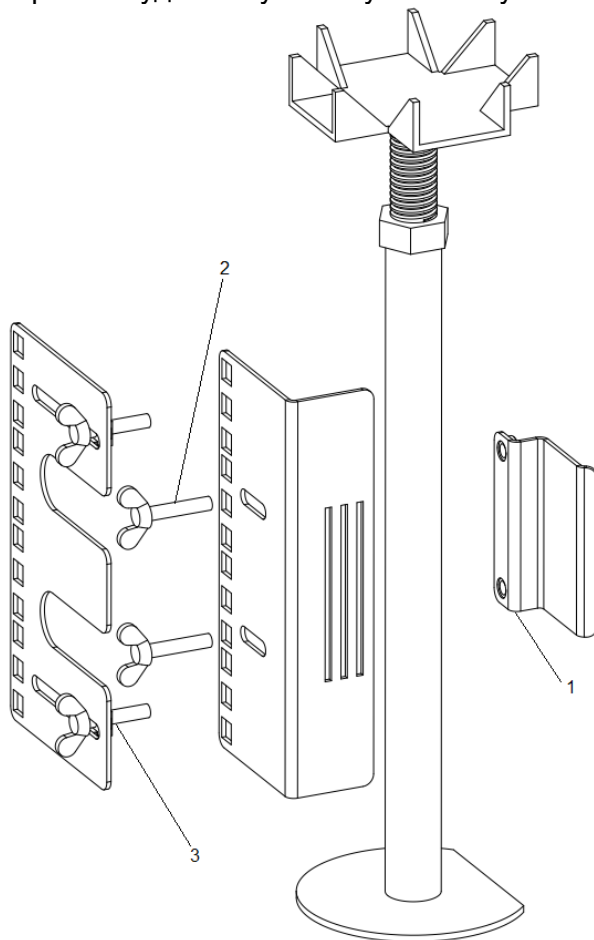


Рисунок 1. Установка кронштейна на опору фальшпола

Крепление кронштейна к опоре осуществляется при помощи скобы (1) и притягивается при помощи винтов-барашков (2). Установите необходимое расстояние между опорами и зафиксируйте кронштейн винтами-барашками (3).

## 6. Меры безопасности

Производя установку кронштейнов для крепления к проволочным лоткам, персонал должен пользоваться только исправным инструментом и индивидуальными средствами защиты (перчатки, спецодежда).

Подключение и техническое обслуживание оборудования должно производиться только квалифицированным специалистом в соответствии с правилами установки.

## 7. Условия транспортировки, хранения и утилизации

**7.1.** Изделие не содержит в своем составе материалов, опасных для жизни и здоровья человека и вредных для окружающей среды, и не требует специальных мер предосторожности при транспортировании, хранении и утилизации. Изделие не содержит в своем составе драгоценных металлов.

**7.2.** Условия транспортирования по группе 5 ГОСТ 15150-69 всеми видами наземного транспорта в закрытых отсеках, исключая воздействие атмосферных осадков, при температуре от 223 до 323 К (от минус 50 до 50 °С) и относительной влажности воздуха до 98 % без образования конденсата, при температуре окружающего воздуха 298 К (+25 °С).

**7.3.** Условия хранения по группе 2 (С) ГОСТ 15150-69.

**7.4.** Утилизацию изделия производят по общим правилам, действующим у потребителя.

## 8. Гарантийные обязательства

**8.1.** Изготовитель гарантирует качество изделия при соблюдении потребителем условий эксплуатации, транспортирования и хранения.

**8.2.** После истечения гарантийного срока предприятие-изготовитель обеспечивает платную поставку запасных частей и принадлежностей в течение всего срока службы изделия.

**8.3.** Компания Eurolan гарантирует соответствие кронштейнов для установки 19” оборудования под фальшполом заявленным характеристикам и требованиям стандартов в течение 5 лет с момента приобретения изделия у официального поставщика на территории РФ.

## 9. Условия гарантийного обслуживания

Претензии к качеству товара могут быть предъявлены в течение гарантийного срока.

Неисправные изделия в течение гарантийного срока ремонтируются или обмениваются на новые бесплатно. Решение о замене или ремонте изделия принимает компания Eurolan либо официальный дистрибьютор продукции Eurolan на территории Российской Федерации. Замененное изделие или его части, полученные в результате ремонта, переходят в собственность Eurolan.

Затраты, связанные с демонтажом, монтажом и транспортировкой неисправного изделия в период гарантийного срока, покупателю не возмещаются.

В случае необоснованности претензии затраты на диагностику и экспертизу изделия оплачиваются покупателем.

Изделия принимаются в гарантийный ремонт (а также для замены на исправные) полностью укомплектованными, без механических повреждений и следов воздействия агрессивных веществ и растворителей.