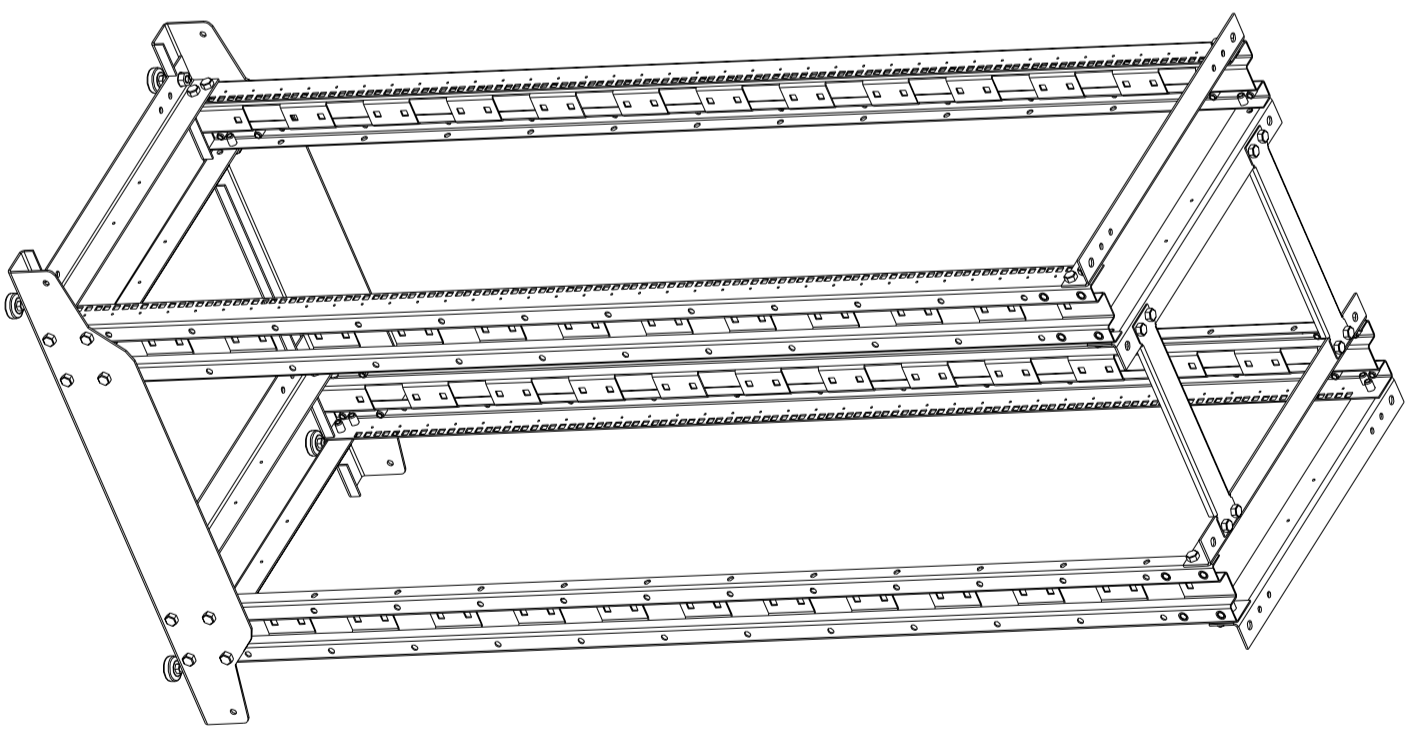
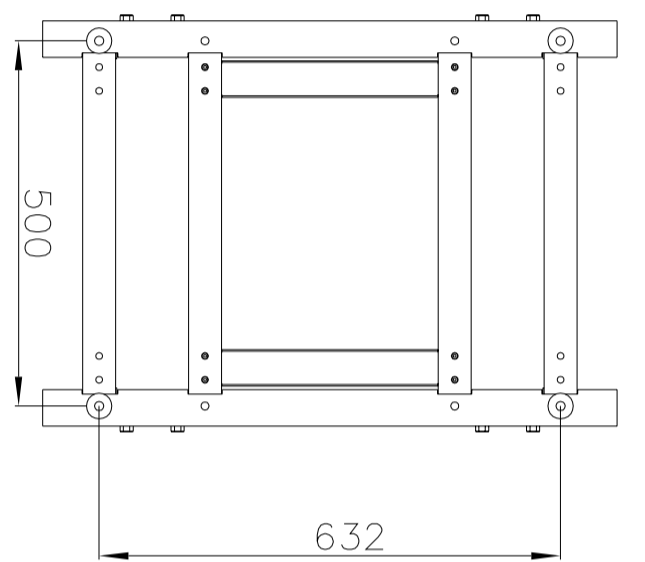
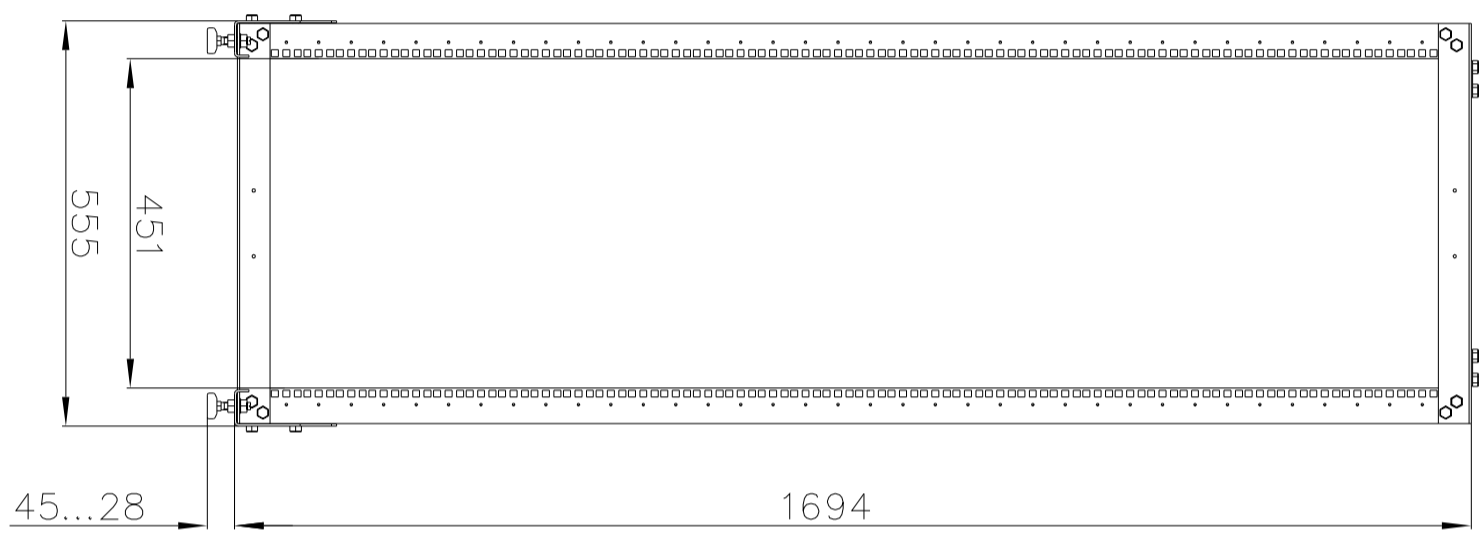
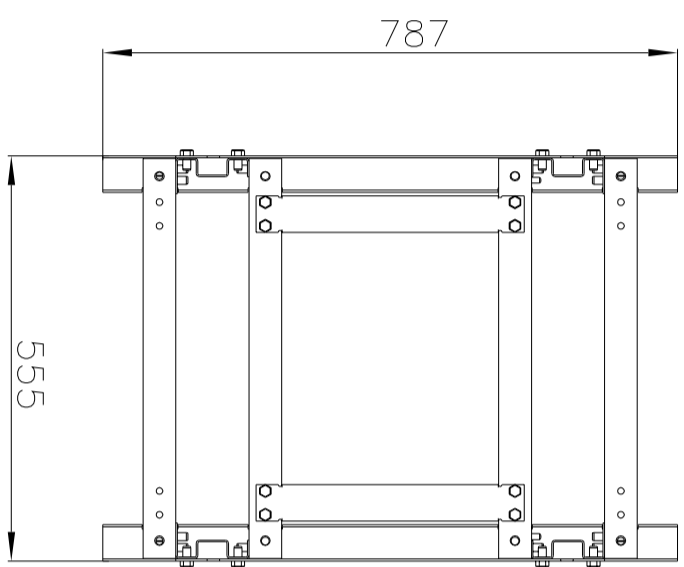
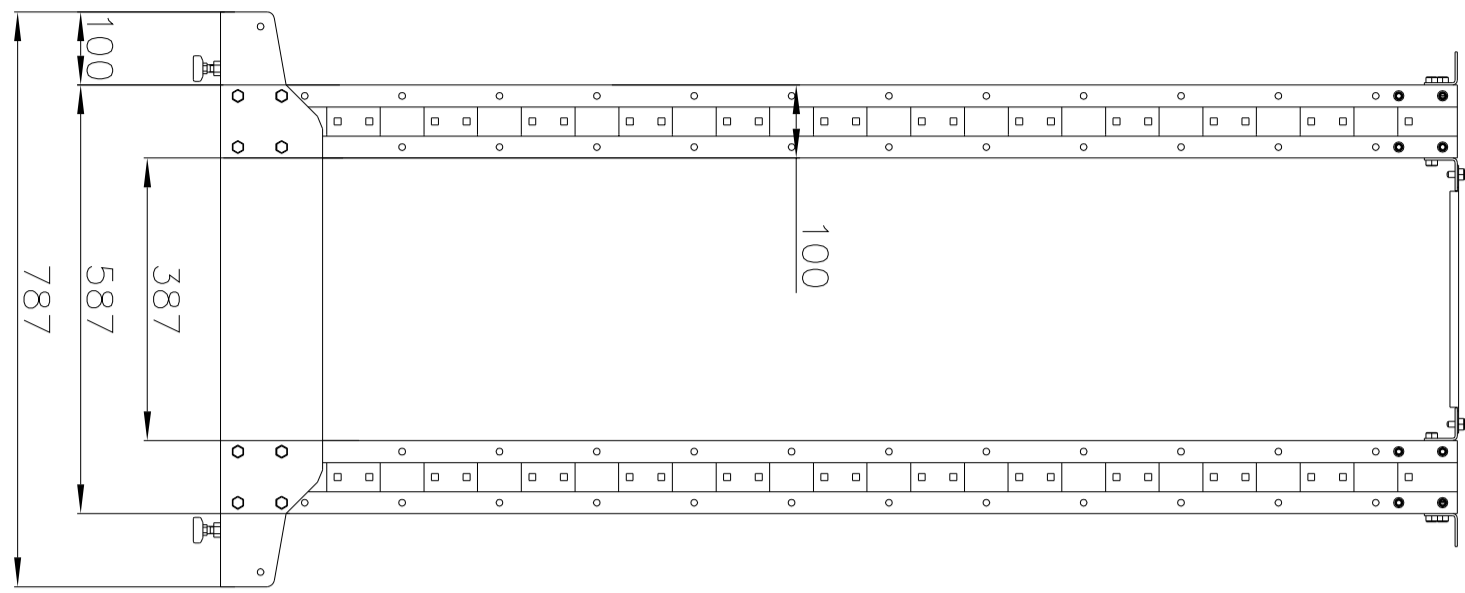


Инв. N подл. Погр. и дата	Взам. инв. N	Инв. N губл.	Погр. и дата
---------------------------	--------------	--------------	--------------

Справ. N	Перв. примен.
----------	---------------



Имя файла модели		
Имя файла чертежа		
Изм/Лист	N гокум. Погр. Демд	
Разраб.	Раскорен R300	
Проб.	36-07-30BL	
Т. контр.	Сборочный чертеж	
Н. контр.		
Умб.		
Лист	Масса	Масштаб
0	56,469	1:10
Лист 1	Листов 1	

Копировать:



Формат