

Перв. примен.

Справ. N

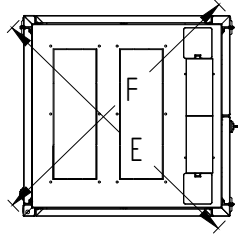
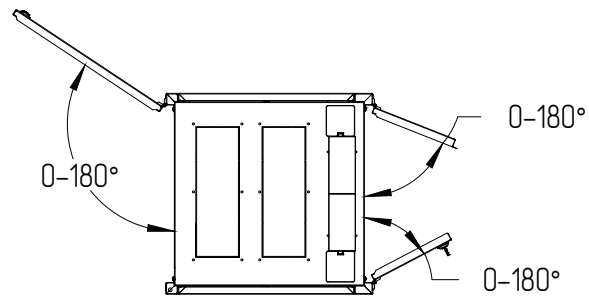
Подп. и дата

И.И.И.И.И.И.

Взаим.И.И.

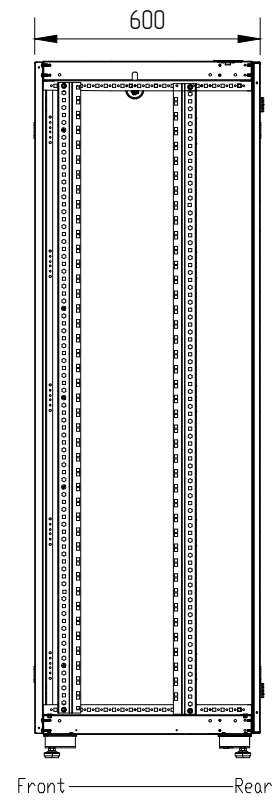
Подп. и дата

И.И.И.И.И.И.

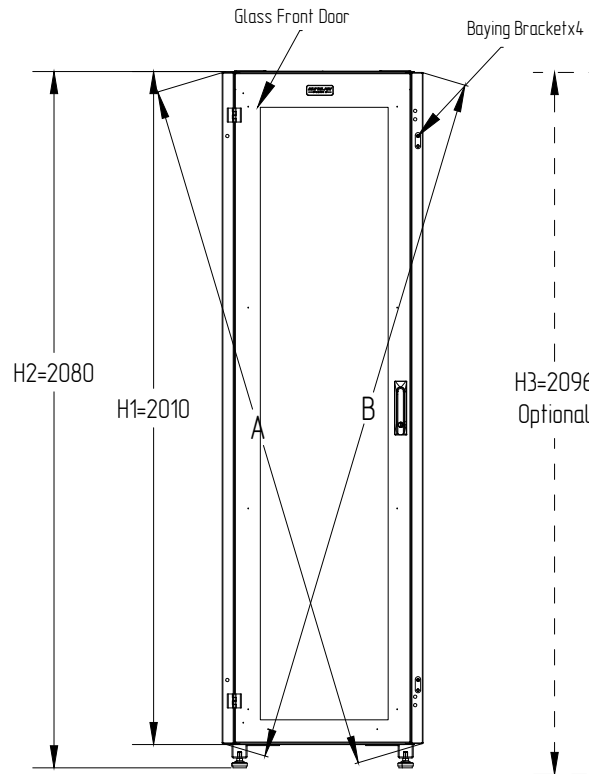


Top View

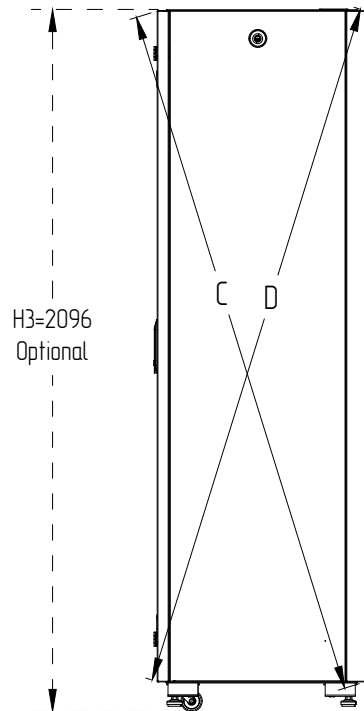
Code	U	H1 without feet and castor(mm)	H2 with feet(mm)	H3 with Castor(mm)
60F-48-66-21BL	48U	2277	2347	2363
60F-42-66-21BL	42U	2010	2080	2096
60F-36-66-21BL	36U	1744	1814	1830
60F-24-66-21BL	24U	1211	1281	1297
60F-18-66-21BL	18U	945	1015	1031



Front Rear

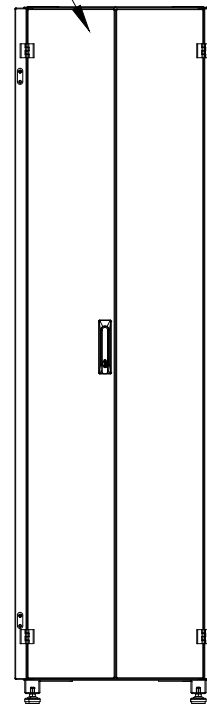


Front View

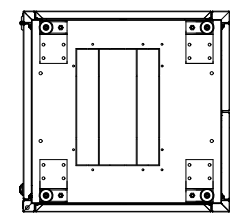


Side View

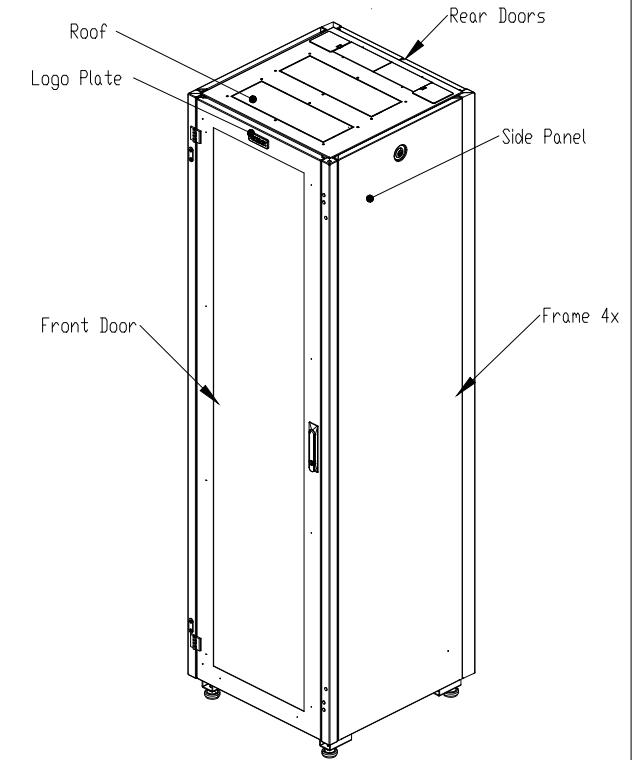
Double Metal Rear Doors



Rear View



Bottom View



SECTION A-A
Side View Without Side-Panel

1. $-2.4 \leq A-B \leq 2.4$; $-2.4 \leq C-D \leq 2.4$; $-2.4 \leq E-F \leq 2.4$
2. DOORS CAN BE QUICK RELEASE
3. STATIC LOADING: DESIGN 700kg; TEST 900kg.
4. All dimensions is in mm.
5. Grounding cables is in box. 5set
6. Casters are not included in the regular cabinet kit.

Изм	Лист	N докум.	Подп.	Дата	N2000 SERIES RACK 600 x 600 MM 60F-18-66-21BL, 60F-24-66-21BL, 60F-36-66-21BL 60F-42-66-21BL, 60F-48-66-21BL		
Разраб.					Лист	Масса	Масштаб
Проб.					0		
Т.контр.					Лист 1	Листов 1	
И.контр.					EUROLAN — CONNECT IT —		
Утв.							

Копировал

Формат А3

Перв. примен.

Справ. N

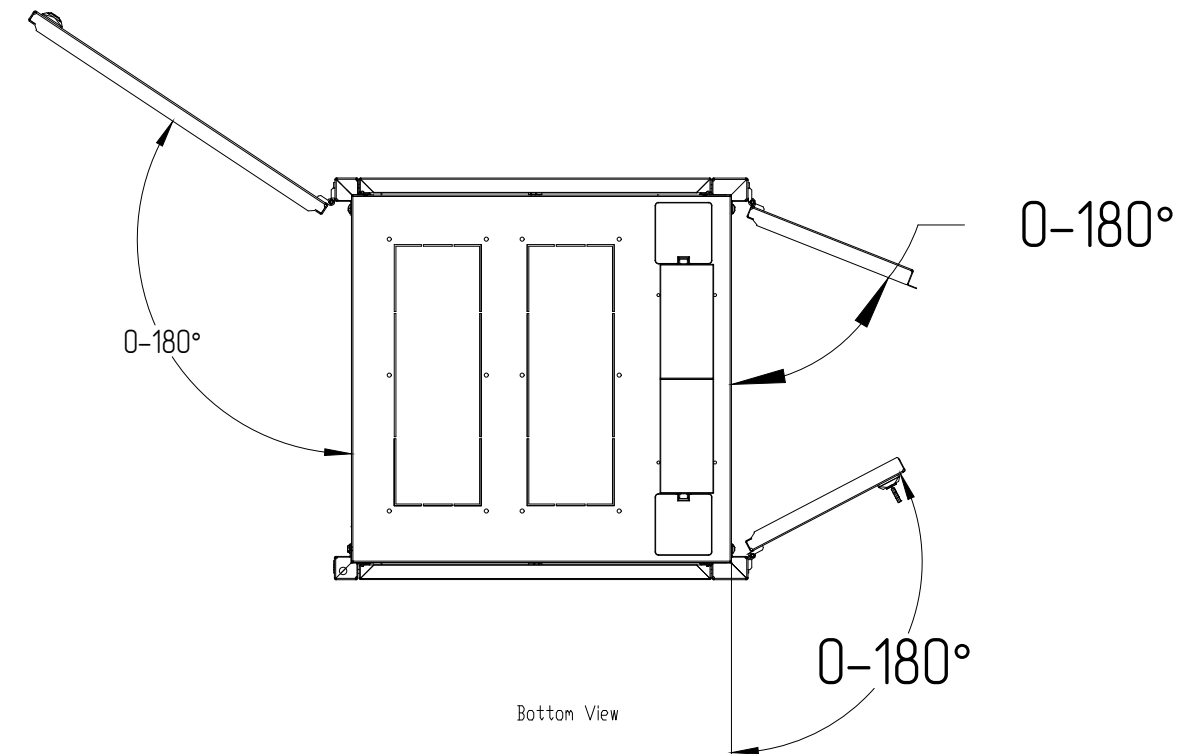
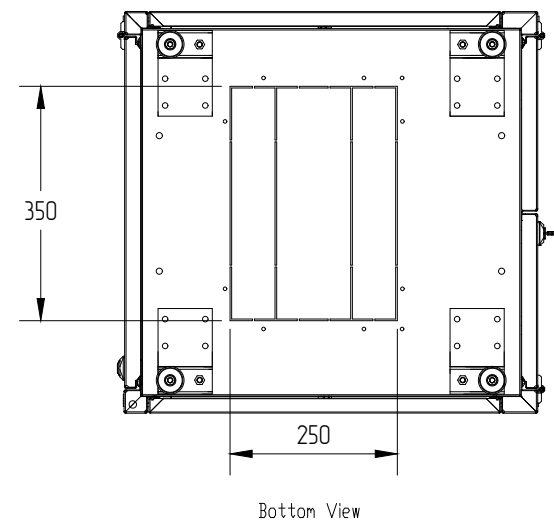
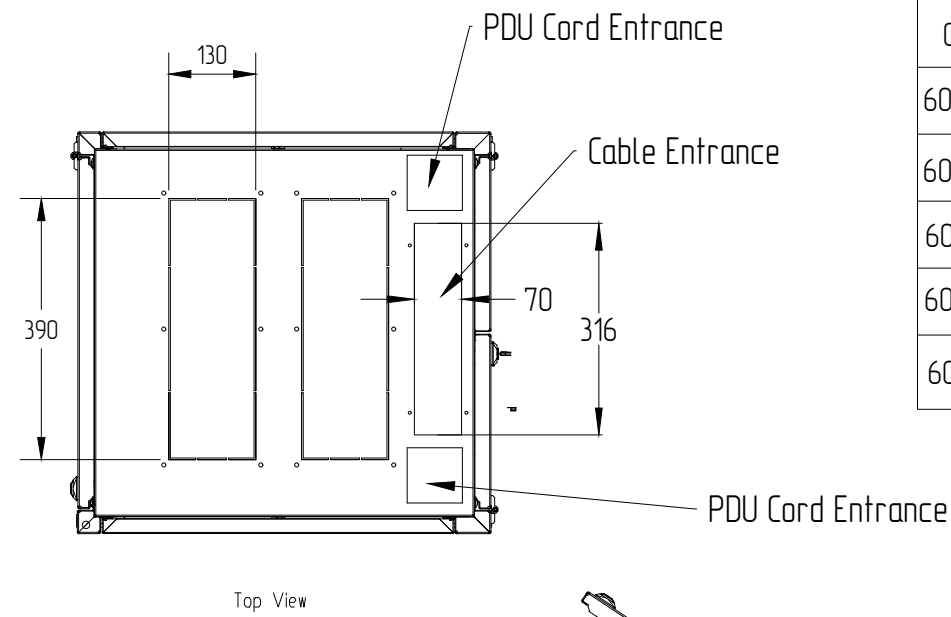
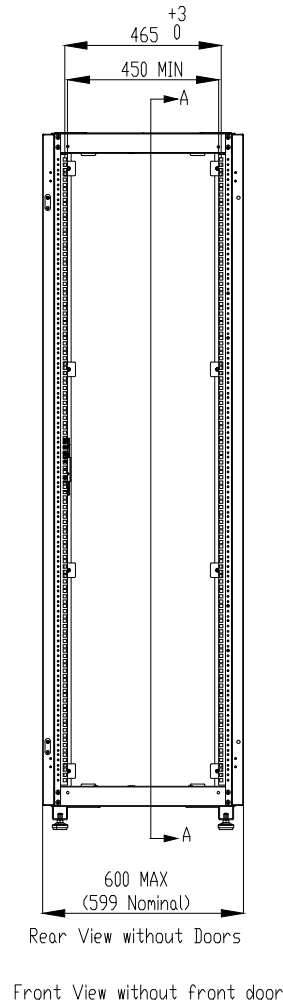
Подп. и дата

И-в. N дубл.

Взамин-в. N

Подп. и дата

И-в. N подл.



Code	Net weight(kg)	Gross weight(kg)
60F-48-66-21BL	82	95
60F-42-66-21BL	69	81
60F-36-66-21BL	58	70
60F-24-66-21BL	50	61
60F-18-66-21BL	40	50

1. $-2.4 \leq A-B \leq 2.4$; $-2.4 \leq C-D \leq 2.4$; $-2.4 \leq E-F \leq 2.4$
2. DOORS CAN BE QUICK RELEASE
3. STATIC LOADING: DESIGN 700kg; TEST 900kg.
4. All dimensions is in mm.
5. Grounding cables is in box. 5set
6. Casters are not included in the regular cabinet kit.

Изм.	Лист	N докум.	Подп.	Дата	N2000 SERIES RACK 600 x 600 MM 60F-18-66-21BL, 60F-24-66-21BL, 60F-36-66-21BL 60F-42-66-21BL, 60F-48-66-21BL		
Разраб.					Лит.	Масса	Масштаб
Проб.					0		
Т.контр.					Лист 1	Листов 1	
Н.контр.							
Утв.							

Копировал

Формат А3

Перв. примен.

Справ. N

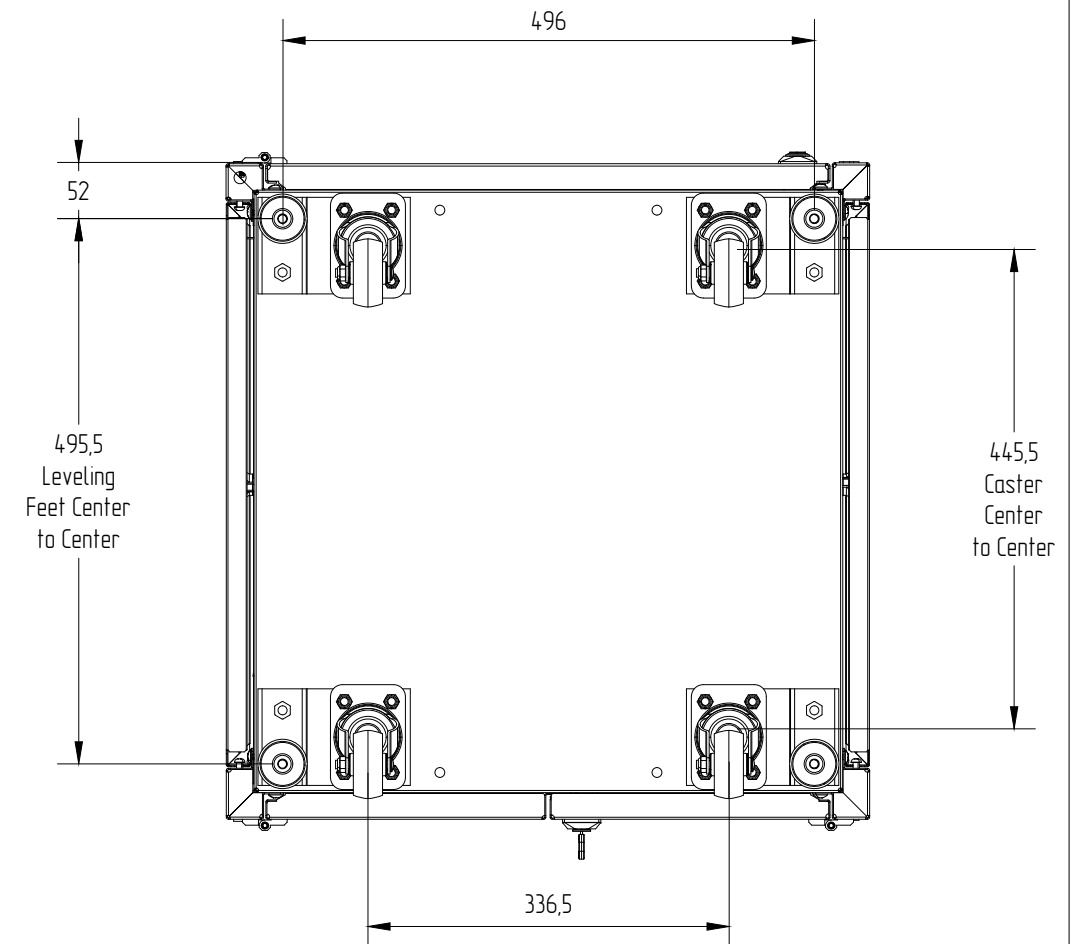
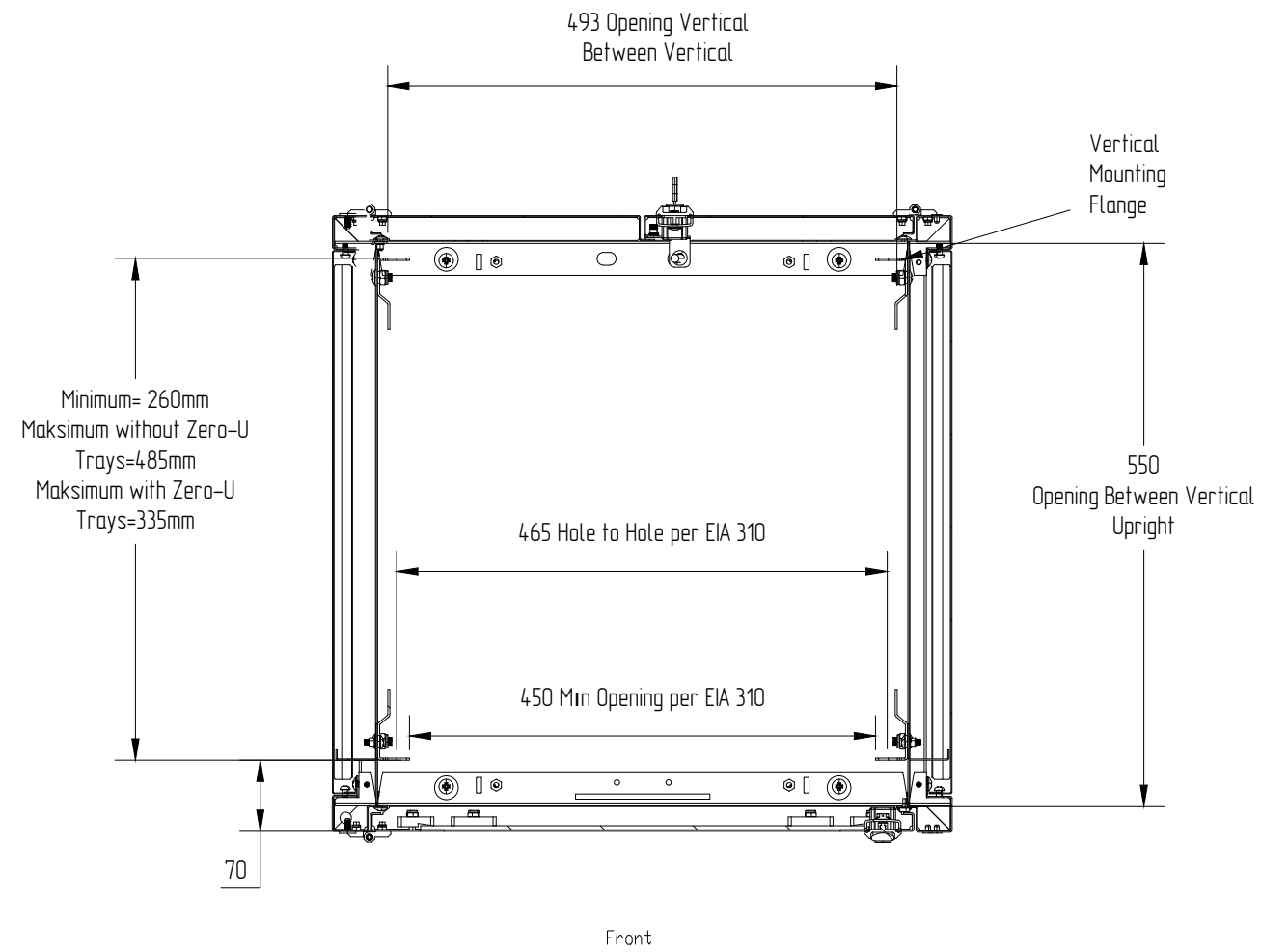
Подп. и дата

И.И.И.И.И.И.

Взаим.И.И.

Подп. и дата

И.И.И.И.И.И.



Bottom View
Bottom Cover Not Shown For Clarity

1. $-2.4 \leq A-B \leq 2.4$; $-2.4 \leq C-D \leq 2.4$; $-2.4 \leq E-F \leq 2.4$
2. DOORS CAN BE QUICK RELEASE
3. STATIC LOADING: DESIGN 700kg; TEST 900kg.
4. All dimensions is in mm.
5. Grounding cables is in box. 5set
6. Casters are not included in the regular cabinet kit.

Изм	Лист	N докум.	Подп.	Дата	N2000 SERIES RACK 600 x 600 MM 60F-18-66-21BL, 60F-24-66-21BL, 60F-36-66-21BL 60F-42-66-21BL, 60F-48-66-21BL		
Разраб.					Лит.	Масса	Масштаб
Проб.					0		
Т.контр.					Лист 1	Листов 1	
И.контр.							
Утв.							

Копировал

Формат А3

Перв. примен.

Справ. N

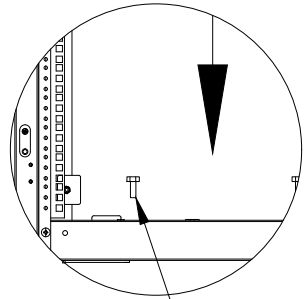
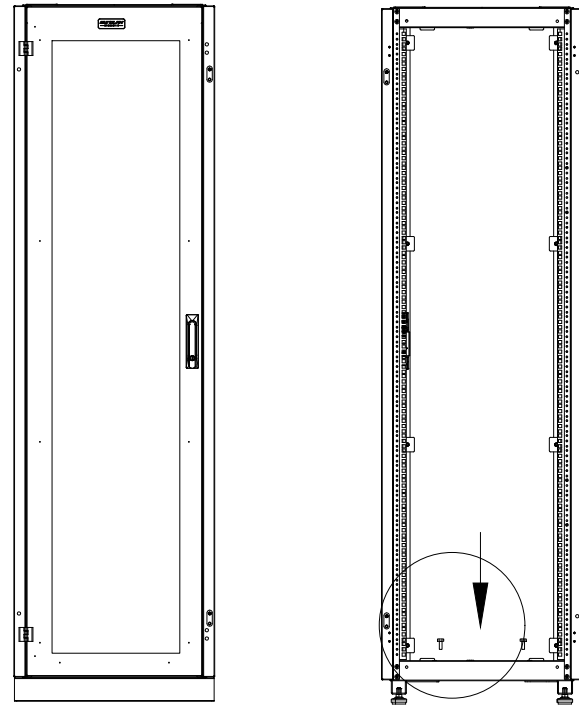
Подп. и дата

Взаминв. N

Подп. и дата

Инв. N подл.

Anchoring Kit Assembly

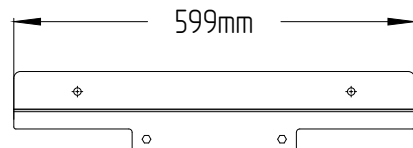


spanner head screw

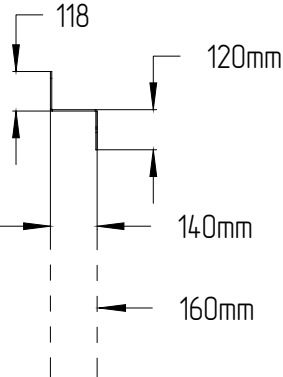
Front View
Anchoring Kit illustrated and without front door

Front View

Left View

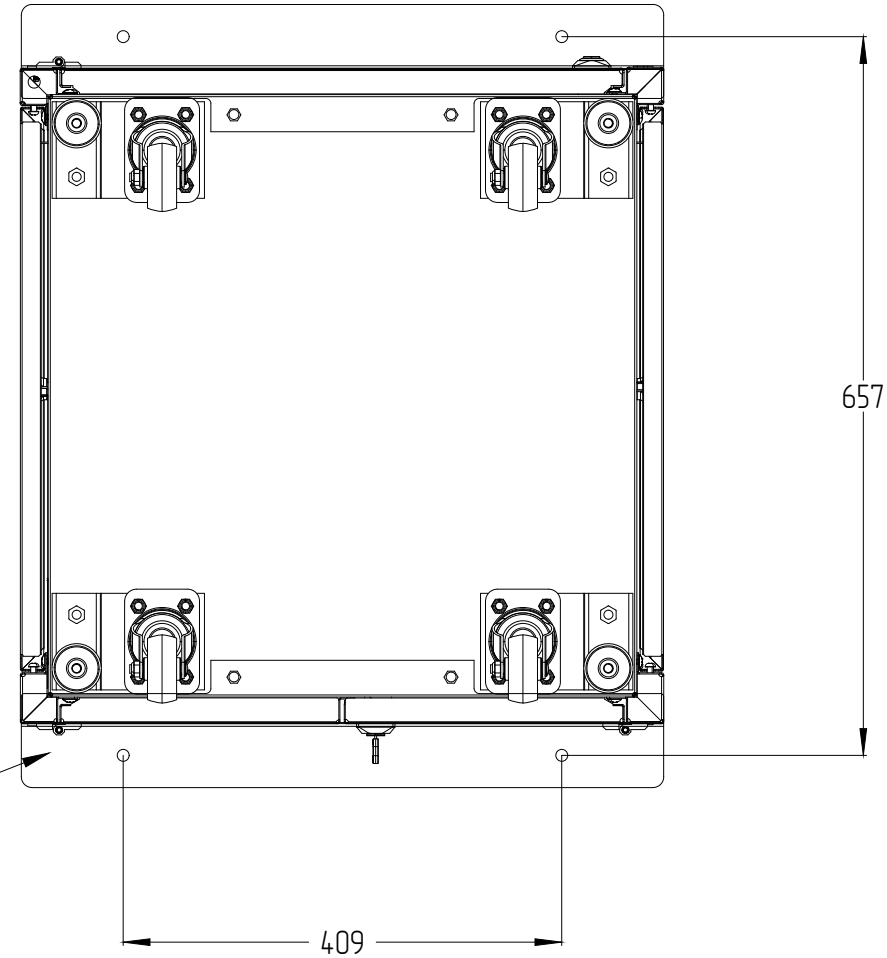


Top View



→ Type_1 Cabinet with Levelling feet

→ Type_2 Cabinet with Caster



Anchoring Kit

- 1.-2.4≤A-B≤2.4; -2.4≤C-D≤2.4; -2.4≤E-F≤2.4
2. DOORS CAN BE QUICK RELEASE
3. STATIC LOADING: DESIGN 700kg; TEST 900kg.
4. All dimensions is in mm.
5. Grounding cables is in box. 5set
6. Casters are not included in the regular cabinet kit.
7. Anchoring is not included in the regular cabinet kit.

Изм.	Лист	N докум.	Подп.	Дата	N2000 SERIES RACK 600 × 600 MM 60F-18-66-21BL, 60F-24-66-21BL, 60F-36-66-21BL 60F-42-66-21BL, 60F-48-66-21BL	Лит.	Масса	Масштаб
Разраб.						0		
Проб.								
Т.контр.						Лист 1	Листов 1	
Н.контр.					EUFOLAN — CONNECT IT —			
Утв.								

Копировал

Формат А3

Перв. примен.

Справ. N

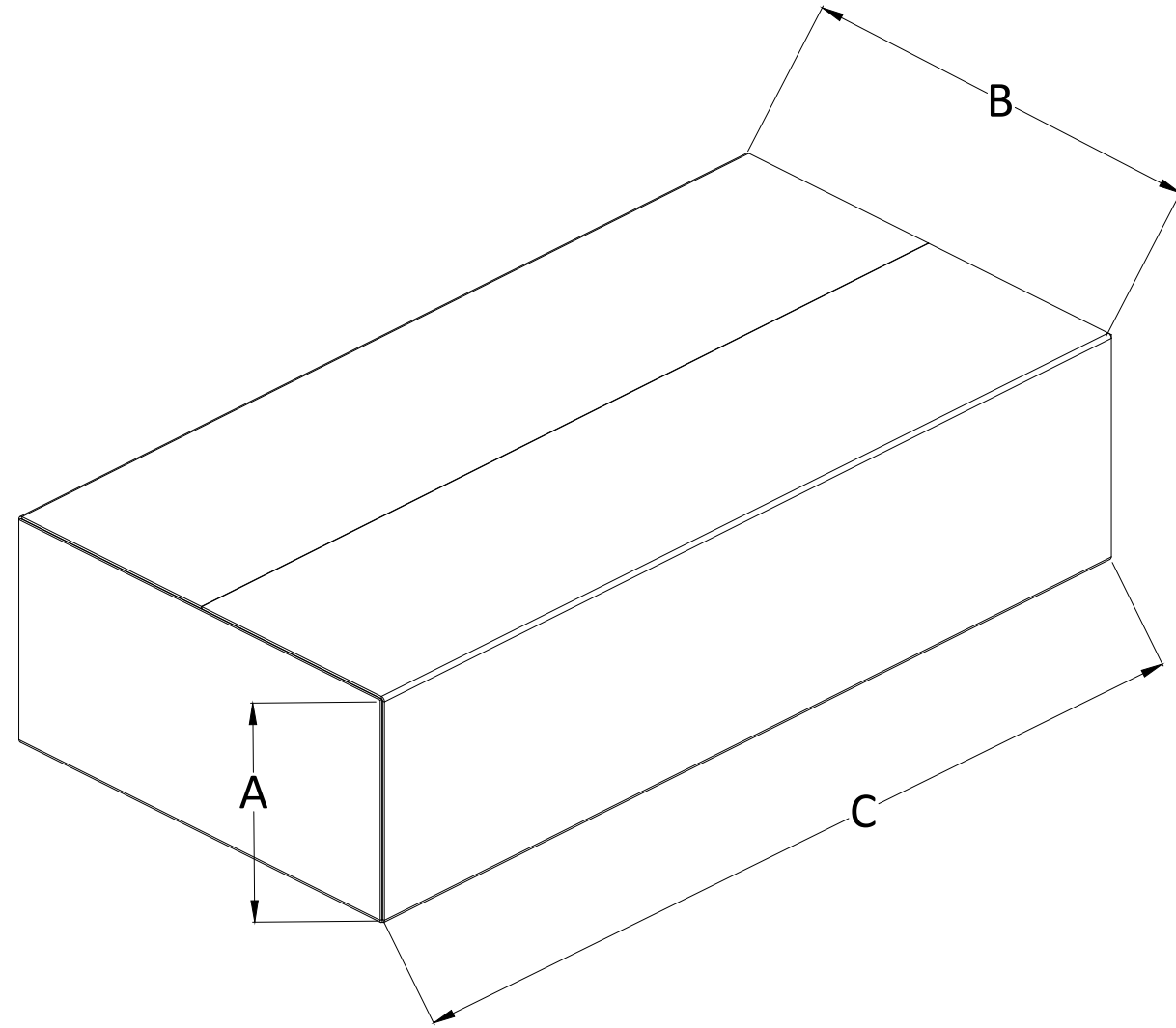
Подп. и дата

Подп. и дата

Исполн.

- 1.- $2.4 \leq A-B \leq 2.4$; $-2.4 \leq C-D \leq 2.4$; $-2.4 \leq E-F \leq 2.4$
2. DOORS CAN BE QUICK RELEASE
3. STATIC LOADING: DESIGN 700kg; TEST 900kg.
4. All dimensions is in mm.
5. Grounding cables is in box. 5set
6. Casters are not included in the regular cabinet kit.
7. Anchoring is not included in the regular cabinet kit.

		A	B	C
48U	600x600	245	640	2272
	600x800	245	640	2272
	600x1000	245	640	2272
	800x800	245	855	2272
	800x1000	245	855	2272
42U	600x600	245	640	2005
	600x800	245	640	2005
	600x1000	245	640	2005
	800x800	245	855	2005
	800x1000	245	855	2005
36U	600x600	245	640	1738
	600x800	245	640	1738
	600x1000	245	640	1738
	800x800	245	855	1738
	800x1000	245	855	1738
24U	600x600	245	640	1205
	600x800	245	640	1205
	600x1000	245	640	1205
	800x800	245	855	1205
	800x1000	245	855	1205
18U	600x600	245	640	938
	600x800	245	640	938
	600x1000	245	640	938
	800x800	245	855	938
	800x1000	245	855	938



Изм.	Лист	N докум.	Изд.	Дата	N2000 SERIES RACK 600 × 600 MM 60F-18-66-21BL, 60F-24-66-21BL, 60F-36-66-21BL 60F-42-66-21BL, 60F-48-66-21BL	Лист	Масса	Масштаб
Разраб.						0		
Проб.						Лист 1		Листов 1
Т.контр.								
Н.контр.								
Утв.								

Копировал

Формат А3