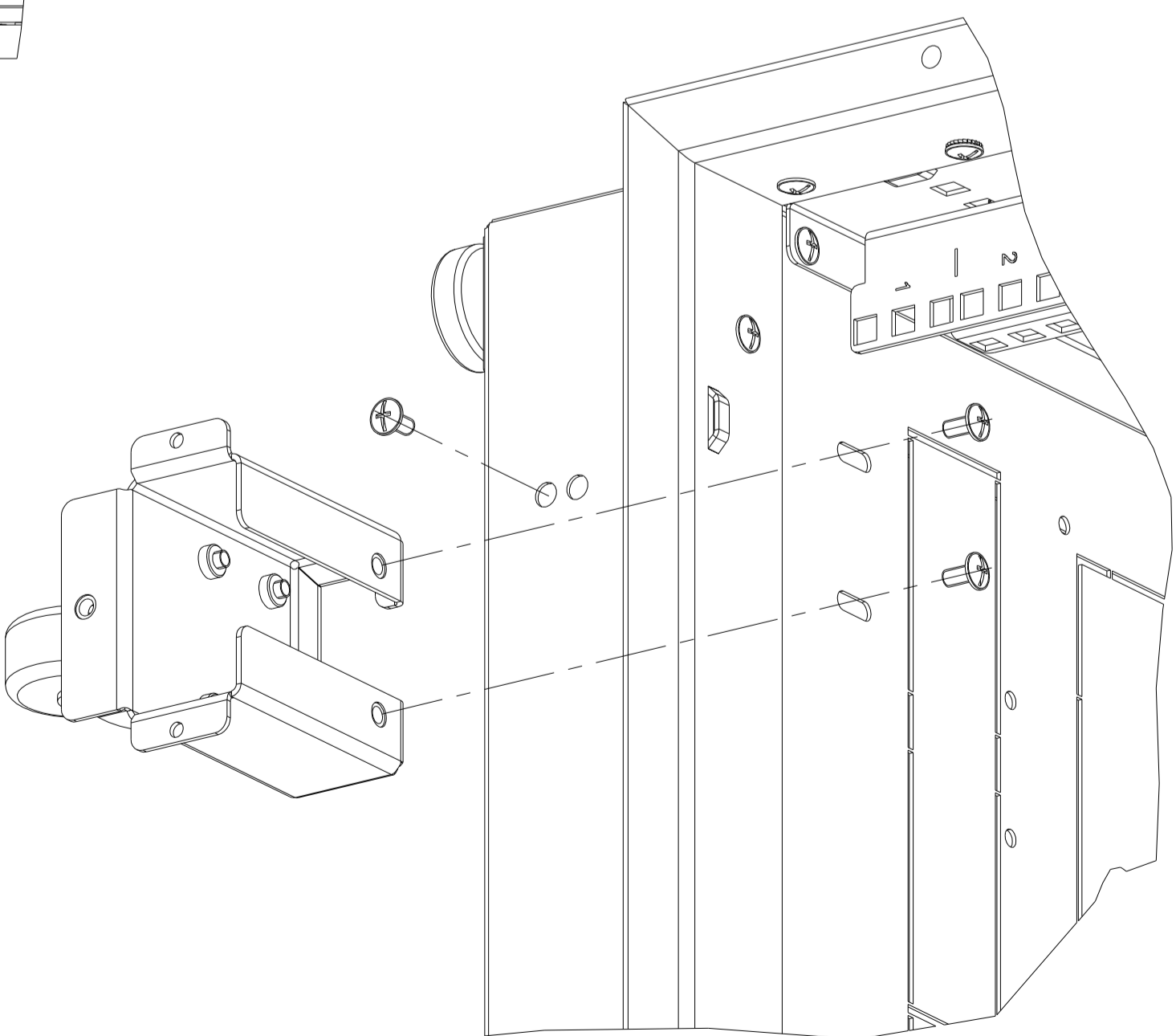
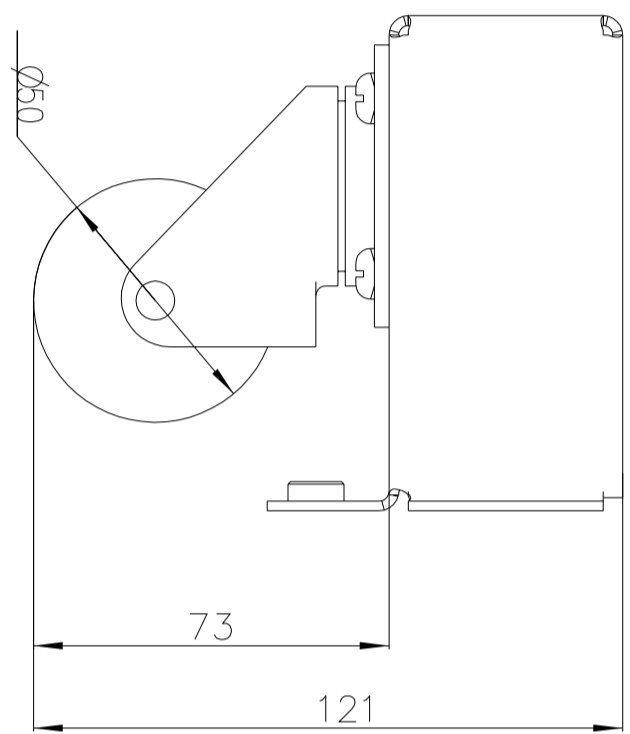
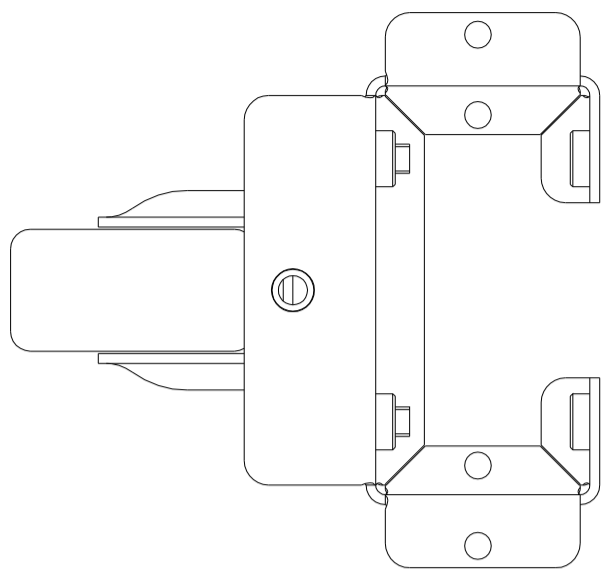
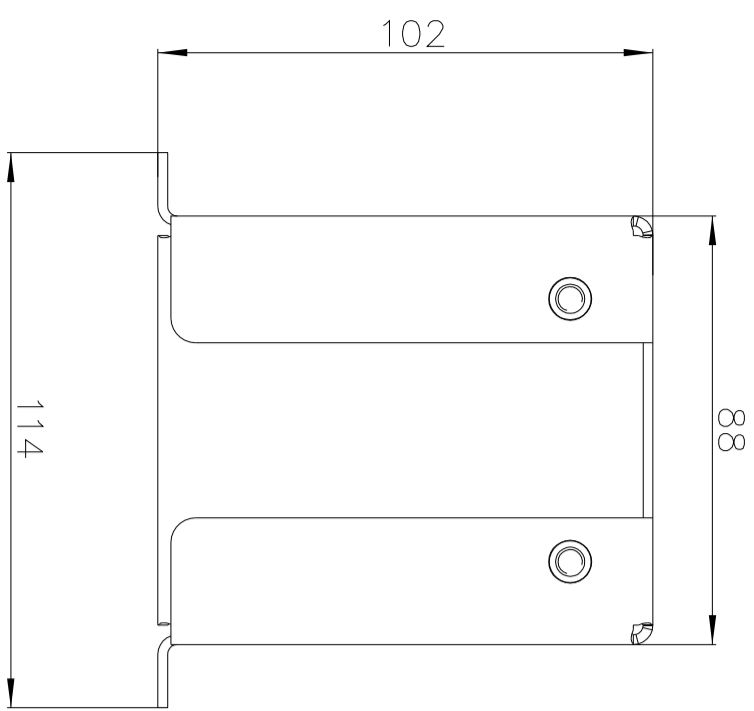
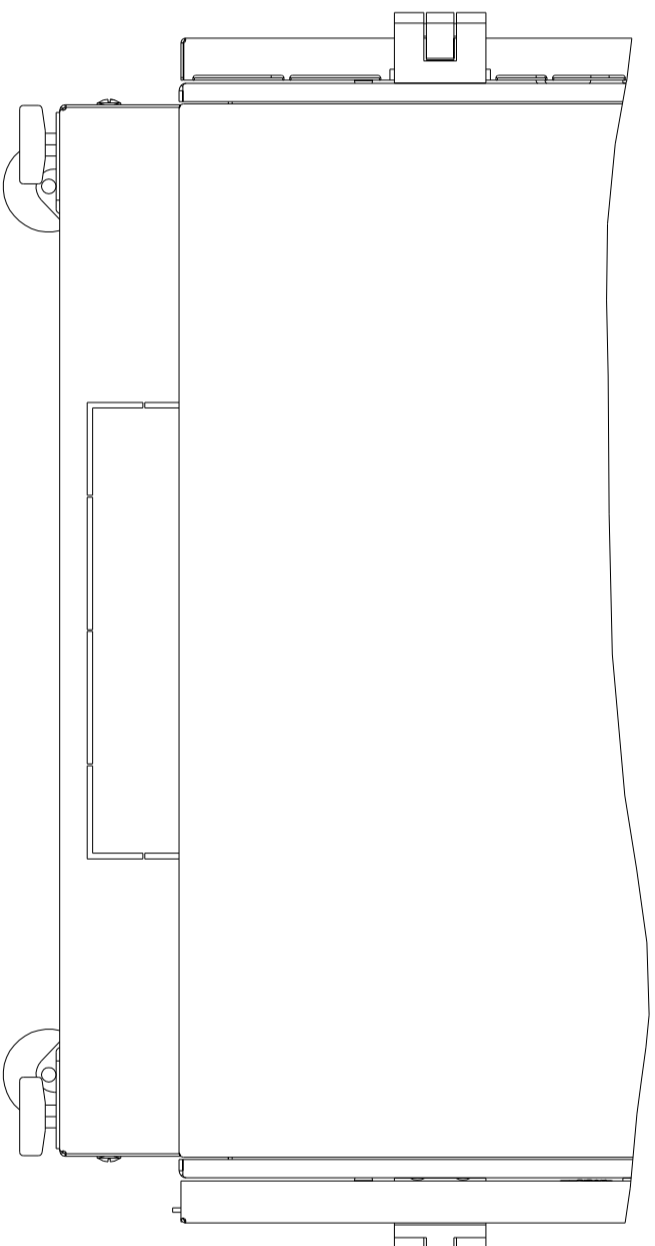
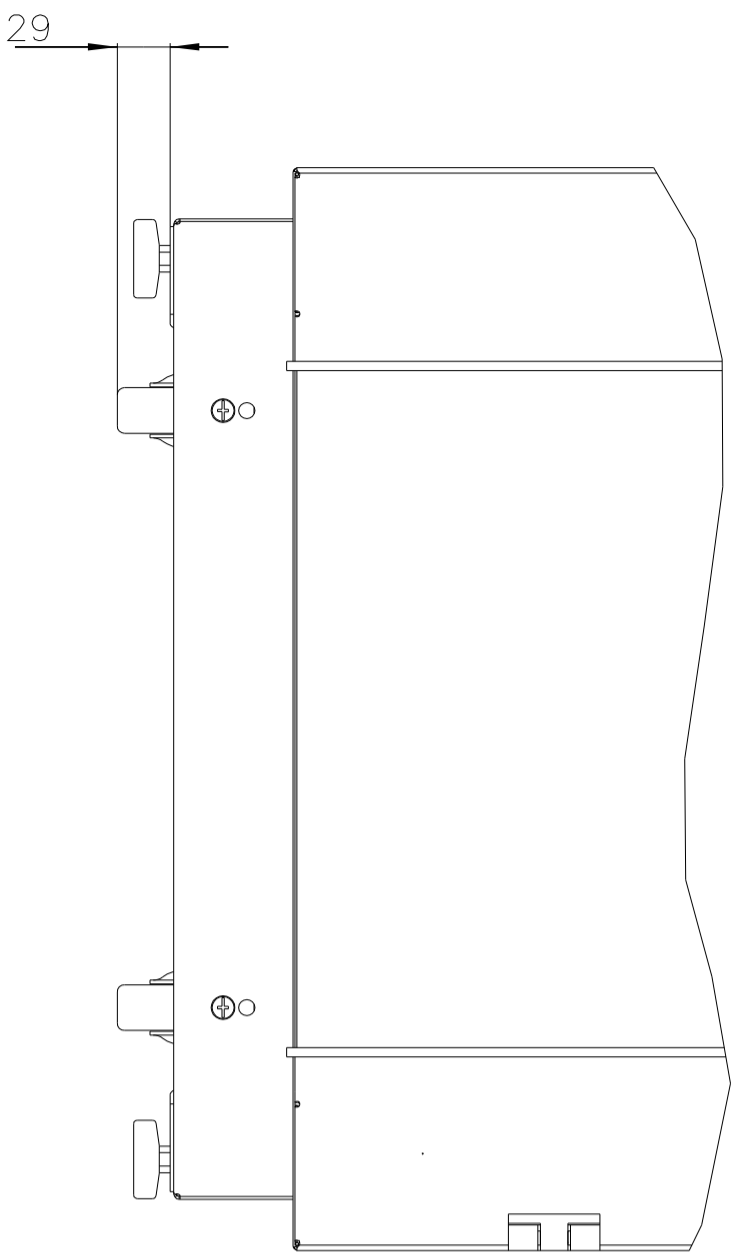


Инв. N подл.	Подп. и дата	Взам. инв. N	Инв. N дубл.	Подп. и дата
-----------------	-----------------	--------------	-----------------	-----------------

Справ. N	Перв. примен.
-------------	------------------



Шкала = 1:1,5	Число деталей = 1	Формат А4	Изм. Лист N докум. Подл. Дата	Набор роликов докатных 60A-26-02-31BL серия S3000	Лист 1	Масса 4.2	Масштаб 1:1,5
Разработ. Проект. Т. констр.							
Н. констр. Умб.							

Копировать:

EUROLAN

Формат