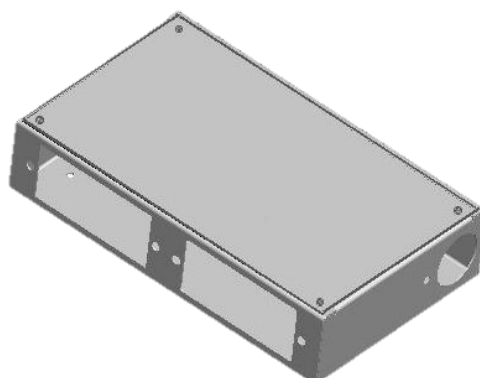
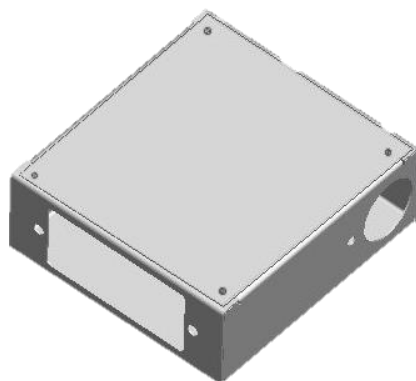


Паспорт

Точки консолидации Q-SLOT, 1 слот, 2 слота



1. Описание

Точка консолидации Q-SLOT, 1 слот и точка консолидации Q-SLOT 2 слота (далее – изделия) предназначены для организации распределительных пунктов для подключения оборудования по схеме Interconnect-CP и Crossconnect-CP.

На лицевой панели позиции 27P-00-28BL расположен один технологический слот для монтажа оборудования серии Q-SLOT, у позиции 27P-00-29BL – два.

С задней стороны точек консолидации по бокам предусмотрены два отверстия с резиновыми мембранами для ввода кабеля в панель.

Внутри панели, в днище полки у боковых стенок выдавлены площадки для крепления оптических кабелей посредством хомутов или лент Velcro. Также предусмотрены технологические отверстия для фиксации сплайс-кассет и вспомогательного оборудования.

Предусмотрена возможность крепления изделия через комплект для крепления точек консолидации высотой 15 мм 33B-06-01BL (в комплект поставки не входит) к полу или любой другой поверхности (требуется 1 шт.).

Предусмотрена возможность крепления точки консолидации через набор для крепления к DIN-рейке 60A-42-05-01SL (в комплект поставки не входит) к полу или любой другой поверхности (требуется 1 шт.), что позволяет монтировать/демонтировать изделие без необходимости его вскрытия.

Панель снабжена крышкой и поставляется в собранном виде. Панель оборудована элементом заземления.

Заглушки к слотам позиция 38M-01-00BL в комплект поставки не входят.

Точка консолидации предназначена для организации точки распределения при организации пространств с зонной разводкой, где отсутствуют фиксированные рабочие места, а также в офисах со свободной планировкой.

Точка консолидации позволяет терминировать как медные, так и оптические линии связи, в случае необходимости можно комбинировать обе среды передачи данных в рамках одного корпуса.

Конструкция позволяет применять претерминированные или предоконцованные кабельные сборки – как медные, так и оптические.

Конструкция точки консолидации 27P-00-29BL позволяет фиксировать кабели бронированной конструкции посредством специализированного набора крепления 60A-31-01-29SL (в комплект поставки не входит).

2. Точка консолидации Q-SLOT 1-2 слота, коды

Артикул	Наименование
27P-00-28BL	Точка консолидации Q-SLOT, 1 слот, 145 мм, корпус
27P-00-29BL	Точка консолидации Q-SLOT, 2 слота, 145 мм, корпус

3. Технические характеристики

Таблица 3.1. Технические характеристики точек консолидации

Серия панели	Кол-во вводов для кабеля	Макс. кол-во планок	Кол-во сплайс-кассет 33В-06-12GY
27P-00-28BL	2	1	2
27P-00-29BL	2	2	4

Для увеличения емкости сплайс-кассеты 33В-06-12GY рекомендуется применять расширение 33В-07-12GY.

Таблица 3.2. Максимальное количество оптических адаптеров

Артикул	Тип адаптера						
	МТР	LC-Duplex (ЦОД)	LC-Quad	LC-Duplex	SC-Duplex	FC	ST
27P-00-28BL	6	12	9	8	4	8	8
27P-00-29BL	12	24	18	16	8	16	16

Точки консолидации с подключением к МТР-кабелям собираются в заводских условиях и поставляются в виде самостоятельной позиции.

Не рекомендуется применять планки с адаптерами LC-Quad в связи с ограниченными габаритами кросса. Если необходимо установить данные планки в точку консолидации, места сварки волокон с КДЗС-гильзами следует укладывать по два в один ложемент сплайс-кассеты.

Таблица 3.3. Габаритные размеры и масса изделий

Артикул	Размеры корпуса (Ш × Г × В), мм	Размеры упаковки (Ш × Г × В), мм	Масса нетто, кг	Масса брутто, кг
27P-00-28BL	135 × 145 × 54	145 × 185 × 58	0,53	0,60
27P-00-29BL	240 × 145 × 54	250 × 185 × 58	0,86	0,94

4. Комплект поставки

Наименование	Количество, шт.
Корпус с крышкой	1
Резиновые мембраны	2
Болт заземления	1
Паспорт изделия	1
Наклейка «Заземление»	1
Наклейка с серийным номером	1

5. Руководство по монтажу

ВНИМАНИЕ!

Прежде чем начинать работу по монтажу панелей, внимательно изучите настоящий паспорт.

5.1. Снятие упаковки

Упаковочный материал следует удалять так, чтобы не повредить панель инструментом. После вскрытия упаковки необходимо проверить внешнее состояние сборочных единиц и деталей панели, а также наличие всех принадлежностей согласно комплекту поставки.

5.2. Подготовка к монтажу точки консолидации

Нанесите и подготовьте отверстия для фиксации точки консолидации. Поместите панель на рабочую поверхность для монтажа.

Монтаж точки консолидации может осуществляться любым из трех способов:

- 1) Точка консолидации устанавливается на поверхность без применения специализированных монтажных площадок.
- 2) Точка консолидации устанавливается на поверхность через комплект для крепления точек консолидации высотой 15 мм 33B-06-01BL (в комплект поставки не входит).
- 3) Точка консолидации устанавливается на поверхность через набор для крепления к DIN-рейке 60A-42-05-01SL (в комплект поставки не входит). Для этого следует предварительно смонтировать DIN-рейку на поверхность, где будет устанавливаться точка консолидации, а крепление установить на внешней стороне днища изделия.

В первых двух случаях фиксация точек консолидации осуществляется в открытом состоянии, без установленного оборудования, сплайс-кассет и крышки.

В третьем случае можно производить монтаж/демонтаж точек консолидации в полностью собранном виде.

5.3. Рекомендации по вводу, разделке и фиксации оптического кабеля для сварки

ВНИМАНИЕ!

Недопустимо использовать кабель в броне! Только внутриобъектовый кабель.

- Вводить в панель оптический кабель без металлических усиливающих элементов рекомендуется через угловые отверстия. Для ввода следует надрезать резиновую мембрану.
- Разделять волоконно-оптический кабель следует в соответствии с правилами работы с волоконно-оптической техникой, учитывая особенности конструкции используемого типа кабеля.
- Фиксация внешней оболочки кабеля осуществляется с помощью V-образной скобы.
- Сварку монтажных шнуров и волокон кабеля следует осуществлять согласно рекомендациям, содержащимся в правилах эксплуатации сварочного оборудования.
- После сваривания необходимо зафиксировать сварные соединения, усиленные КДЗС-гильзами, в ложементы сплайс-кассет, а коннекторы подключить к адаптерам согласно схеме подключения.
- Рекомендуется оставлять запас длины волокон от 10 до 30 см с учетом возможной модернизации и для облегчения последующего обслуживания панели.

- После этого следует закрыть сплайс-кассету.
- Запас оптического кабеля рекомендуется расположить в удобном месте под фальшполом или за фальшпотолком в виде кольца с фиксацией не менее чем в 4 попарно противостоящих точках.

6. Меры безопасности

Точки консолидации необходимо применять в соответствии с назначением, указанным в паспорте.

При установке панелей персонал должен пользоваться только исправным инструментом и индивидуальными средствами защиты (перчатки, спецодежда).

Необходимо обеспечить защиту органов зрения от лазерного излучения.

Неиспользуемые оптические соединения и коннекторы должны быть закрыты защитными заглушками.

7. Условия транспортировки, хранения и утилизации

7.1. Изделие не содержит в своем составе материалов, опасных для жизни и здоровья человека и вредных для окружающей среды, и не требует специальных мер предосторожности при транспортировании, хранении и утилизации. Изделие не содержит в своем составе драгоценных металлов.

7.2. Условия транспортирования по группе 5 ГОСТ 15150–69 всеми видами наземного транспорта в закрытых отсеках, исключающих воздействие атмосферных осадков, при температуре от 223 до 323 К (от минус 50 до 50 °С) и относительной влажности воздуха до 98 % без образования конденсата при температуре окружающего воздуха 298 К (25 °С).

7.3. Условия хранения по группе 2 (С) ГОСТ 15150–69.

7.4. Утилизацию изделия производят по общим правилам, действующим у потребителя.

8. Гарантийные обязательства

8.1. Изготовитель гарантирует качество изделия при соблюдении потребителем условий эксплуатации, транспортирования и хранения.

8.2. После истечения гарантийного срока предприятие-изготовитель обеспечивает платную поставку запасных частей и принадлежностей в течение всего срока службы изделия.

8.3. Компания Eurolan гарантирует соответствие панелей точек консолидации заявленным характеристикам и требованиям стандартов СКС при построении СКС авторизованными Eurolan монтажными организациями в течение не менее 25 лет с момента выдачи сертификата системной гарантии.

При приобретении изделий Eurolan для эксплуатации в рамках не сертифицированных Eurolan СКС или в качестве отдельных компонентов СКС гарантийный срок составляет один год с момента приобретения изделия у официального поставщика на территории РФ.

9. Условия гарантийного обслуживания

Претензии к качеству товара могут быть предъявлены в течение гарантийного срока.

Неисправные изделия в течение гарантийного срока ремонтируются или обмениваются на новые бесплатно. Решение о замене или ремонте изделия принимает компания Eurolan либо официальный дистрибьютор продукции Eurolan на территории Российской Федерации. Замененное изделие или его части, полученные в результате ремонта, переходят в собственность Eurolan.

Затраты, связанные с демонтажом, монтажом и транспортировкой неисправного изделия в период гарантийного срока, покупателю не возмещаются.

В случае необоснованности претензии затраты на диагностику и экспертизу изделия оплачиваются покупателем.

Изделия принимаются в гарантийный ремонт (а также для замены на исправные) полностью укомплектованными, без механических повреждений и следов воздействия агрессивных веществ и растворителей.