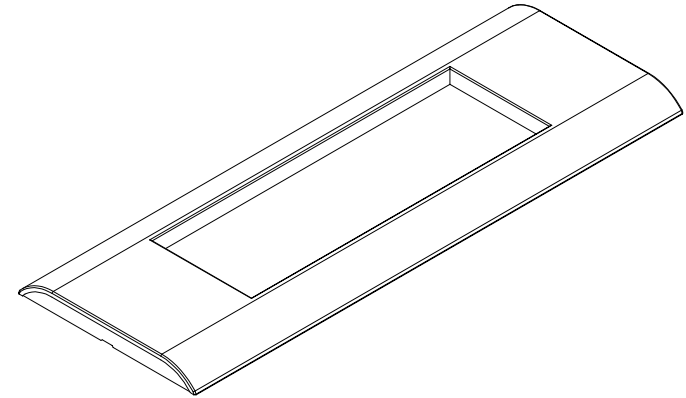
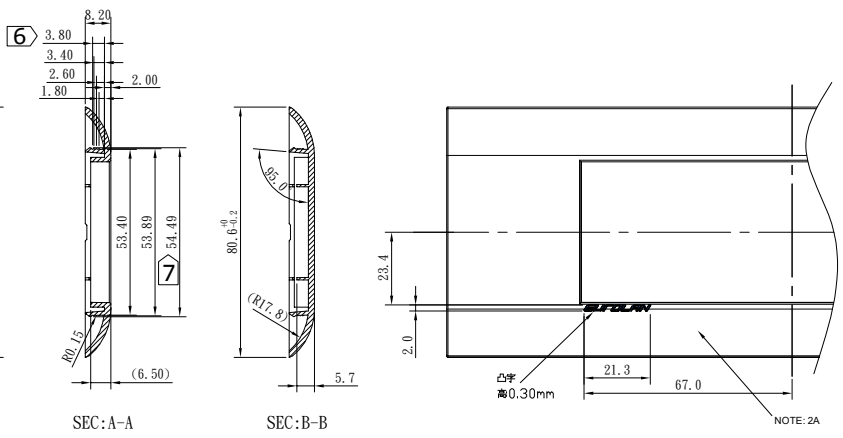
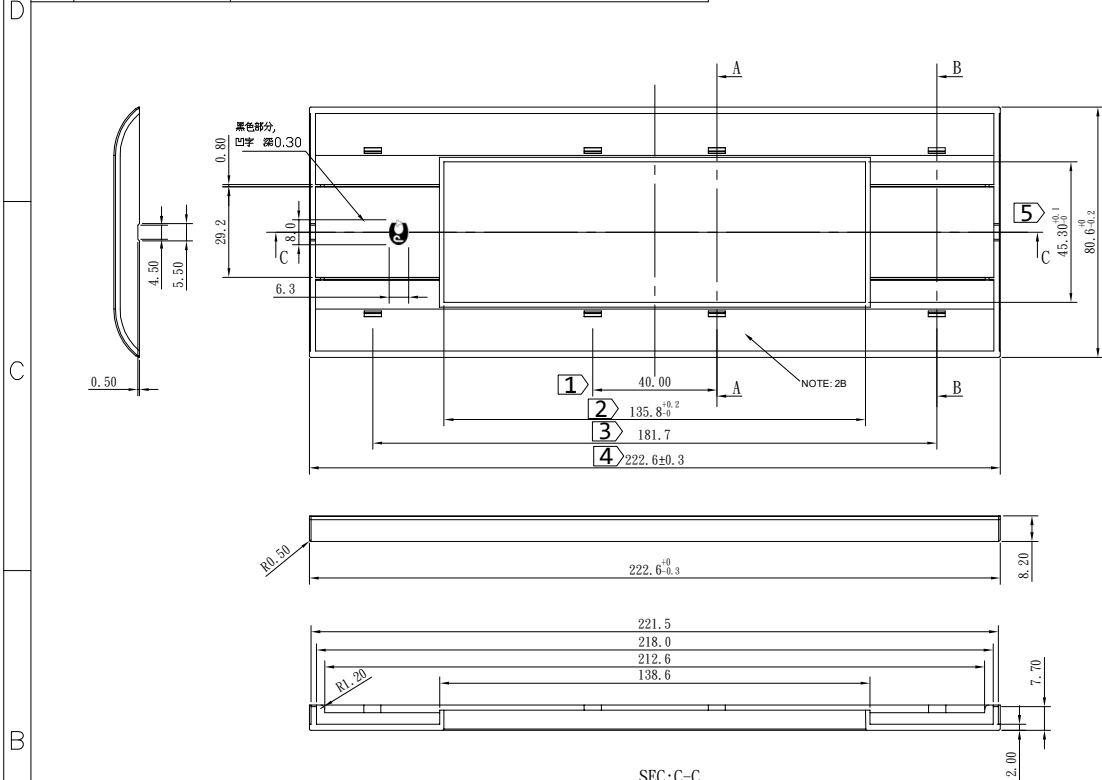


4			3		
NO	料號	顏色	NO	料號	顏色
1	LP4235-10XXXLI	RAL 5014(Pigeon blue鴿藍)-新色待業務提出申請	6	LP4235-10127LI	Gray 灰色 #127
2	LP4235-10XXXLI	RAL 5018(Turquoise blue綠松石藍)-新色待業務提出申請	7	LP4235-10013LI	RAL 1013 Oyster white 蚝白 #13
3	LP4235-10XXXLI	RAL 7031(Blue gray藍灰色)-新色待業務提出申請	8	LP4235-10078LI	RAL 1015 Light ivory 淺象牙色 #78
4	LP4235-10192LI	Light Almond 淡杏仁#192			
5	LP4235-10020LI	Ivory 象牙色 #020			

1				
REVISIONS				
ZONE	REV	DESCRIPTION	DATE	DRAWN
	1	開發單SL21071	02/07'22	NICK



- NOTE:
- 材質: PC HB(S3000R), 回收料比例不可超過25%。  
顏色:依據SURTEC規格要求。
  - 完成之表面處理要求:  
A)指定表面處理為光面 SPI A-1。  
B)其它表面處理為光面 SPI A-3。
  - A)表面頂針不可凸出模面, 最大可凹陷0.08mm。  
B)最大GATE直徑為0.80mm, 不得凸出表面, 最大凹陷0.08mm。  
C)完成合模線不超過0.08mm。  
D)完成毛邊不得超過0.08mm。
  - 圖面未標示之退模角度, 每一邊最大不得超過1.5°。
  - 內部未標註之R角, 最大可允許R0.13mm。
  - 尺寸依標示之公差, 未標示之公差則依規定公差。
  - GATE依圖面指定位置或經本公司同意。
  - 外觀不得放置頂針。
  - 穴數:2CAV(首次開模,穴號 1,2,3,4表示)  
(複製模,穴號 A1,A2,A3,A4表示)
  - ⊗表重點尺寸。

LP4235-XXXXXLI

背面	
正面	

UNLESS OTHERWISE SPECIFIED: TOLERANCES			PROJECT ID							
INCH	MM	ANGULAR	16M-00-26WT		FILE	DATE	TITLE			
.X ± .016	.X ± 0.2	X ± 1'	P4405.DWG				6-Module Faceplate (Horizontal)			
.XX ± .008	.XX ± 0.1	.X ± .5'	NICK			02/07'22	SIZE	DRAWING NUMBER	PART NUMBER	REV
.XXX ± .004							A4	P4405	LP4235	1
MATERIAL			SURFACE		CHECK		SCALE	UNIT	SHEET	
FINISH			APPROVED				1 : 1	mm	1 of 1	