

ИДФУ.305351.128 СБ

Перв. примен.

Справ. N

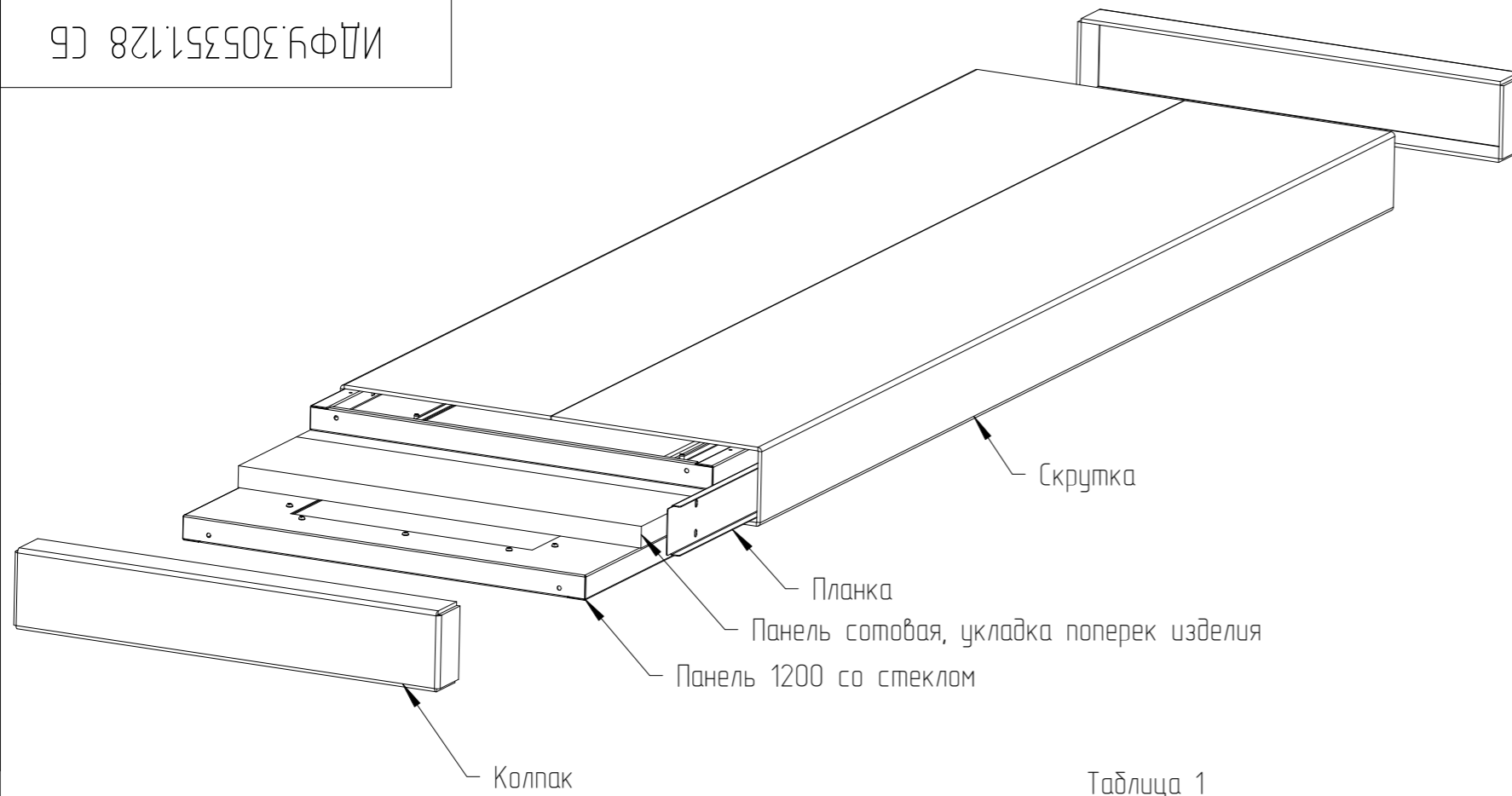


Таблица 1

Габариты упаковки	Масса	Наименование	Исполнение
2200x750x150	47	Место №1(из 2)60А-53-36-91ВL Загл.кор.42/48U 1200мм(стекло)	-01
2200x600x150	40	Место №1(из 2)60А-53-35-91ВL Загл.кор.42/48U 900мм(стекло)	-02
2200x1050x150	60.5	Место №1(из 2)60А-53-43-91ВL Загл.кор.42/48U 1800мм(стекло)	-03

1. Поместить в упаковку согласно МЛ.
2. Проклеить все соединения упаковки - Скотч
3. Нанести этикетки
4. Стянуть лентой - Лента ПП

Слоб. = 20,123 кв. м				Имя файла модели		A_305351_128_TM1_ZAG_ST_XXXX	
Лсварки= 0,000 мм				Имя файла чертежа		D_305351_128_TM1_ZAG_ST_XXXX	
ИДФУ.305351.128 СБ							
Место №1 (из 2) Заглушка коридора X (стекло) Сборочный чертеж						Лист	Масса
						0	46,611
						Лист 1	Листов 1
EUROLAN							

Подп. и дата

Инв. N дубл.

Взам.инв. N

Подп. и дата

Инв. N подл.