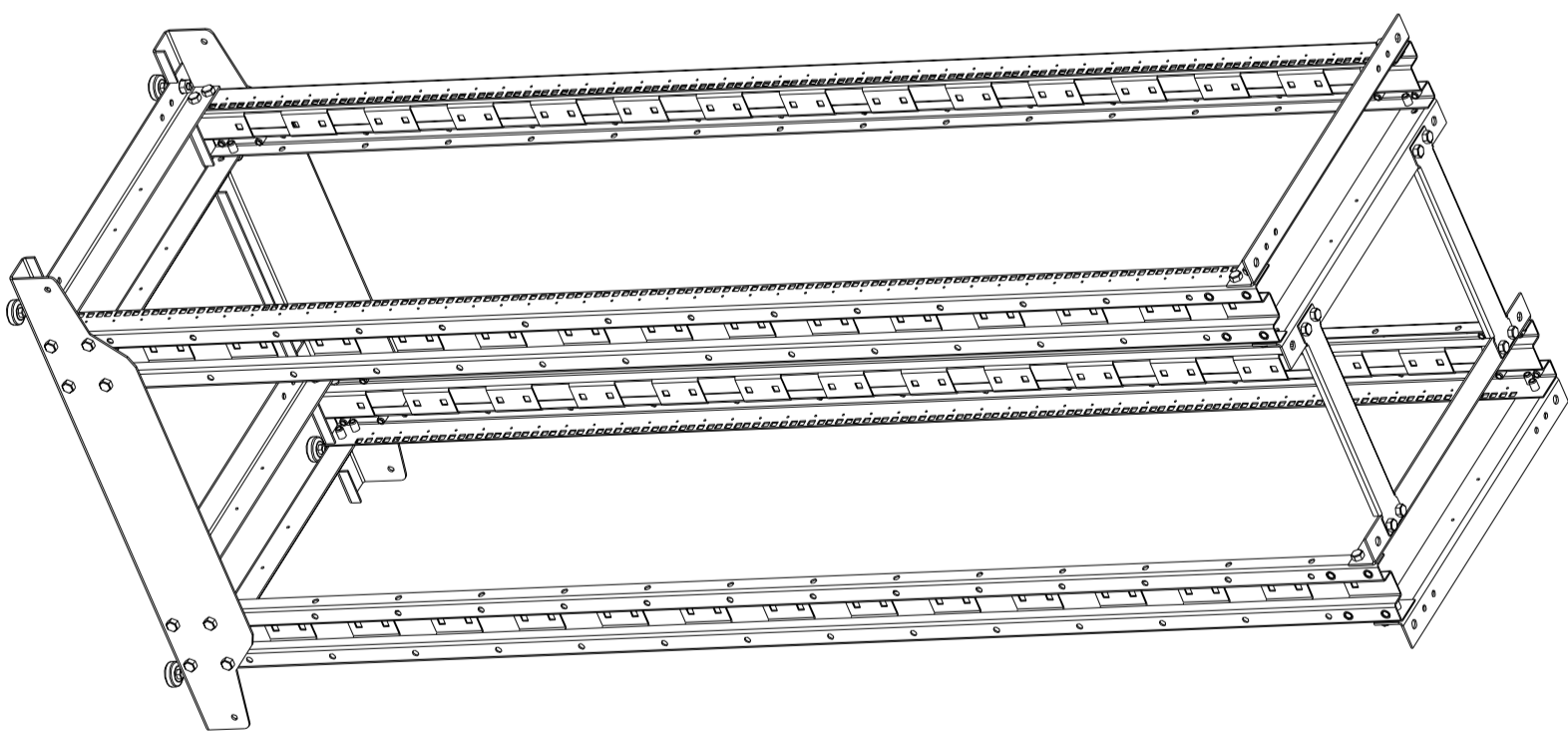
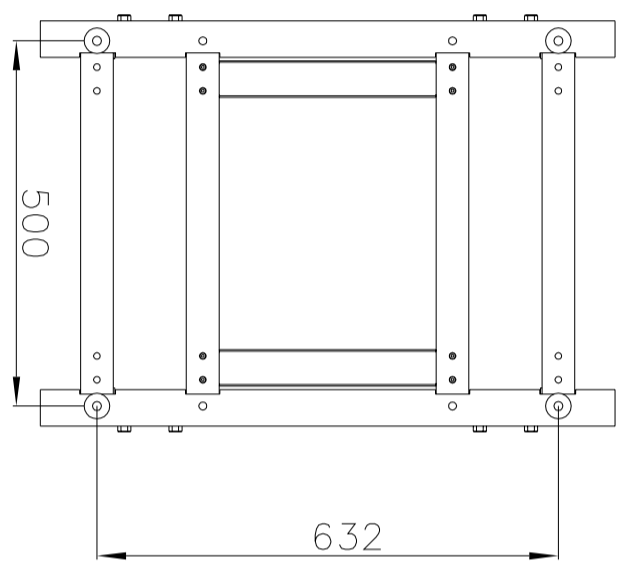
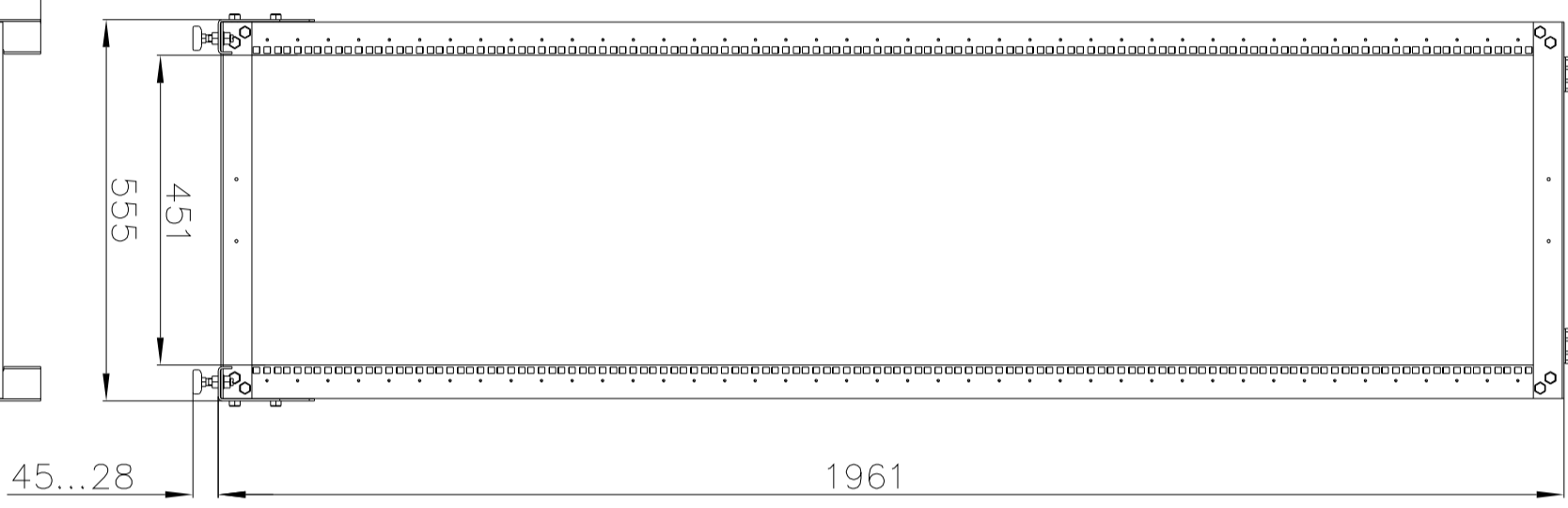
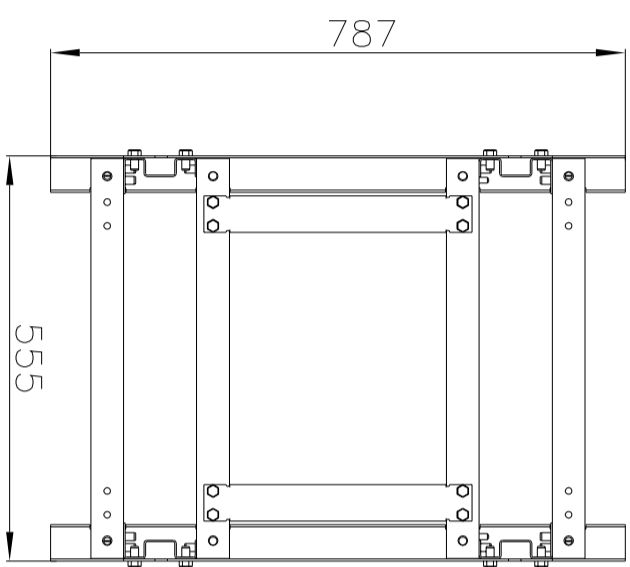
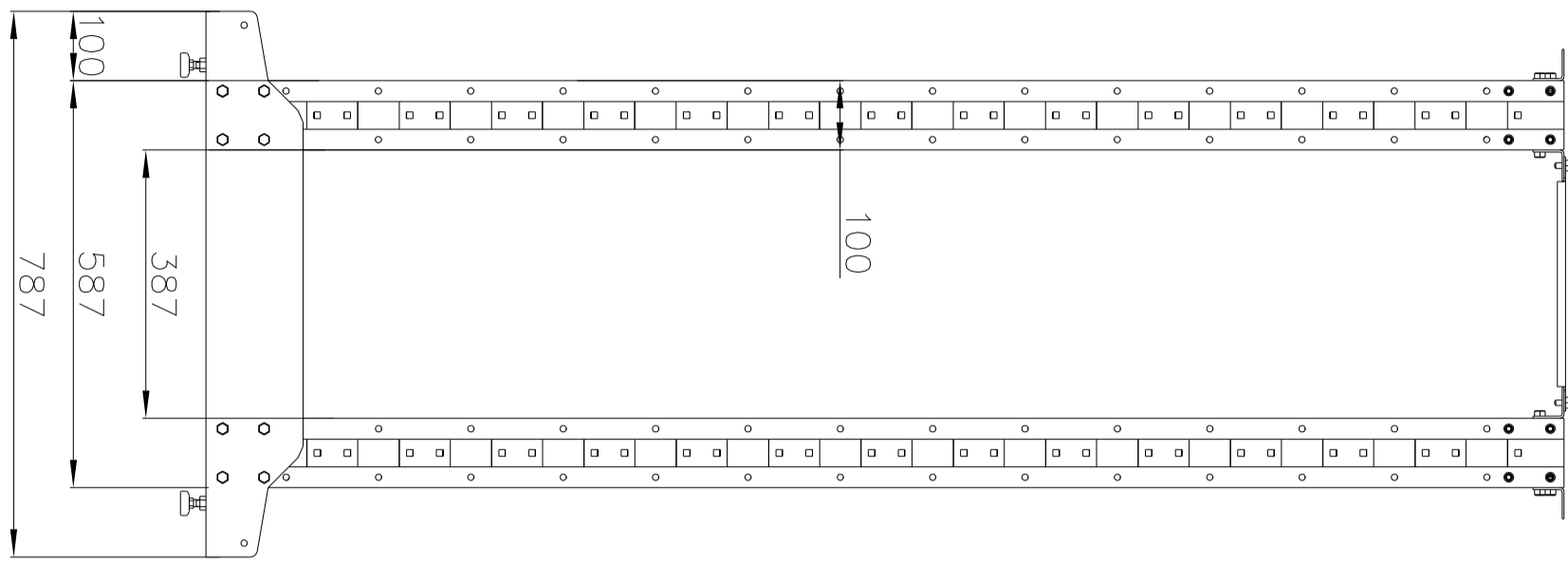


Инв. N подл. Погр. и дата	Взам. инв. N	Инв. N губл.	Погр. и дата

Справ. N	Перв. примен.



Имя файла модели		
Имя файла чертежа		
Изм/Лист	N гошк.	Подп. Демд
Разраб.		
Проб.		
Т. контр.		
Н. контр.		
Умб.		
Раскорен R300 42-07-30BL Сборочный чертеж		
Лист	Масса	Масштаб
1	59,438	1:10
Лист 1	Листов 1	

EUROLAN

Конструктор:

Формат