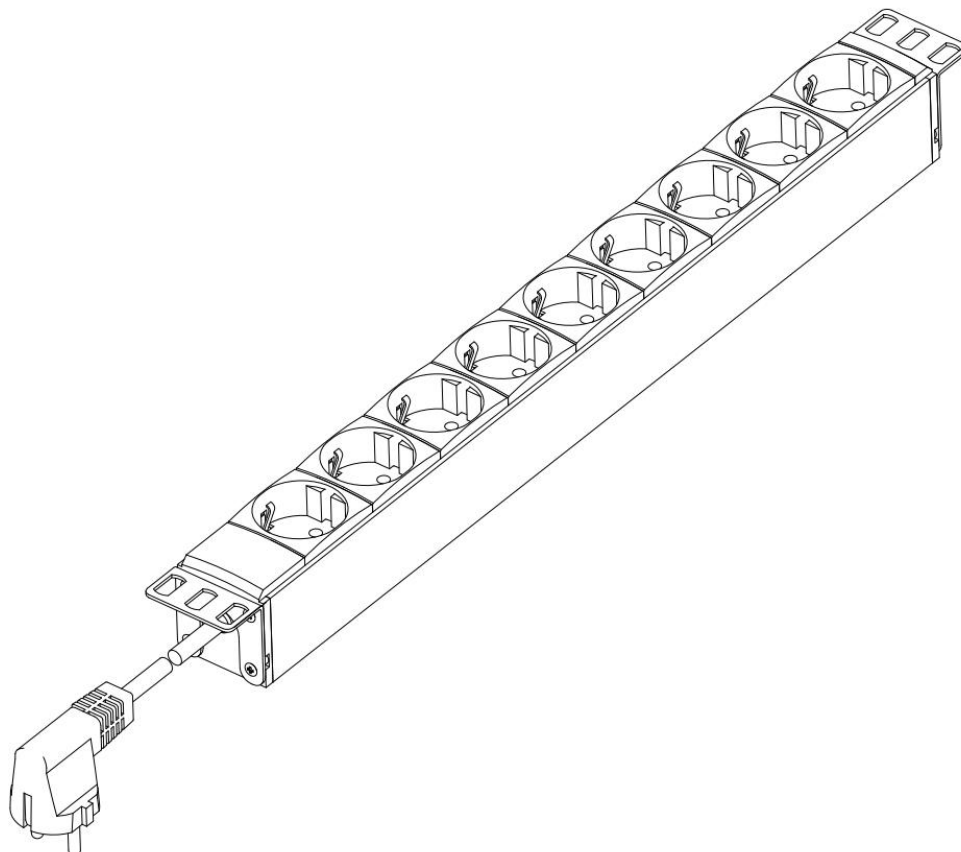


## **Блок распределения питания базовый 60A-61-01-09BL**

**Горизонтальный 1U 16/230, 9 Schuko, Schuko, шнур 1,8 м**



### **Описание**

Базовые блоки распределения питания предназначены для распределения питания в малых и средних системах. Монтаж в шкафы и стойки 19".

### **Электрические параметры**

- Входное напряжение 200...240 В
- Частота 50/60 Гц
- Входная вилка Schuko CEE 7/7
- Шнур питания 1,8 м
- Полная мощность 3,3 кВА
- Выходное напряжение 200...240 В
- Выходные розетки 9 × Schuko 2K+3
- Максимальный входной ток 16 А

## **Блок распределения питания базовый 60A-61-01-09BL**

### **Физические параметры**

---

- Диапазон рабочих температур 5...40 °С
- Диапазон температуры хранения –40...70 °С
- Рабочий диапазон относительной влажности 0...95 % без образования конденсата
- Диапазон относительной влажности при хранении 0...95 % без образования конденсата
- Размеры (Ш × Г × В), мм: 440 × 50 × 44
- Размеры упаковки (Ш × Г × В), мм: 525 × 100 × 50
- Масса нетто 0,8 кг
- Масса брутто 0,9 кг
- Цвет черный RAL 9005

### **Комплект поставки**

---

- Блок распределения питания 1 шт.

### **Код и описание**

---

60A-61-01-09BL Блок распределения питания базовый 19" 1U 16/230, 9 Schuko, Schuko, шнур 1.8 метр