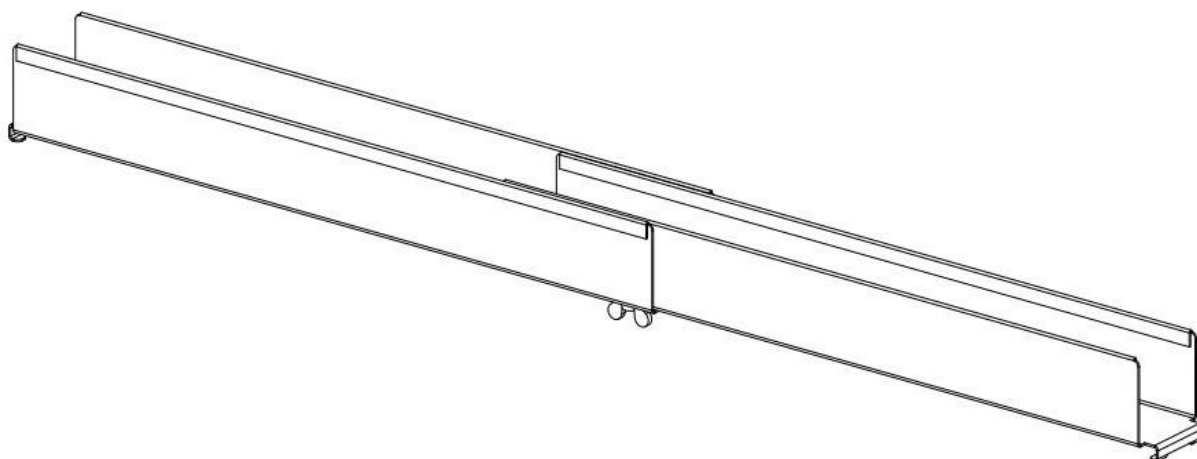


## Паспорт

### Горизонтальный боковой кабельный канал для шкафов серии D9000

ИДФУ.304100.011 ПС

ISO  
9001



#### 1. Описание

Горизонтальный боковой кабельный канал для шкафов серии D9000 (далее – изделие) предназначен для продольной прокладки кабелей внутри шкафов D9000 глубиной 1000 и 1200 мм.

Изделие является телескопическим кабельным каналом и имеет диапазон длины 440...880 мм.

Изделие крепится к 19" направляющим шкафа D9000.

Изделие выполнено из листовой стали толщиной 1,2 мм с полимерно-порошковым покрытием RAL9005.

#### 2. Горизонтальный боковой кабельный канал, коды

Код	Наименование
60A-20-03-30BL	Горизонтальный боковой кабельный канал, серия D9000, для шкафов глубиной 1000 мм
60A-20-04-30BL	Горизонтальный боковой кабельный канал, серия D9000, для шкафов глубиной 1200 мм

#### 3. Технические характеристики

Модификация	Габариты организатора, мм			Масса, кг
	Высота	Ширина	Глубина	
60A-20-03-30BL	66,7	440...760	58,4	1,32
60A-20-04-30BL	66,9	500...880	58,4	1,81

## 4. Комплект поставки

Горизонтальный боковой кабельный канал поставляется в картонной упаковке.

Комплект поставки:

- изделие – 1 шт.;
- паспорт.

## 5. Руководство по монтажу

### ВНИМАНИЕ!

Перед началом установки внимательно ознакомьтесь с инструкцией.

Руководство по монтажу предназначено для лиц, имеющих соответствующую квалификацию, позволяющую правильно укомплектовать распределительные шкафы электрическими, электронными, механическими и пневматическими устройствами, установить и смонтировать шкаф на требуемом месте установки и корректно его подключить.

### Необходимый инструмент:

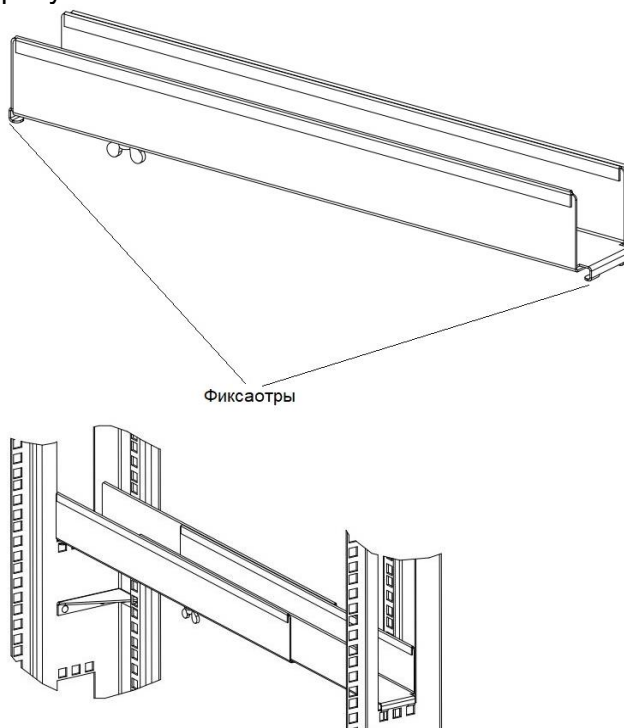
- шлицевая отвертка.

Освободите достаточное пространство для складирования деталей устанавливаемого изделия. Место монтажа должно быть очищено от пыли и посторонних предметов. Перед началом установки убедитесь в наличии всех принадлежностей согласно пункту 4 настоящего паспорта.

Извлеките кабельный канал из упаковки.

Для удобства дальнейшей работы удалите упаковку с места установки.

Разместите 19" направляющие на необходимую глубину. Установите необходимую длину для кабельного канала и разместите его на специальных фиксаторах на 19" направляющие шкафа как показано на рисунке.



## **6. Меры безопасности**

Производя установку вертикальных организаторов, персонал должен пользоваться только исправным инструментом и индивидуальными средствами защиты (перчатки, спецодежда). Подключение и техническое обслуживание оборудования должно производиться только квалифицированным специалистом в соответствии с правилами установки.

## **7. Условия транспортировки, хранения и утилизации**

**7.1.** Изделие не содержит в своем составе материалов, опасных для жизни и здоровья человека и вредных для окружающей среды, и не требует специальных мер предосторожности при транспортировании, хранении и утилизации. Изделие не содержит в своем составе драгоценных металлов.

**7.2.** Условия транспортирования по группе 4 ГОСТ 15150-69 всеми видами наземного транспорта в закрытых отсеках, исключая воздействие атмосферных осадков, при температуре от 223 до 323 К (от минус 50 до 50 °С) и относительной влажности воздуха до 98 % без образования конденсата, при температуре окружающего воздуха 298 К (25 °С).

**7.3.** Условия хранения по группе 2 (С) ГОСТ 15150-69.

**7.4.** Утилизацию изделия производят по общим правилам, действующим у потребителя.

## **8. Гарантийные обязательства**

**8.1.** Изготовитель гарантирует качество изделия при соблюдении потребителем условий эксплуатации, транспортирования и хранения.

**8.2.** После истечения гарантийного срока предприятие-изготовитель обеспечивает платную поставку запасных частей и принадлежностей в течение всего срока службы изделия.

**8.3.** Компания Eurolan гарантирует изделию заявленным характеристикам и требованиям стандартов в течение 5 лет с момента приобретения изделия у официального поставщика на территории РФ.

## **9. Условия гарантийного обслуживания**

Претензии к качеству товара могут быть предъявлены в течение гарантийного срока. Неисправные изделия в течение гарантийного срока ремонтируются или обмениваются на новые бесплатно. Решение о замене или ремонте изделия принимает компания Eurolan либо официальный дистрибьютор продукции Eurolan на территории Российской Федерации. Замененное изделие или его части, полученные в результате ремонта, переходят в собственность Eurolan.

Затраты, связанные с демонтажом, монтажом и транспортировкой неисправного изделия в период гарантийного срока, покупателю не возмещаются.

В случае необоснованности претензии затраты на диагностику и экспертизу изделия оплачиваются покупателем.

Изделия принимаются в гарантийный ремонт (а также для замены на исправные) полностью укомплектованными, без механических повреждений и следов воздействия агрессивных веществ и растворителей.