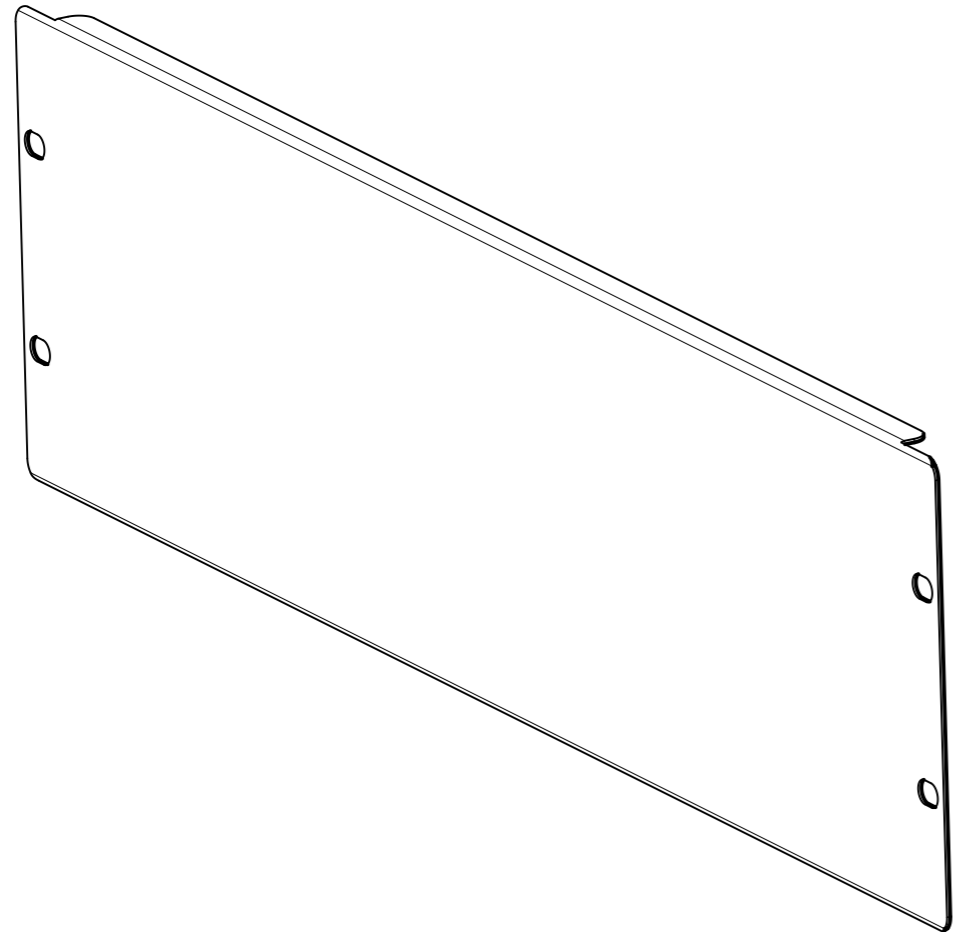
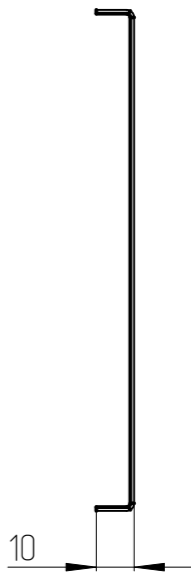
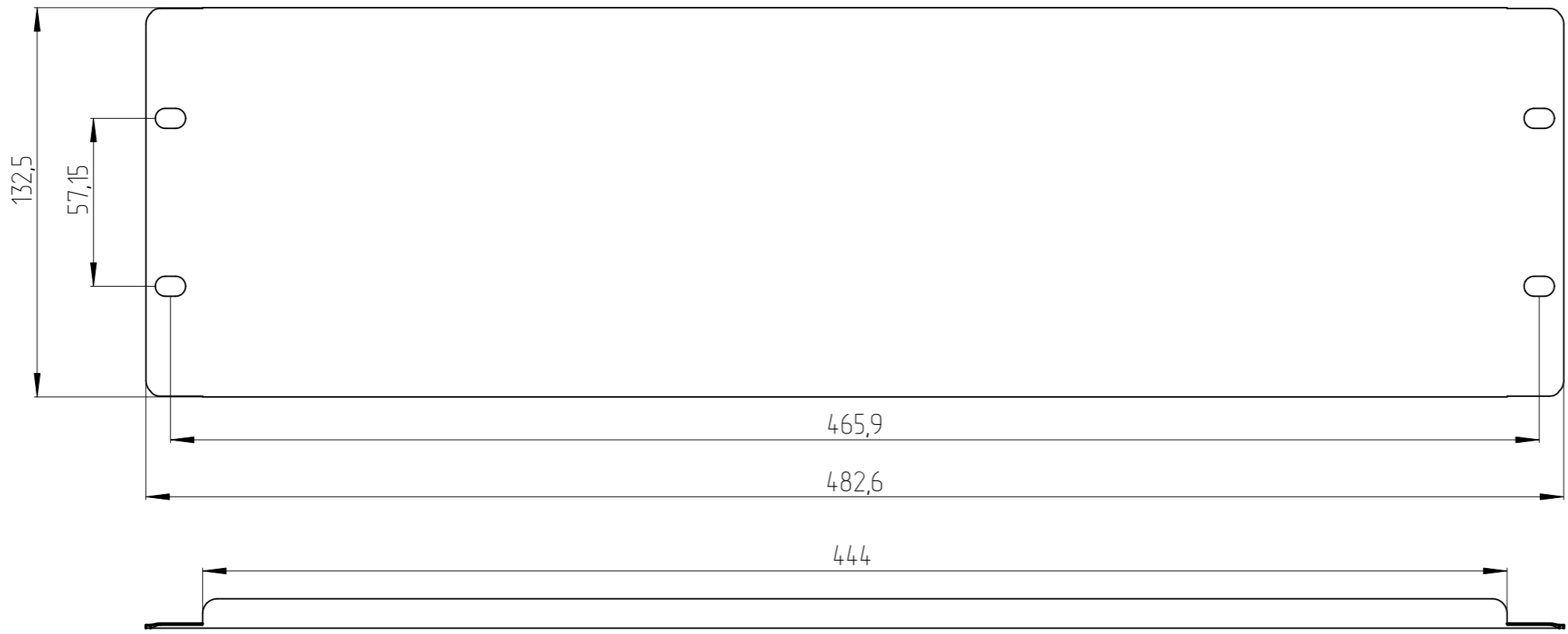


Справ. N  
Перв. примен.

Инв. N подл.  
Подп. и дата  
Взам. инв. N  
Инв. N дубл.  
Подп. и дата



Слоб. = 0,143 кв. м					Имя файла модели		A_331_02_ZAGLUSCHKA							
Усварки= 0,000 мм					Имя файла чертежа		D_INFO_25M_XU_01BL							
Изм.	Лист	N докум.	Подп.	Дата	Заглушка 19" 3U, металл, черный 25M-3U-01BL				Лит.	Масса	Масштаб			
Разраб.				31.10.24					0		0,554	1:2		
Пров.									Лист 1		Листов 1			
Т.контр.														
Н.контр.														
Утв.														