

Перв. примен.

Справ. N

Подп. и дата

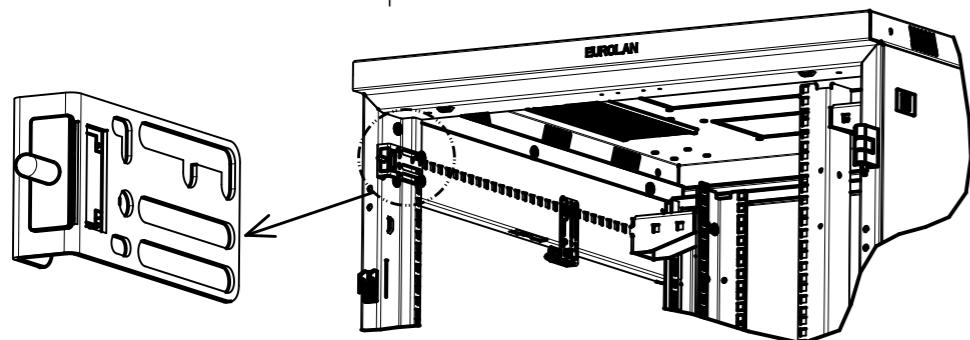
Инв. N дубл.

Взаминв. N

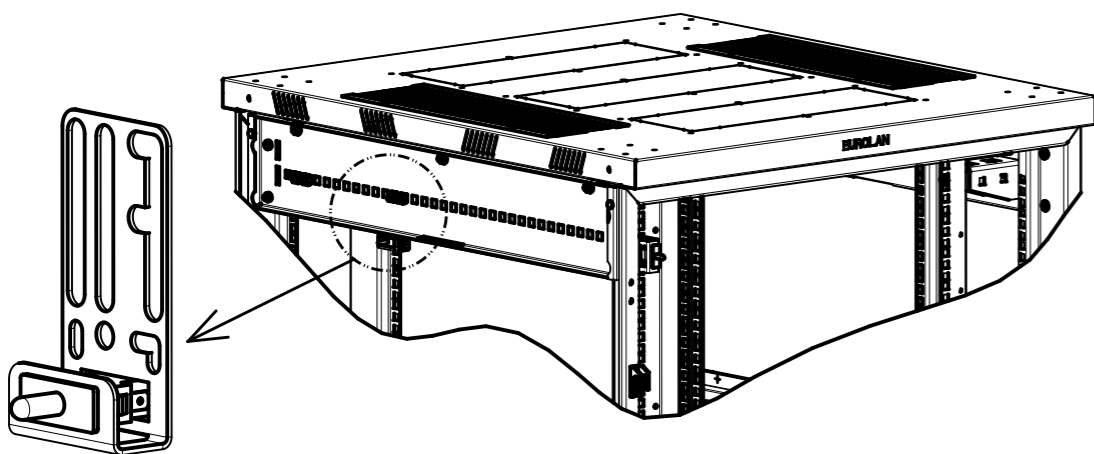
Подп. и дата

Инв. N подл.

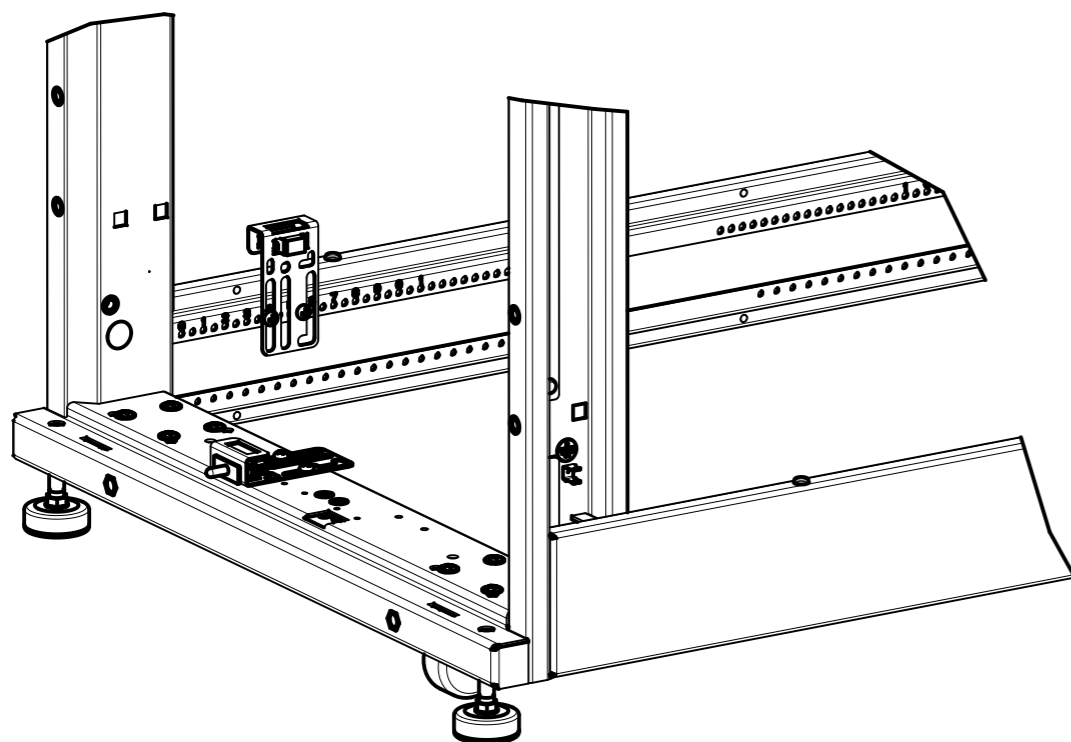
Вариант установки в S3000
для двери или задней обшивки:



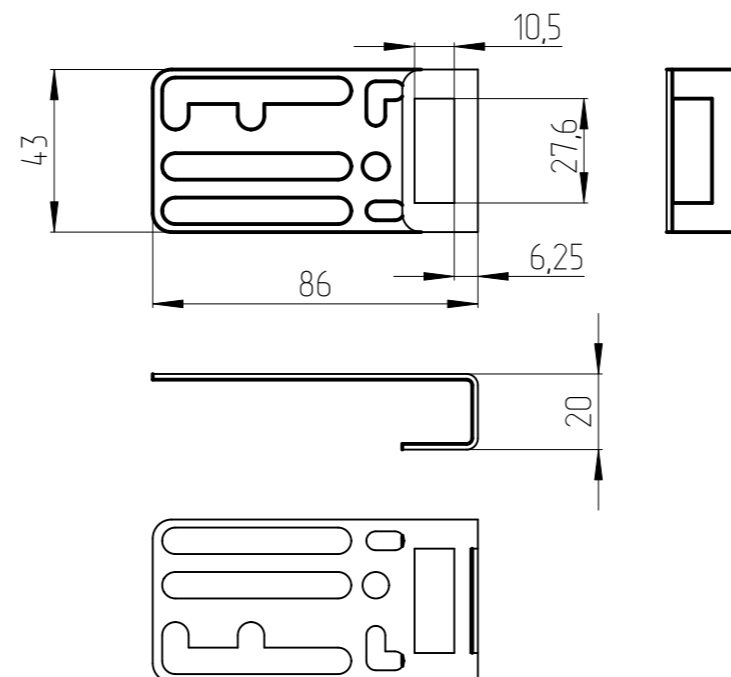
Вариант установки в S3000
для боковой обшивки:



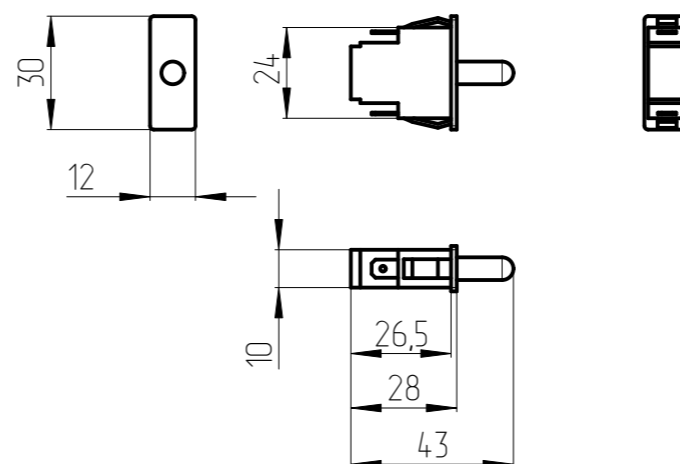
Вариант установки в D9000



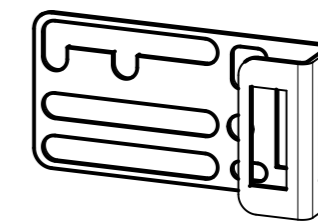
Кронштейн (Масштаб 1:2)



Кнопка (Масштаб 1:2)



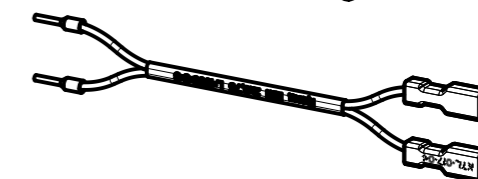
Комплект поставки:



Кронштейн-2шт.



Кнопка-2шт.

Провод L=1м -1шт.
Провод L=2м -1шт.

Винт М6х12-4шт.



Гайка-шайба М6-4шт.

Винт резьбоформирующий
М5-6шт.

1. Рекомендовано устанавливать датчики ближе к верху обшивки или к стороне замка на двери.
2. Если штатное расположение отверстий под установку датчика не подходит, то при помощи винтов резьбоформирующих М5 можно установить кронштейн в любом требуемом месте, просверлив отверстия $\varnothing 4,5$ мм. Либо при помощи соединения винт-гайка М6.

Слов. = 0,334 кв. м		Имя файла модели		A_301416_231_KOMP_DO_SHTK		
Сварки= 0,000 мм		Имя файла чертежа		D_INFO_DO_SHTK		
Изм.	Лист	N докум.	Подп.	Дата	Комплект датчиков открытия дверей 60A-32-10SL	
Разраб.				01.11.24		
Пров.						
Т.контр.						
Н.контр.						
Утв.						
				Лист	Масса	Масштаб
				0	0,186	1:5
				Лист 1	Листов 1	
EUROLAN						

Копировал:

Формат А3