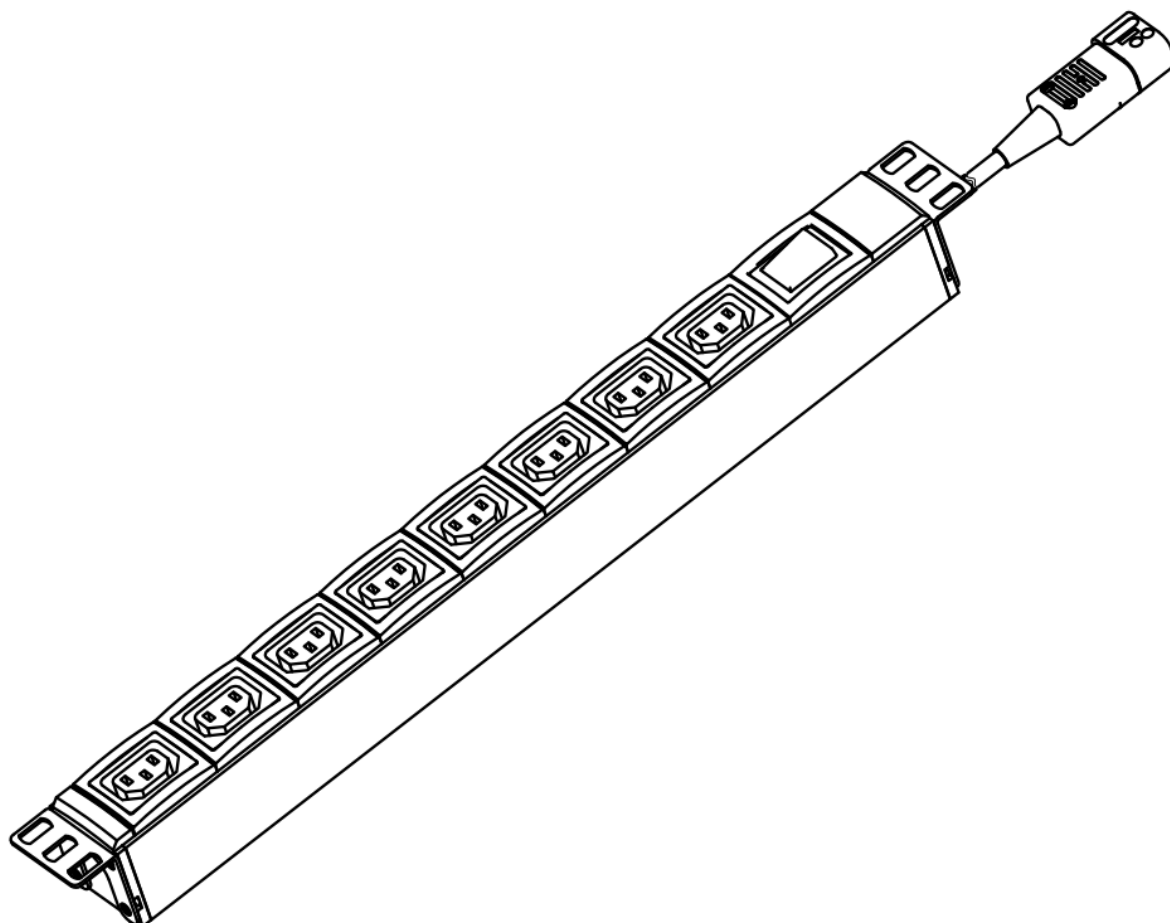


## Блок распределения питания базовый 60A-61-04-08BL

**⚠ Данное изделие снято с производства**

**Горизонтальный 1U 10/230, 8 C13, разъем C14, выключатель**



### Описание

Базовые блоки распределения питания предназначены для распределения питания в малых и средних системах. Монтаж в шкафы и стойки 19".

### Электрические параметры

- Входное напряжение 200...240 В
- Частота 50/60 Гц
- Гнездо ввода питания IEC320 C14
- Шнур питания 3 м
- Полная мощность 2,3 кВА
- Выходное напряжение 200...240 В
- Выходные розетки 8 × C13
- Максимальный входной ток 10 А

## **Блок распределения питания базовый 60A-61-04-08BL**

### **Управление и индикация**

---

- Двухполюсный выключатель с подсветкой включенного состояния

### **Физические параметры**

---

- Диапазон рабочих температур 5...40 °С
- Диапазон температуры хранения –40...70 °С
- Рабочий диапазон относительной влажности 0...95 % без образования конденсата
- Диапазон относительной влажности при хранении 0...95 % без образования конденсата
- Размеры (Ш × Г × В), мм: 44 × 440 × 50
- Размеры упаковки (Ш × Г × В), мм: 50 × 525 × 100
- Масса нетто 0,7 кг
- Масса брутто 0,8 кг
- Цвет черный RAL 9005

### **Комплект поставки**

---

- Блок распределения питания 1 шт.

### **Код и описание**

---

60A-61-04-08BL Блок распределения питания базовый 1U 10/230, 8 С13, С14, шнур 3 метра, выключатель