

**Электрические характеристики**

- 250В~/16А
- 18 розеток IEC320C13
- Двухполюсный выключатель с подсветкой включенного состояния

**Механические характеристики**

- Ширина 44.45 мм 1U
- Кабель питания 3.0м, вилка IEC320C20
- Надежность выключателя при коммутируемой мощности 250В/16А~ - 10000 циклов

**Физические характеристики**

- Корпус – алюминиевый сплав, порошковая окраска
- Розетки – пластик PC, огнестойкость UL 94V0, температура конструкционной прочности 135 С°

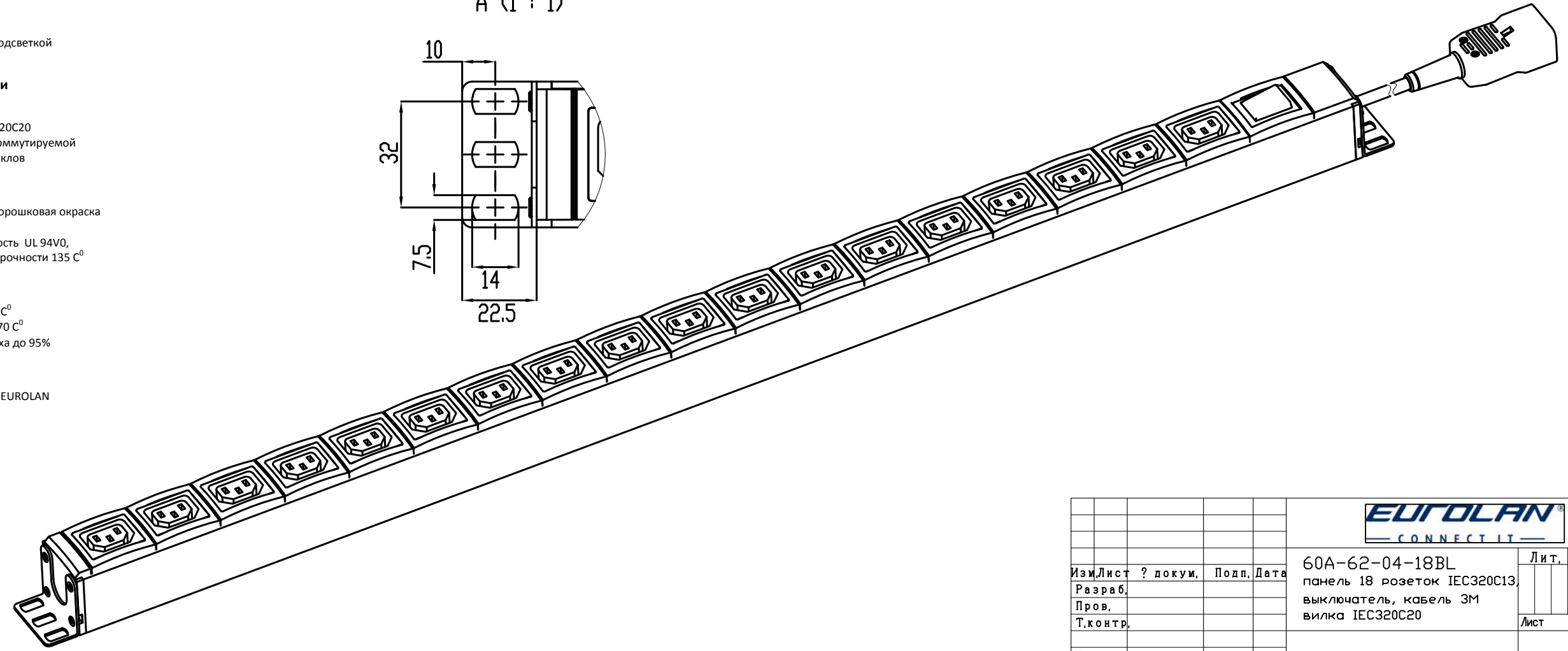
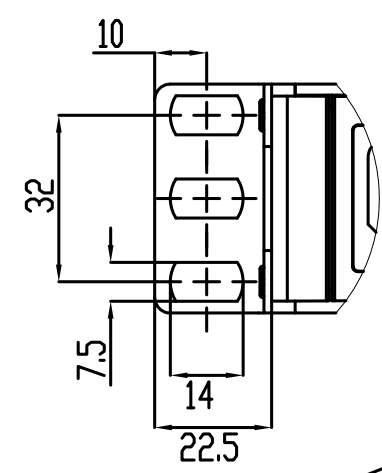
**Условия эксплуатации**

- Рабочая температура +5 С° - +40 С°
- Температура хранения -40 С° - +70 С°
- Относительная влажность воздуха до 95%

**Упаковка**

- Полиэтилен, картонная коробка EUROLAN 1000x100x50 мм.

A (1 : 1)



Перв. примен.

Справ. ?

Инв. ? дубл. Подпись и дата

				<b>EUROLAN</b> — CONNECT IT —		Лит.	Масса	Масштаб
Изм.	Лист ? докум.	Подп.	Дата	60А-62-04-18ВЛ панель 18 розеток IEC320C13, выключатель, кабель 3М вилка IEC320C20				1:2
Разраб.						Лист	Листов 1	
Пров.								
Т.контр.								
Н.контр.								
Утв.								