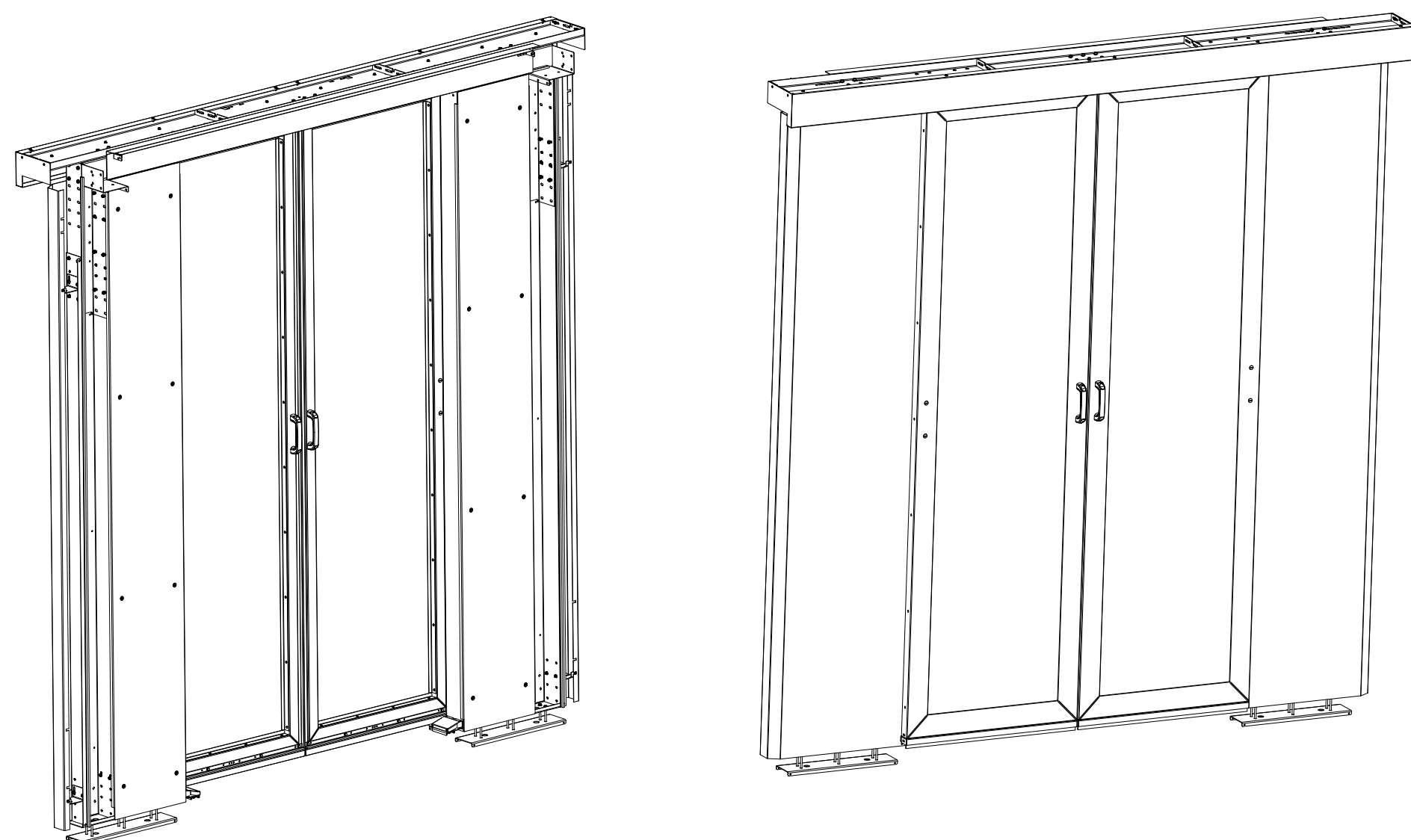


ИНФО 030223.334 Сборка дверей коридора 1800

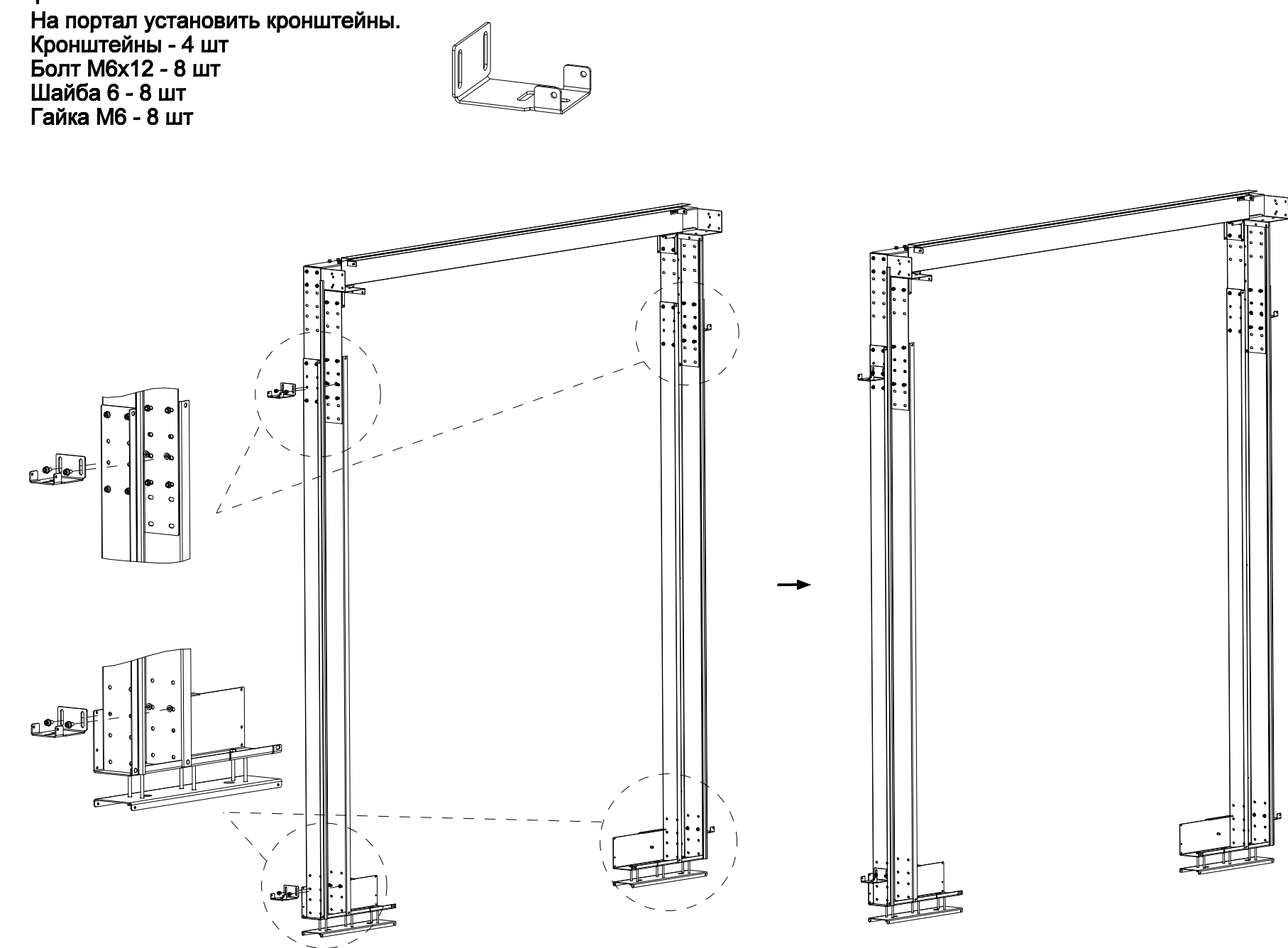
60A-52-42-08-91BL Раздвижные двери 42U 1800мм двустворчатые стекло
 60A-52-48-08-91BL Раздвижные двери 48U 1800мм двустворчатые стекло

Установка панелей на портал коридора шириной 1800мм.

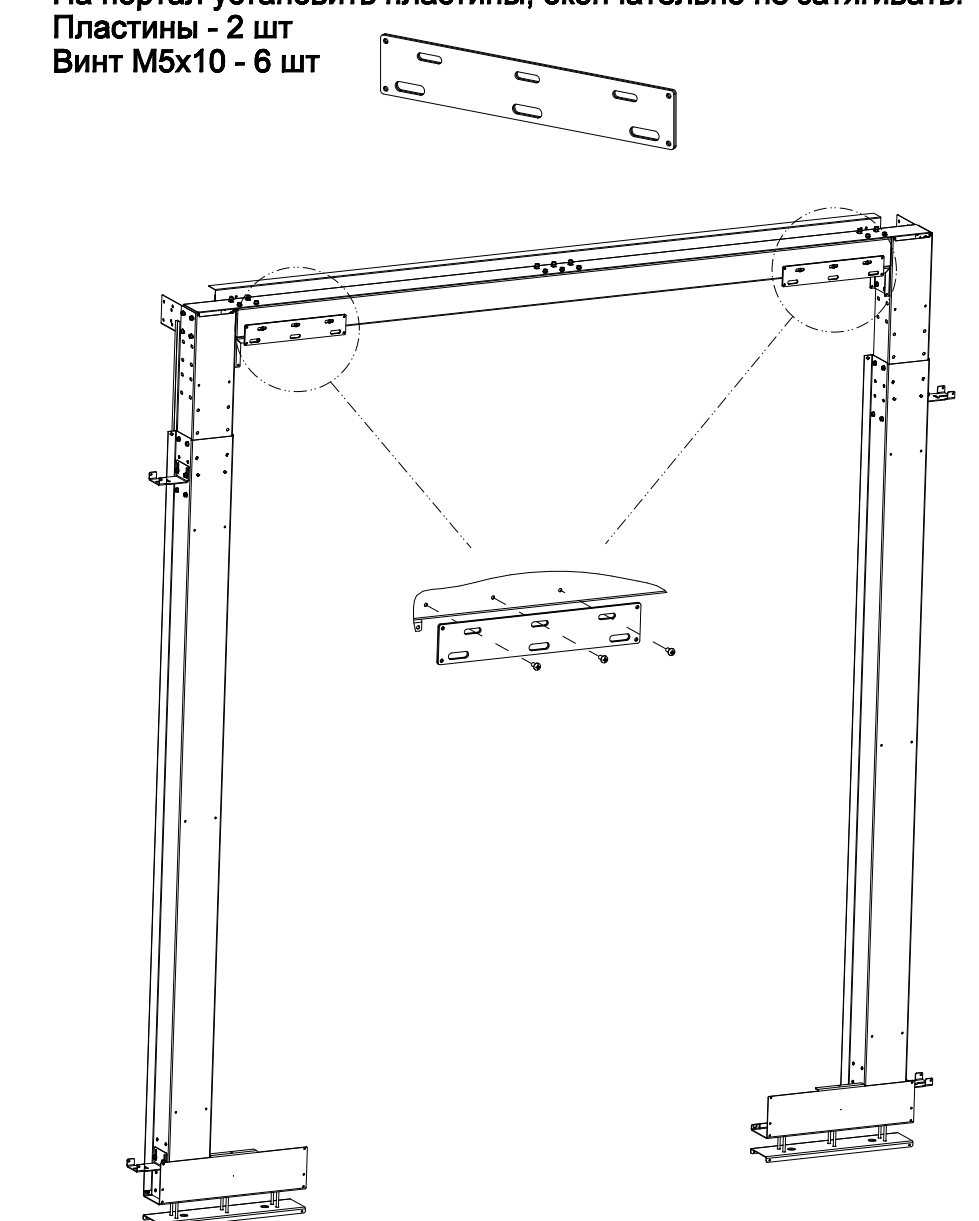
Сборка 42U и 48U идентична.



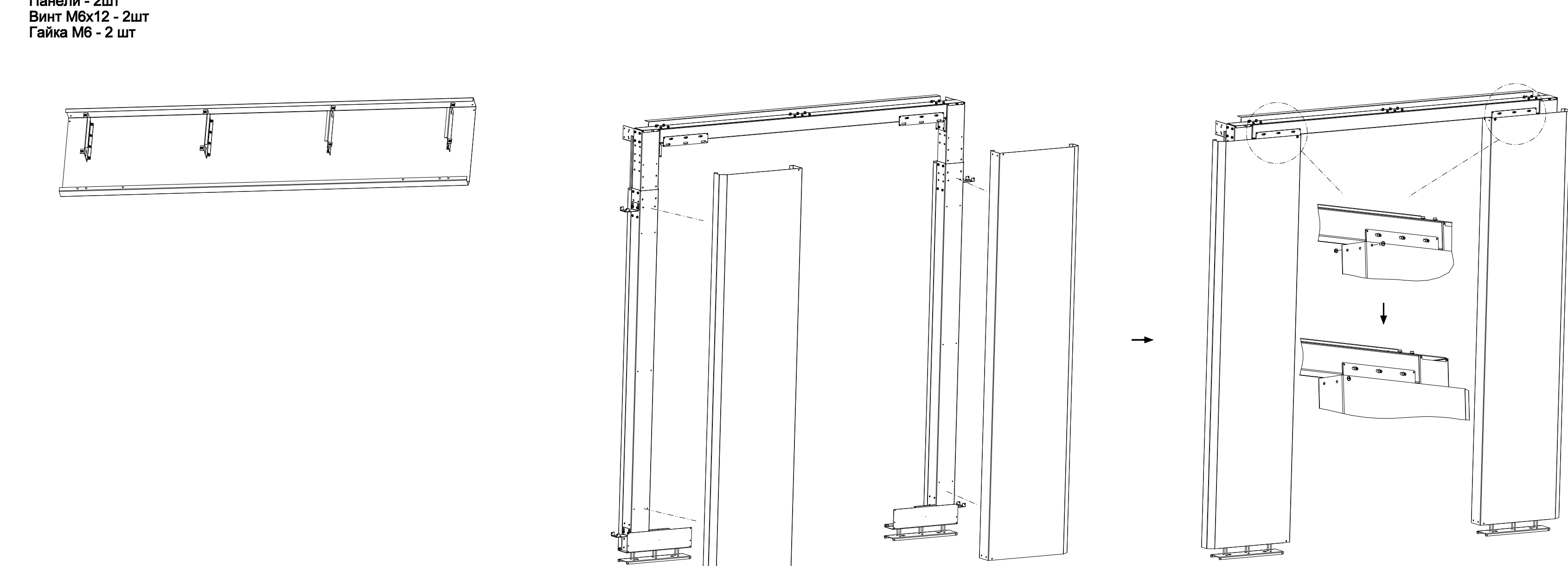
1
 На портал установить кронштейны.
 Кронштейны - 4 шт
 Болт М6х12 - 8 шт
 Шайба 6 - 8 шт
 Гайка М6 - 8 шт



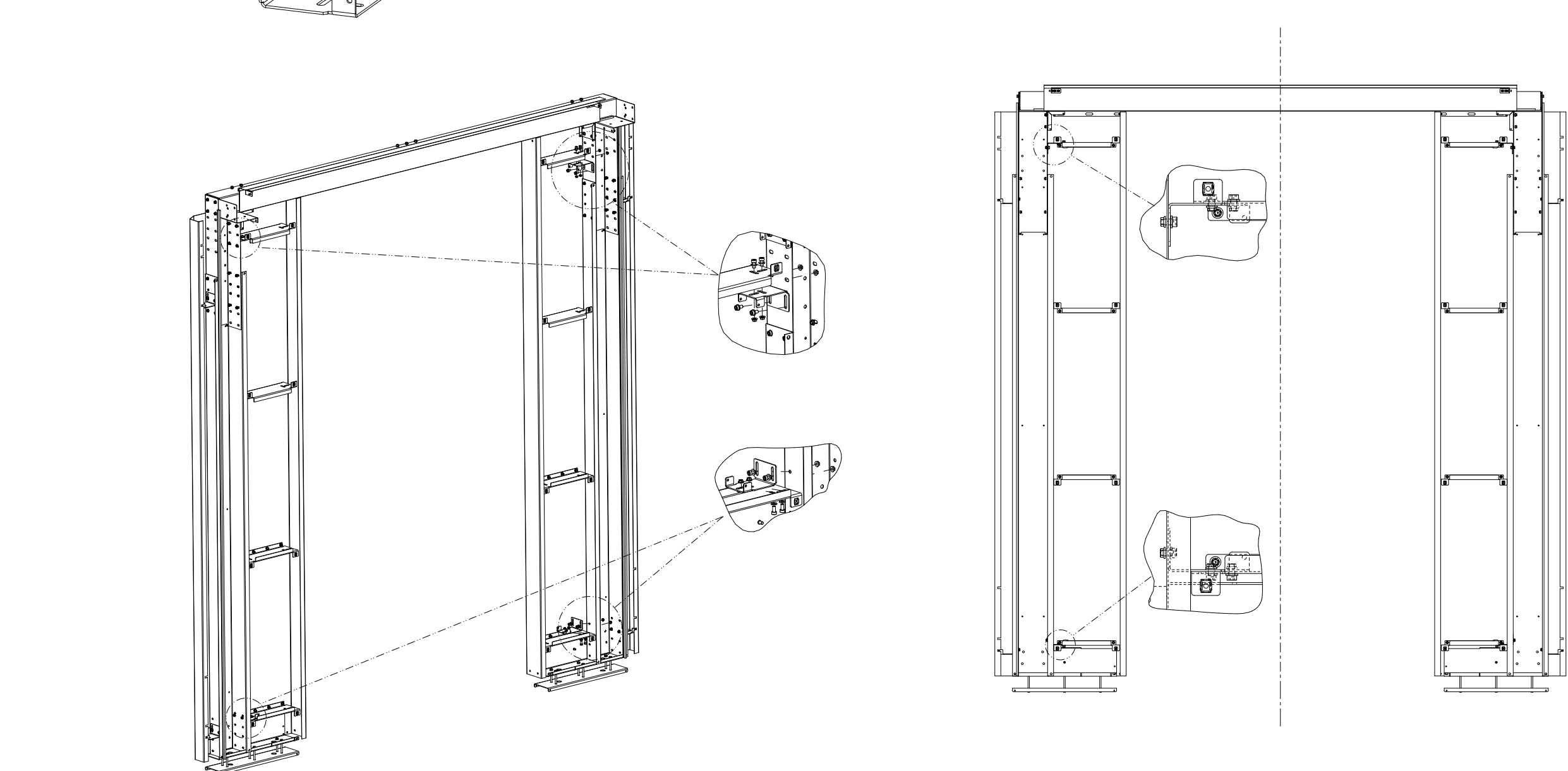
2
 На портал установить пластины, окончательно не затягивать.
 Пластины - 2 шт
 Винт М5х10 - 6 шт



3
 Присоединить панели, окончательно не затягивать.
 Панели - 2 шт
 Винт М6х12 - 2шт
 Гайка М6 - 2 шт

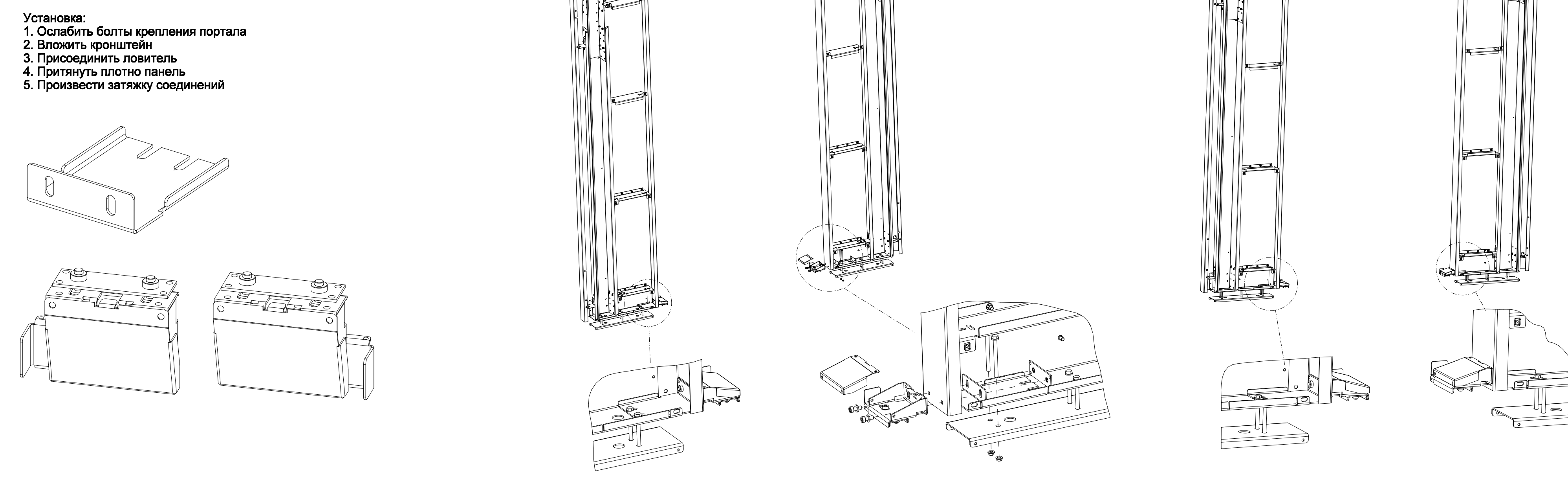


4
 Закрепить кронштейны к панелям, с внутренней стороны портала, окончательно не затягивать.
 Кронштейны - 4 шт
 Болт М6х12 - 8 шт
 Шайба 6 - 8 шт
 Гайка М6 - 8 шт



5
 Установить ловители и кронштейны.
 Ловитель левый - 1 шт
 Ловитель правый - 1 шт
 Кронштейн - 2 шт

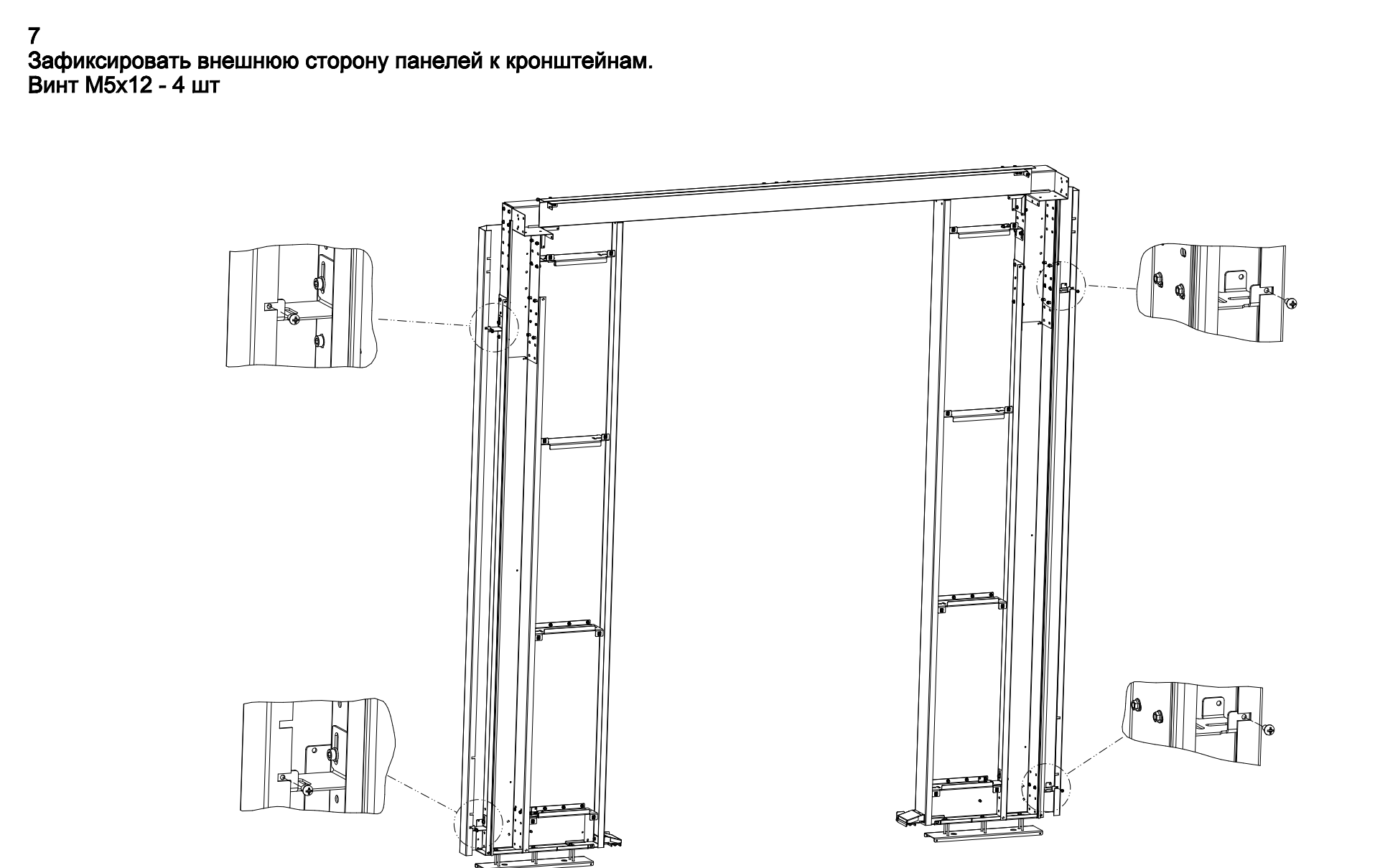
Установка:
 1. Ослабить болты крепления портала
 2. Вложить кронштейн
 3. Присоединить ловитель
 4. Приложить плотно панель
 5. Произвести затяжку соединений



6
 Проверить вертикальное положение панелей.
 Затянуть все резьбовые соединения, при необходимости произвести регулировку панелей по вертикалям.



7
 Зафиксировать внешнюю сторону панелей к кронштейнам.
 Винт М5х12 - 4 шт



8
 Установить панели.
 Панели - 2 шт
 Винт потайной М6х25 - 16 шт

При установке панелей обеспечить отсутствие зазоров с внутренней стороны прохода, путем притягивания панелей к внешним сторонам портала.

