

Перв. примен.

Справ. N

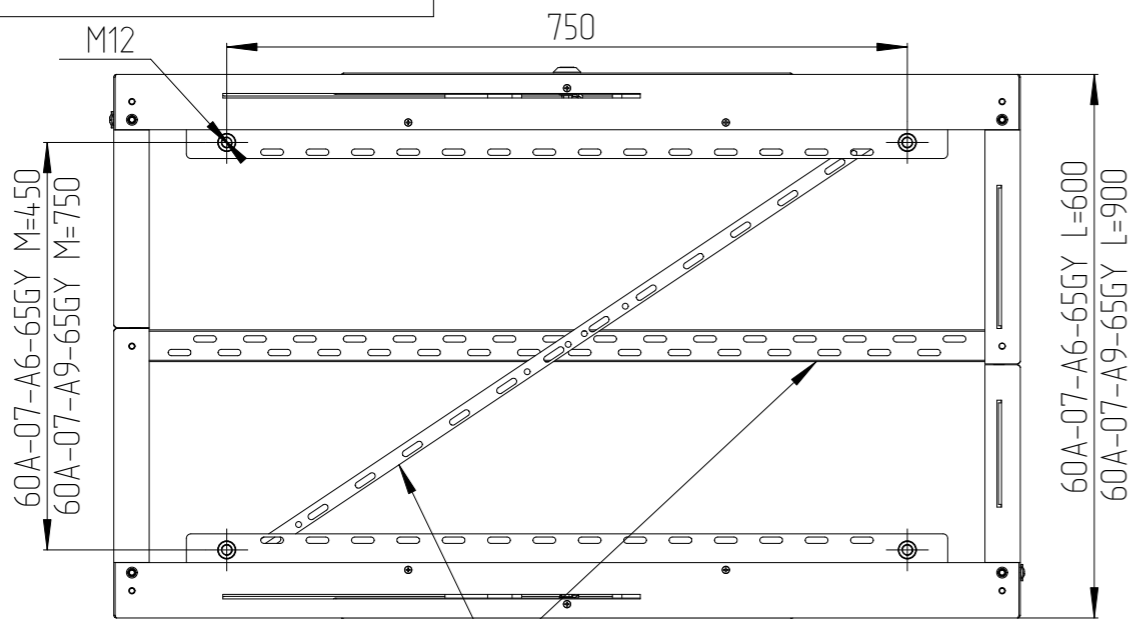
Подп. и дата

Инв. N дубл.

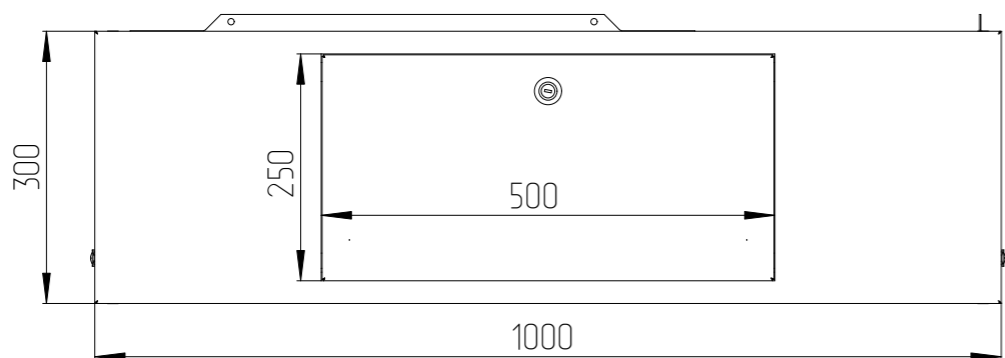
Взам. инв. N

Подп. и дата

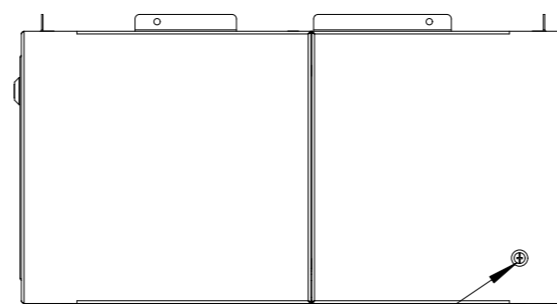
Инв. N подл.



Варианты установки органайзеров для крепления кабеля



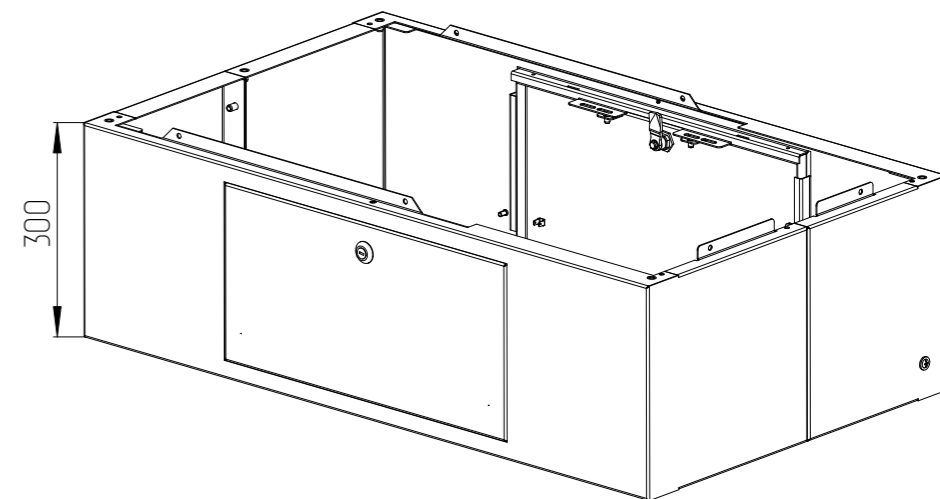
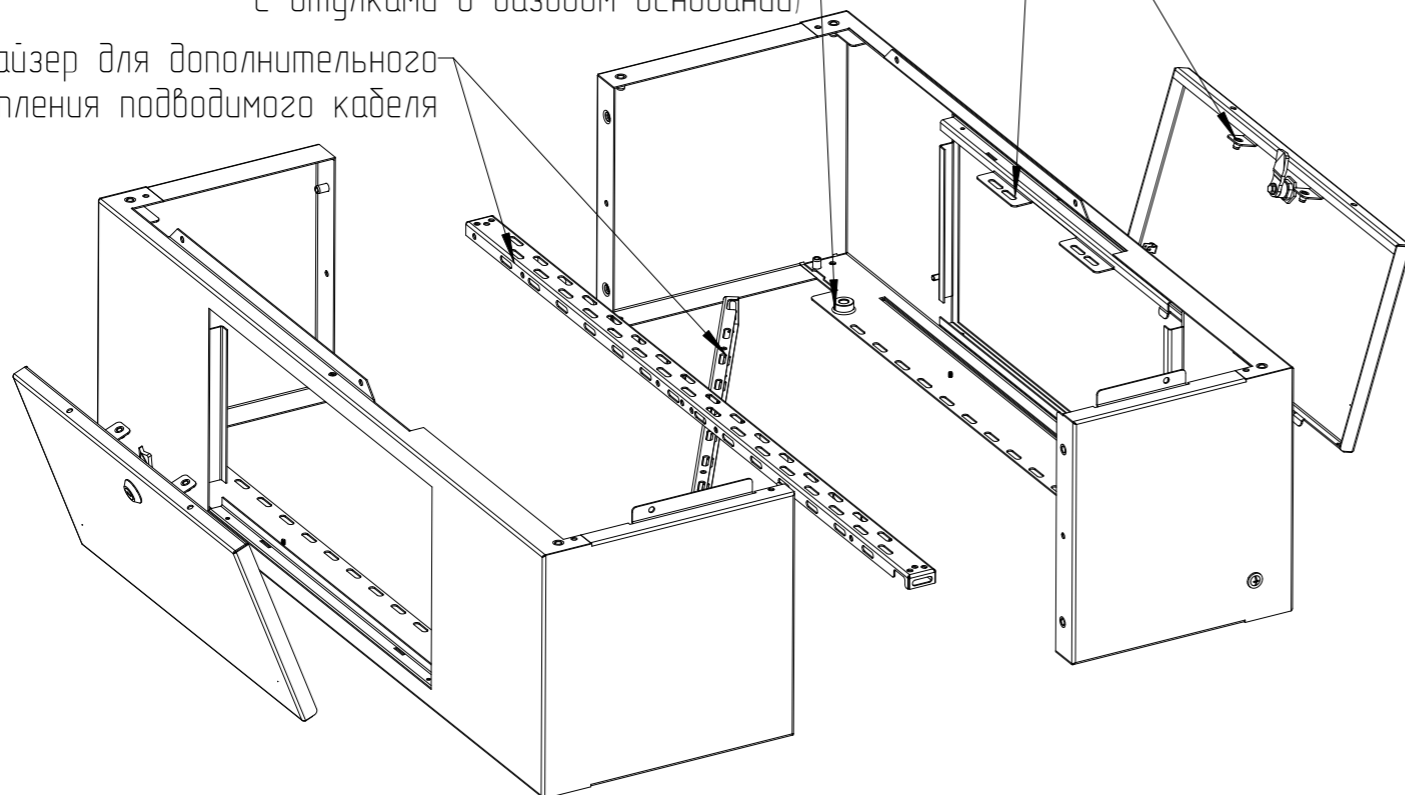
Для блокировки двери изнутри крепить винтом М6



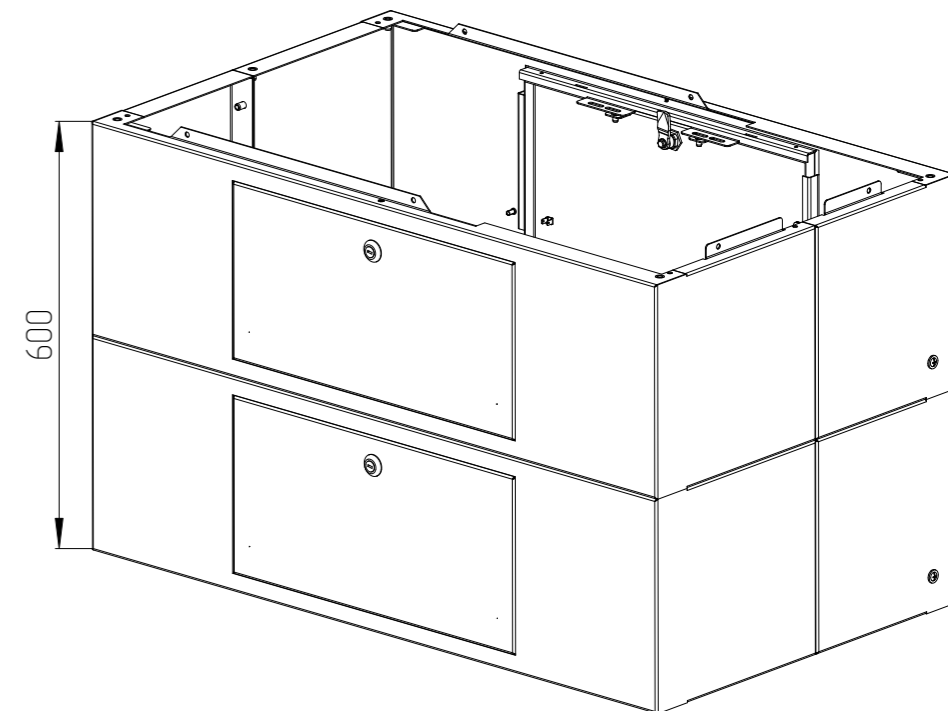
Заземление М8

Втулки М12 для крепления к подготовленному основанию (Совпадают по расположению и размеру с втулками в базовом основании)

Органайзер для дополнительного крепления подводимого кабеля



Соединение 2-х цоколей для получения высоты 600мм: (возможна сборка 3-х и более цоколей)



					Имя файла модели			
					Имя файла чертежа			
Изм.	Лист	N докум.	Подп.	Дата	Цоколь 60А-07-А6-65GY 60А-07-А9-65GY	Лист	Масса	Масштаб
Разраб.				31.10.19				
Пров.						Лист 1		Листов 1
Т.контр.						EUROLAN		
Н.контр.								
Утв.								