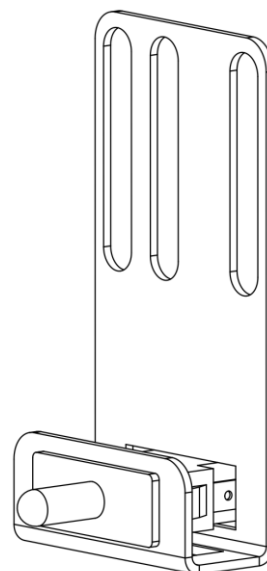
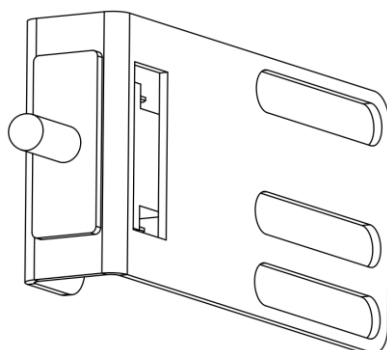


## Паспорт

### Комплект датчиков открытия дверей для шкафов Racknet D9000 и S3000

идФУ. 301416.232 ПС



#### 1. Описание

Комплект датчиков (далее – изделие) предназначен для контроля открытия и закрытия дверей шкафов Eurolan Racknet. В комплект входят 2 шт датчика с кронштейнами, проводами подключения и крепежом. Электрическое исполнение датчика: нормально замкнутый контакт (NC) в открытом состоянии (отжатая кнопка), цепь размыкается нажатой кнопкой при закрытии двери. Макс рабочее напряжение и сила тока: 250 В, 0,25 А;

#### 2. Комплект датчиков открытия дверей, коды

Код	Наименование
60A-32-10SL	Комплект датчиков открытия дверей

#### 3. Технические характеристики

- Макс рабочее напряжение и сила тока: 250 В, 0,25 А;
- Тип подключения: плоские клеммы, комплектный провод ШВП 2×0,75 мм;
- Электрическое исполнение датчика: нормально замкнутый контакт (NC);

#### 4. Комплект поставки

- Кронштейн датчика: 2 шт;
- Датчик; 2 шт;
- Винт резьбоформирующий М5: 6 шт;
- Винт М6×12: 4 шт;
- Гайка с защелками М6: 4 шт;
- Провод подключения ШВП 2×0,75 1 м: 1 шт;
- Провод подключения ШВП 2×0,75 2 м: 1 шт.

## 5. Руководство по монтажу

Установить датчики в соответствии с чертежом в штатные места крепления кронштейна на стороне замка двери закрепив винтами и гайками М6. В случае необходимости установки датчика в нестандартное место – разметить и просверлить отверстия  $\varnothing 4,5\text{мм}$  и закрепить кронштейны датчиков винтами резьбоформирующими М5.

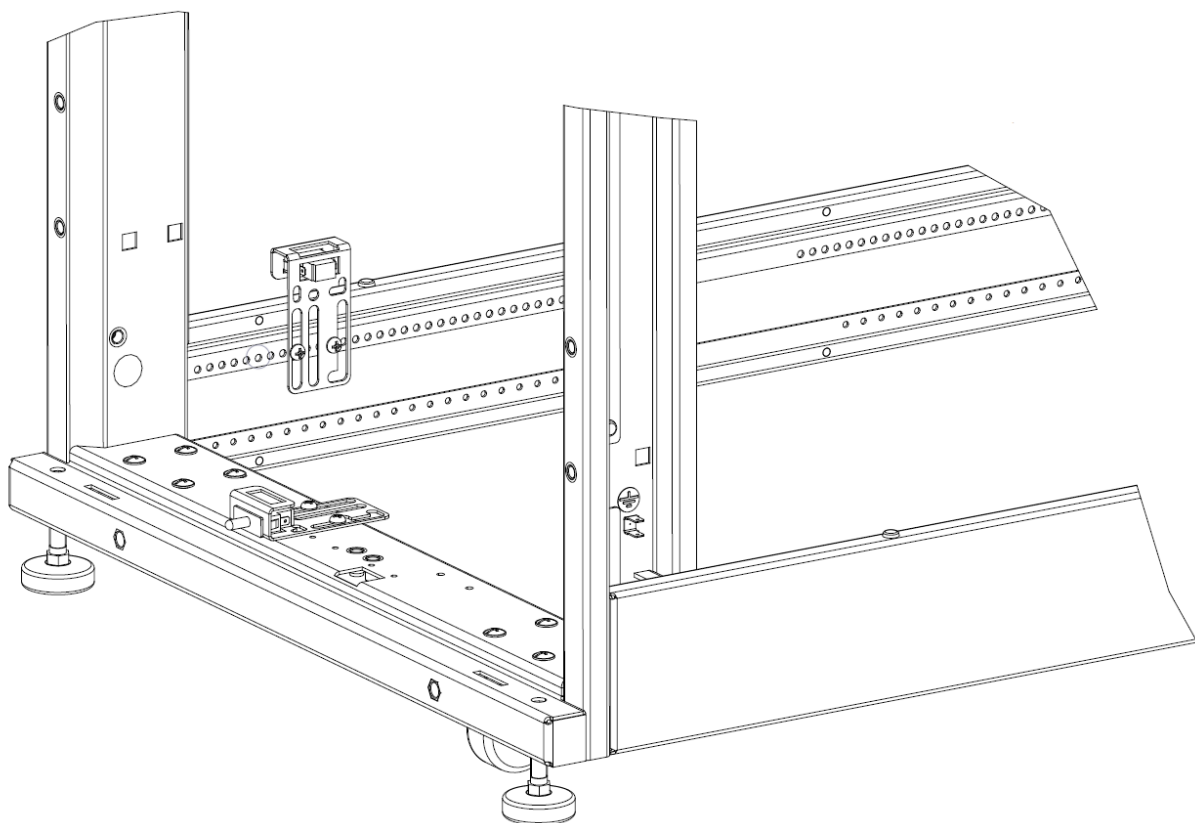


Рисунок 1. Вариант установки в шкаф серии D9000

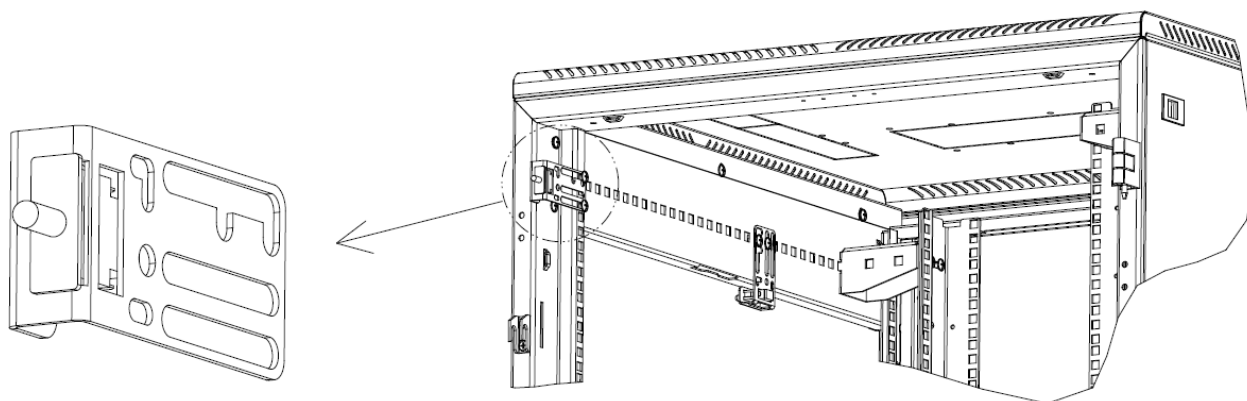


Рисунок 2. Вариант установки в шкаф серии S3000 (двери или задняя обшивка)

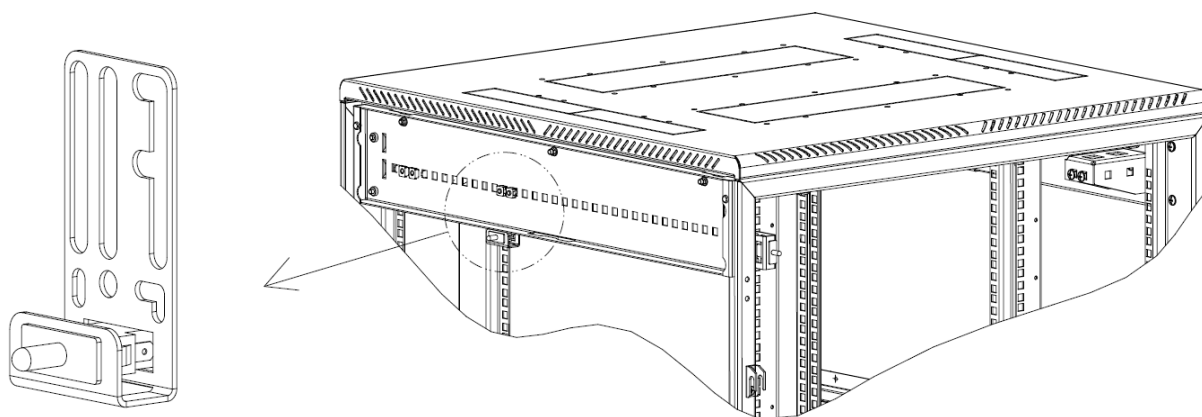


Рисунок 3. Вариант установки в шкаф серии S3000 (боковая обшивка)

## 6. Меры безопасности

Производя установку комплекта, персонал должен пользоваться только исправным инструментом и индивидуальными средствами защиты. Подключение и техническое обслуживание оборудования должно производиться только квалифицированным специалистом в соответствии с правилами установки.

## 7. Условия транспортировки, хранения и утилизации

Изделие не содержит в своем составе материалов, опасных для жизни и здоровья человека и вредных для окружающей среды, и не требует специальных мер предосторожности при транспортировании, хранении и утилизации. Изделие не содержит в своем составе драгоценных металлов.

Условия транспортировки по группе 5 ГОСТ 15150-69 всеми видами наземного транспорта в закрытых отсеках, исключающих воздействие атмосферных осадков, при температуре от 223 до 323 К (от минус 50 до 50 °С) и относительной влажности воздуха до 98 % без образования конденсата, при температуре окружающего воздуха 298 К (25 °С).

Условия хранения по группе 2 (С) ГОСТ 15150-69.

Утилизацию изделия производят по общим правилам, действующим у потребителя.

## 8. Гарантийные обязательства

Изготовитель гарантирует соответствие качества изделия требованиям технических условий при соблюдении потребителем условий эксплуатации, транспортирования и хранения.

После истечения гарантийного срока предприятие-изготовитель обеспечивает платную поставку запасных частей и принадлежностей в течение всего срока службы изделия.

Компания Eurolan гарантирует соответствие комплекта датчиков заявленным характеристикам и требованиям стандартов в течение 12 месяцев с момента приобретения изделия у официального поставщика на территории РФ.

## **9. Условия гарантийного обслуживания**

Претензии к качеству товара могут быть предъявлены в течение гарантийного срока. Неисправные изделия в течение гарантийного срока ремонтируются или обмениваются на новые бесплатно. Решение о замене или ремонте изделия принимает компания Eurolan либо официальный дистрибьютор продукции Eurolan на территории Российской Федерации. Замененное изделие или его части, полученные в результате ремонта, переходят в собственность Eurolan.

Затраты, связанные с демонтажом, монтажом и транспортировкой неисправного изделия в период гарантийного срока, покупателю не возмещаются. В случае необоснованности претензии затраты на диагностику и экспертизу изделия оплачиваются покупателем. Изделия принимаются в гарантийный ремонт (а также для замены на исправные) полностью укомплектованными, без механических повреждений и следов воздействия агрессивных веществ и растворителей.