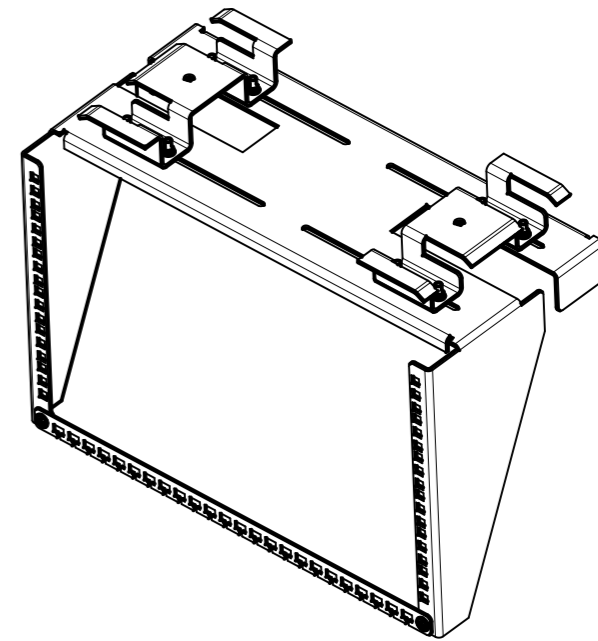
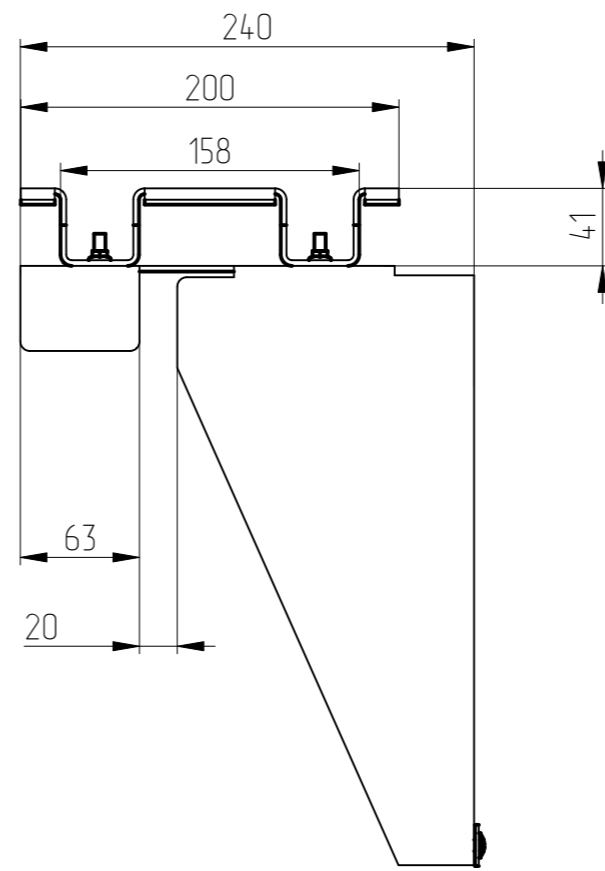
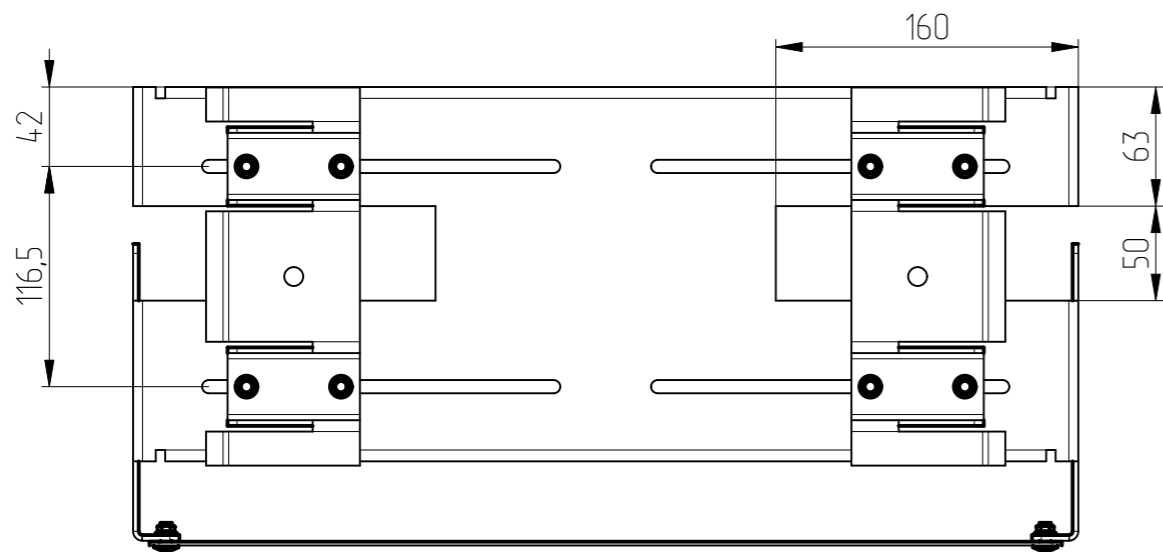
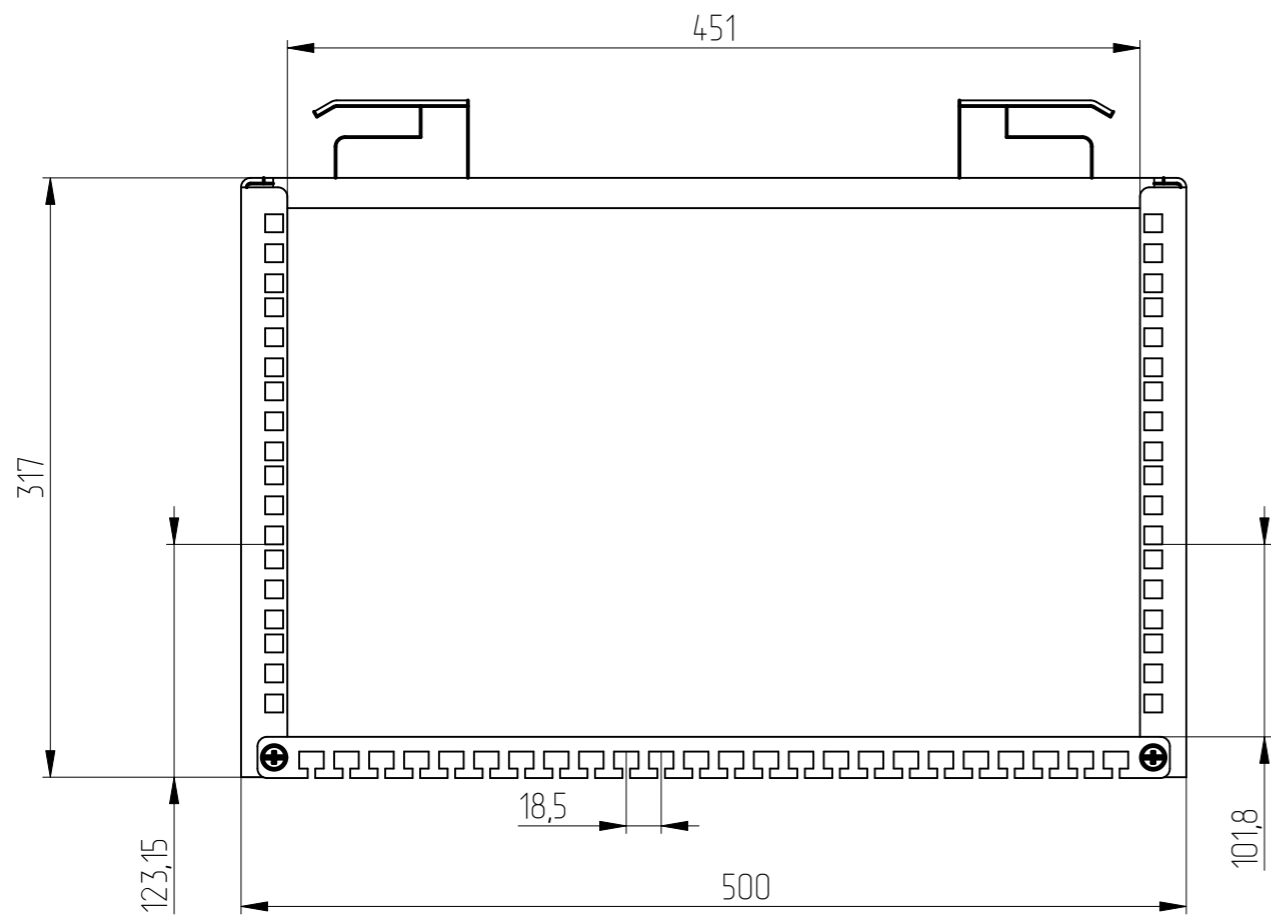


Перв. примен.
Справ. N



Изм. N подл.
Подп. и дата
Изм. N дубл.
Подп. и дата
Взам.инв. N
Изм. N дата

Слов. = 2,441 кб. м		Имя файла модели		A_301441_215_01_27U_6U_10BL				
Сварки= 0 мм		Имя файла чертежа		D_INFO_27U_6U_10BL				
Изм.	Лист	N докум.	Подп.	Дата	27U-6U-10BL Кронштейн для установки 19" оборудования над шкафом, 6U	Лит.	Масса	Масштаб
Разраб.						0	5,793	1:4
Пров.						Лист 1 / Листов 1		
Т.контр.						EUGOLAN		
Н.контр.						Копировал: _____		
Утв.					Формат A3			