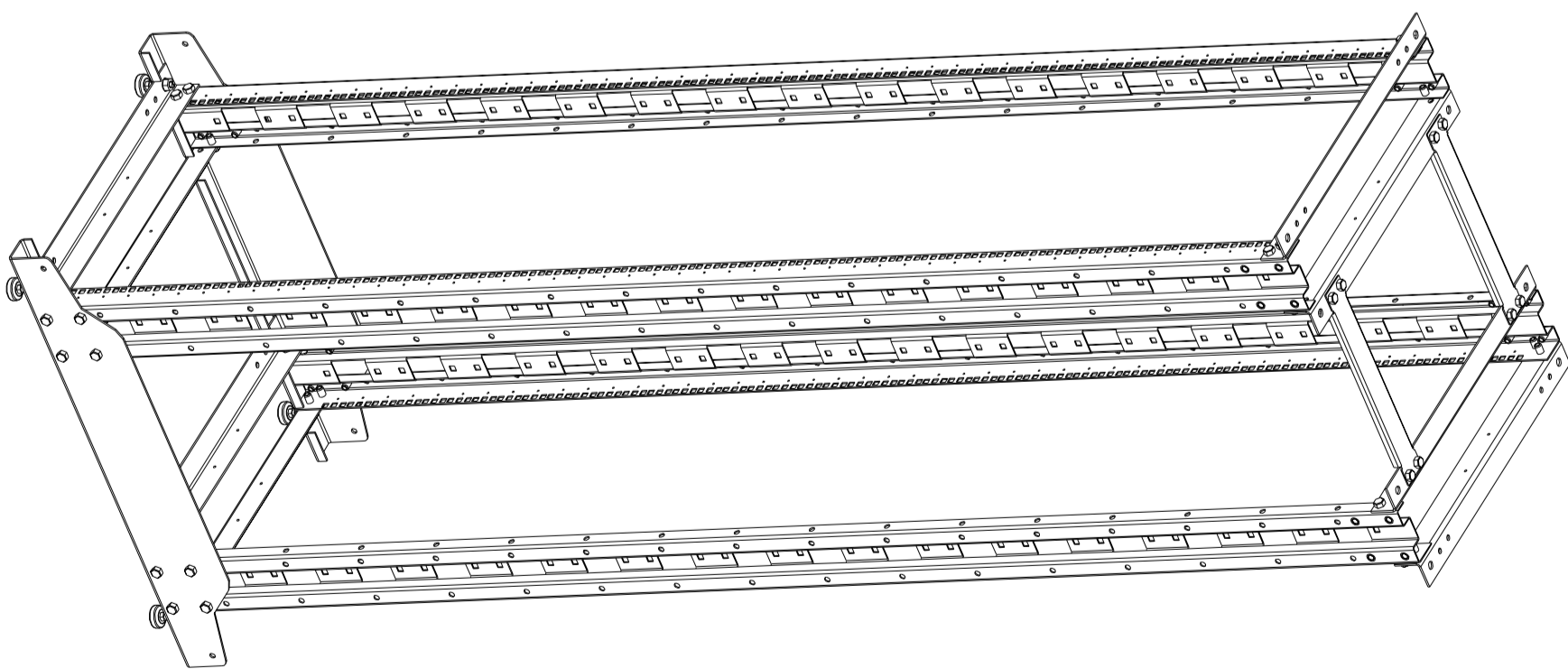
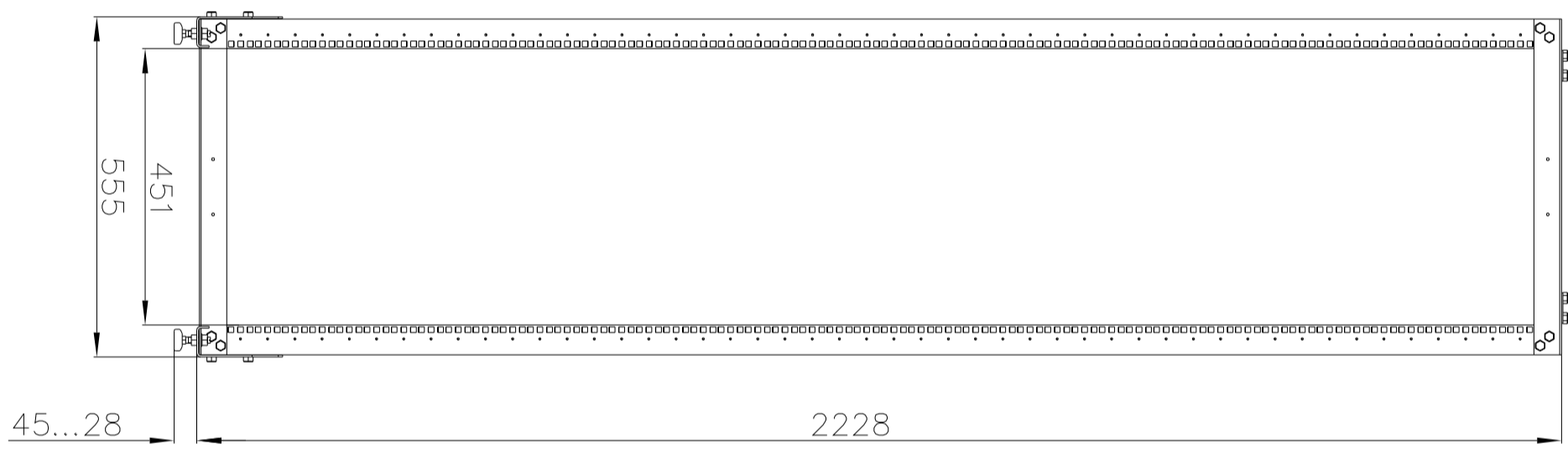
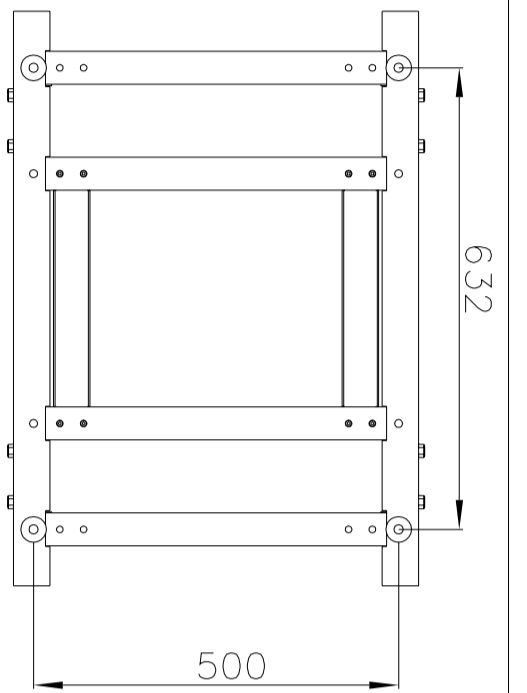
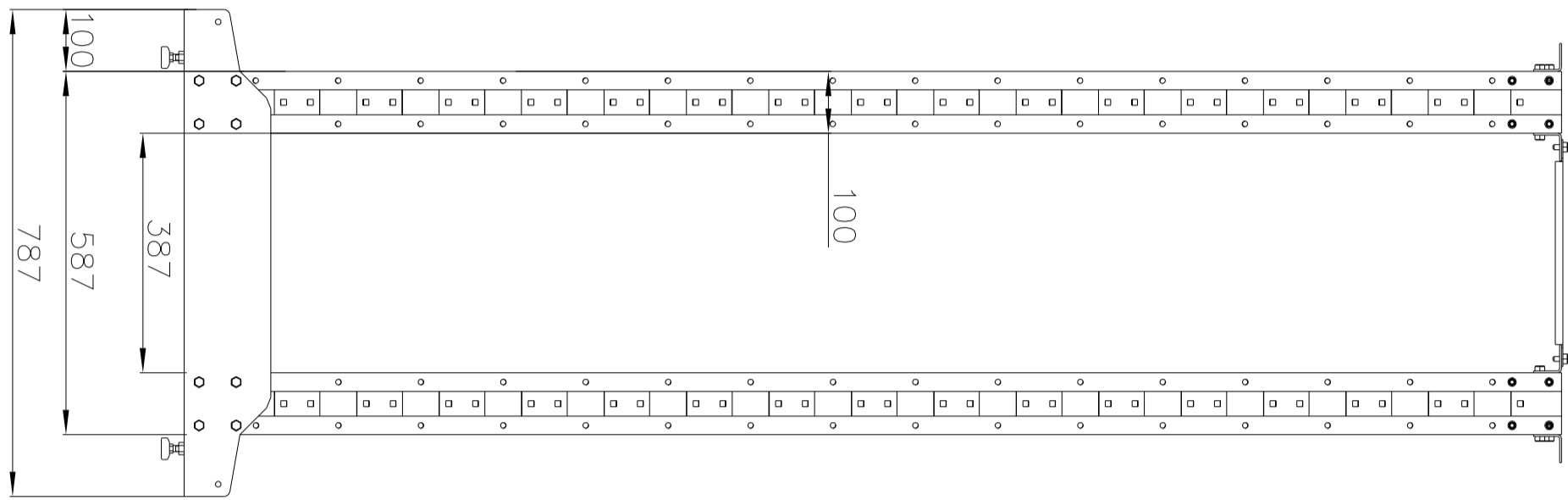
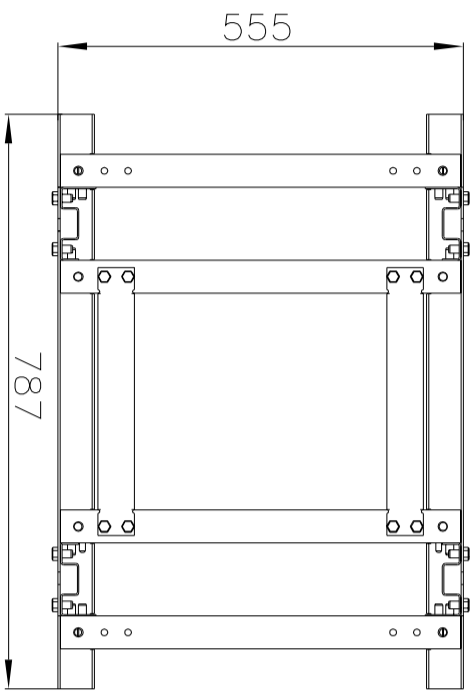


Инв. N подл. Погр. и дата	Взам. инв. N	Инв. N губл.	Погр. и дата

Справ. N	Перв. примен.



Имя файла модели		
Имя файла чертежа		
Изм/Лист	N	гофм.
Разраб.	Погр.	Датм
Проб.		
Т. контр.		
Н. контр.		
Умб.		
Раскорея R300 48-07-30BL Сборочный чертеж	Лист	1
	Масса	42,407
	Масштаб	1:10
	Лист	1

**EUROPLAN**

Копировать:

Формат