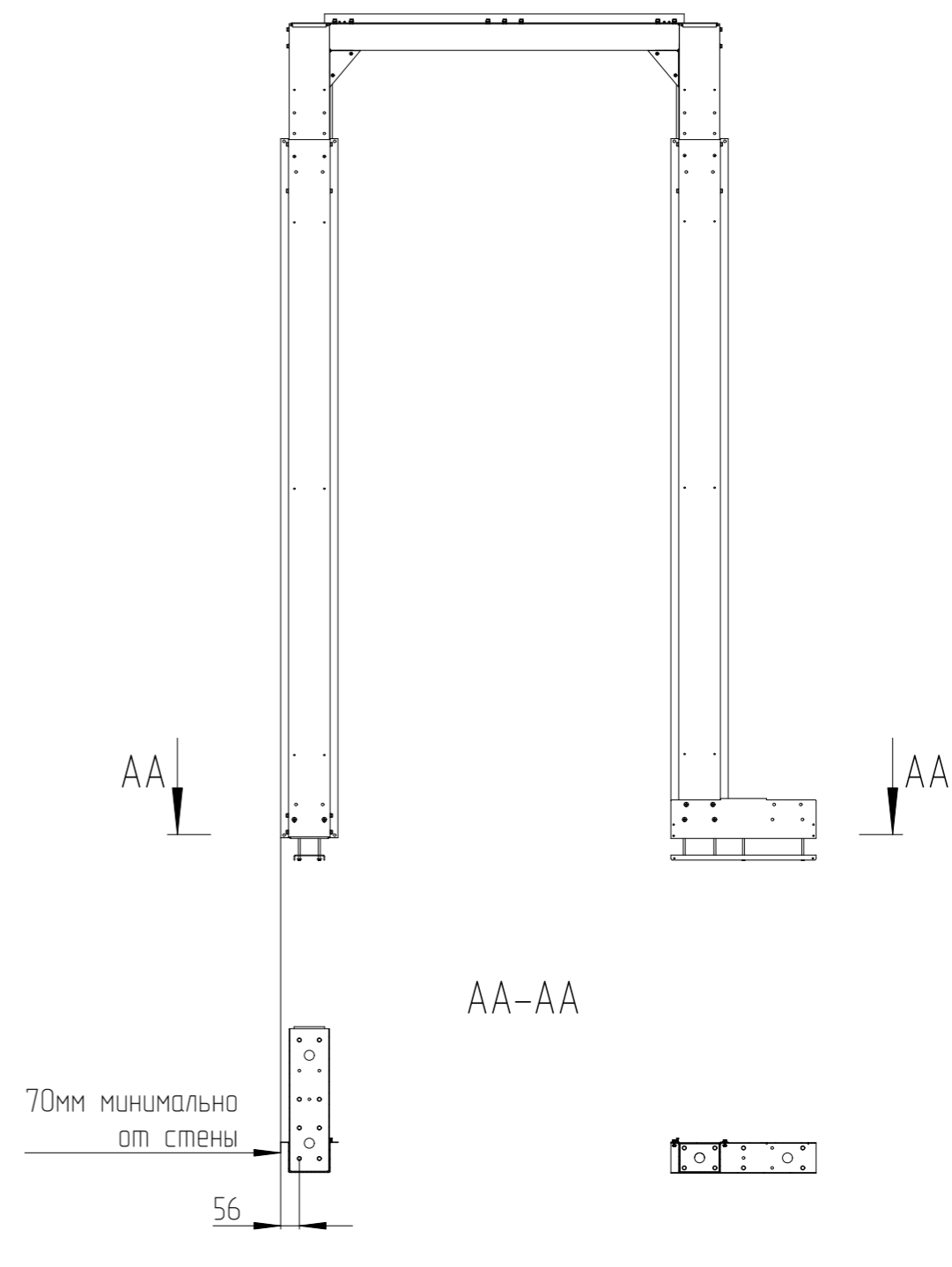
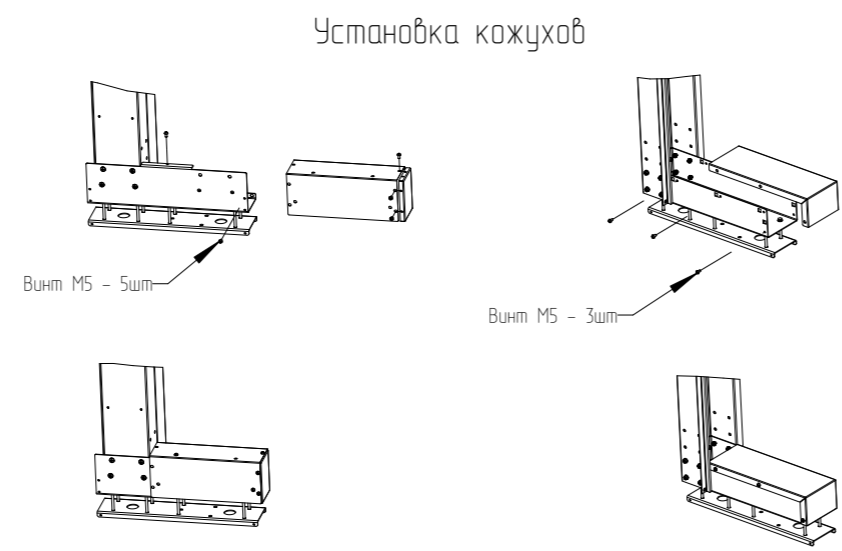
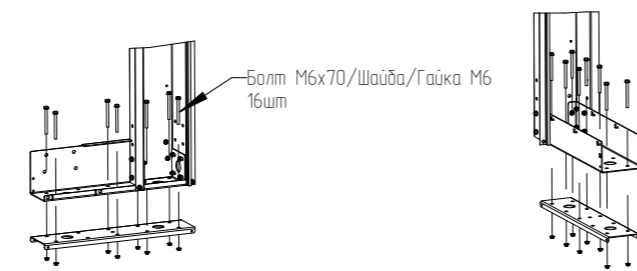
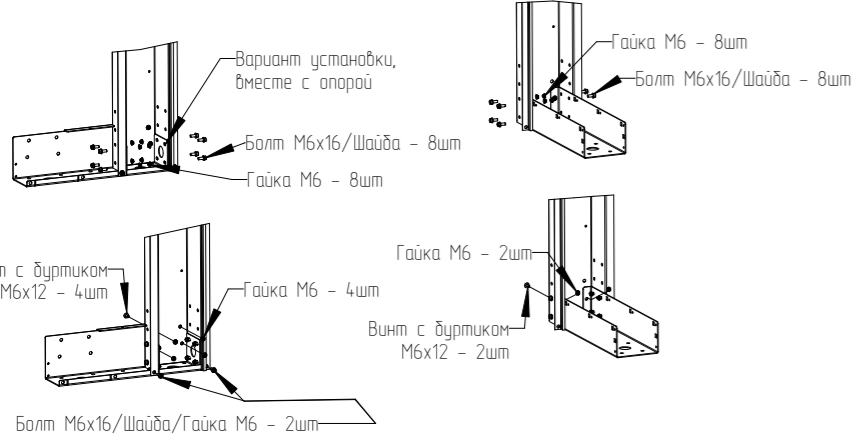
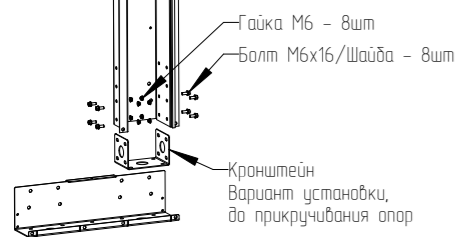
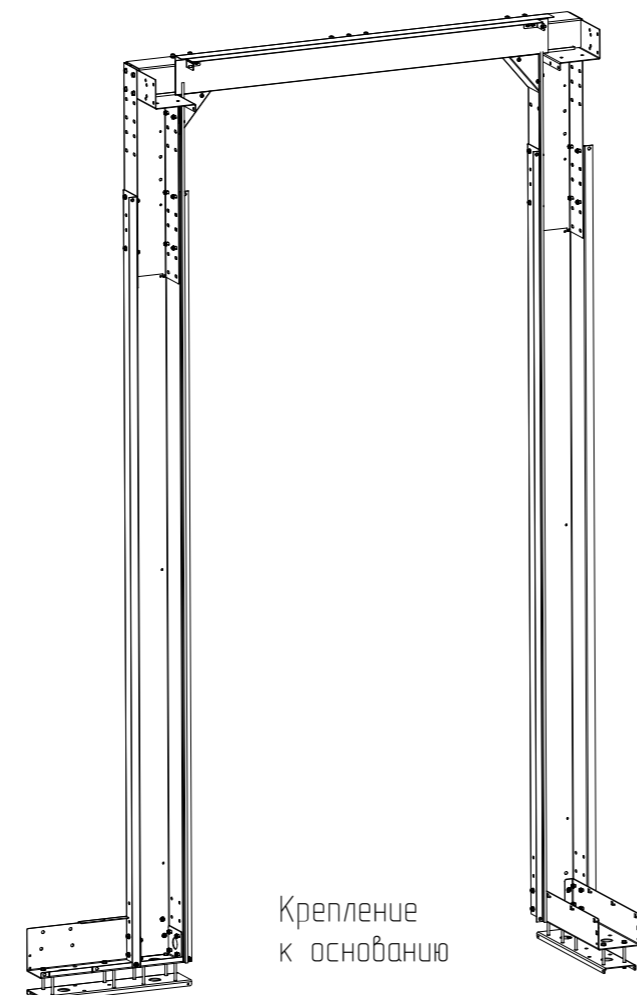
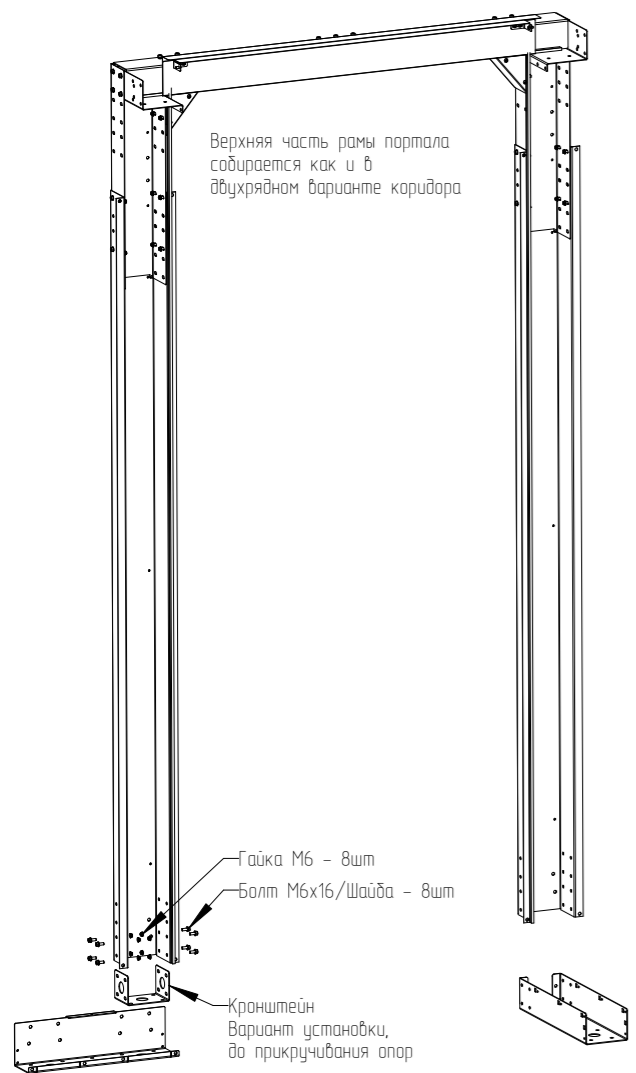
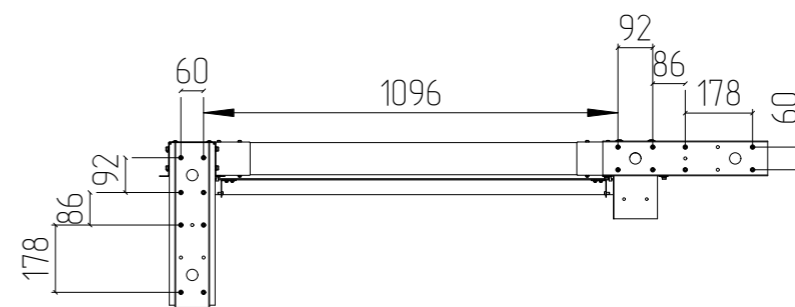
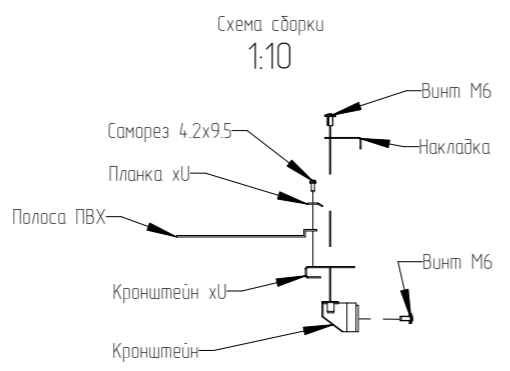
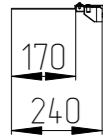
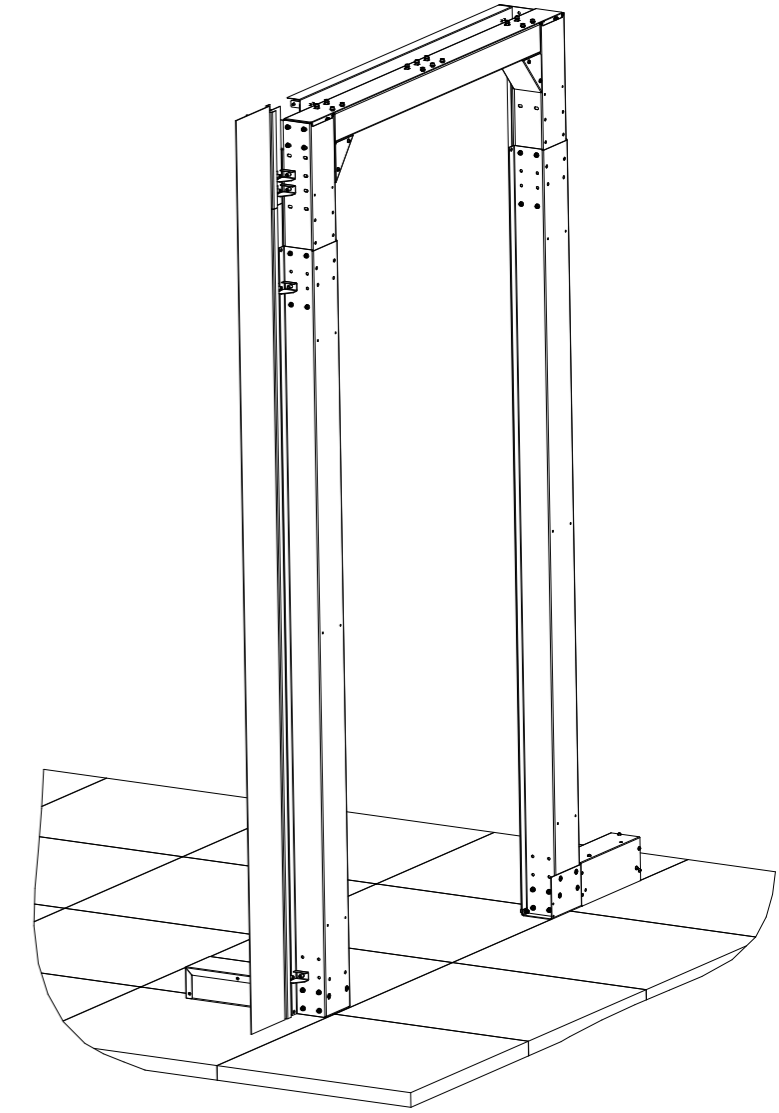
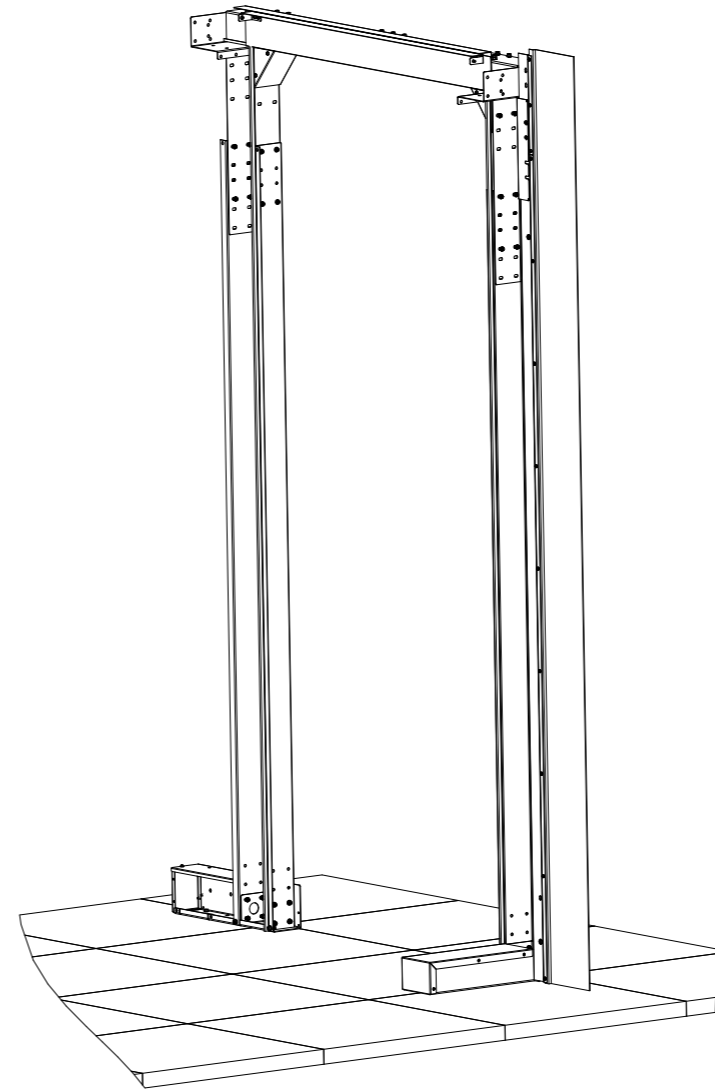
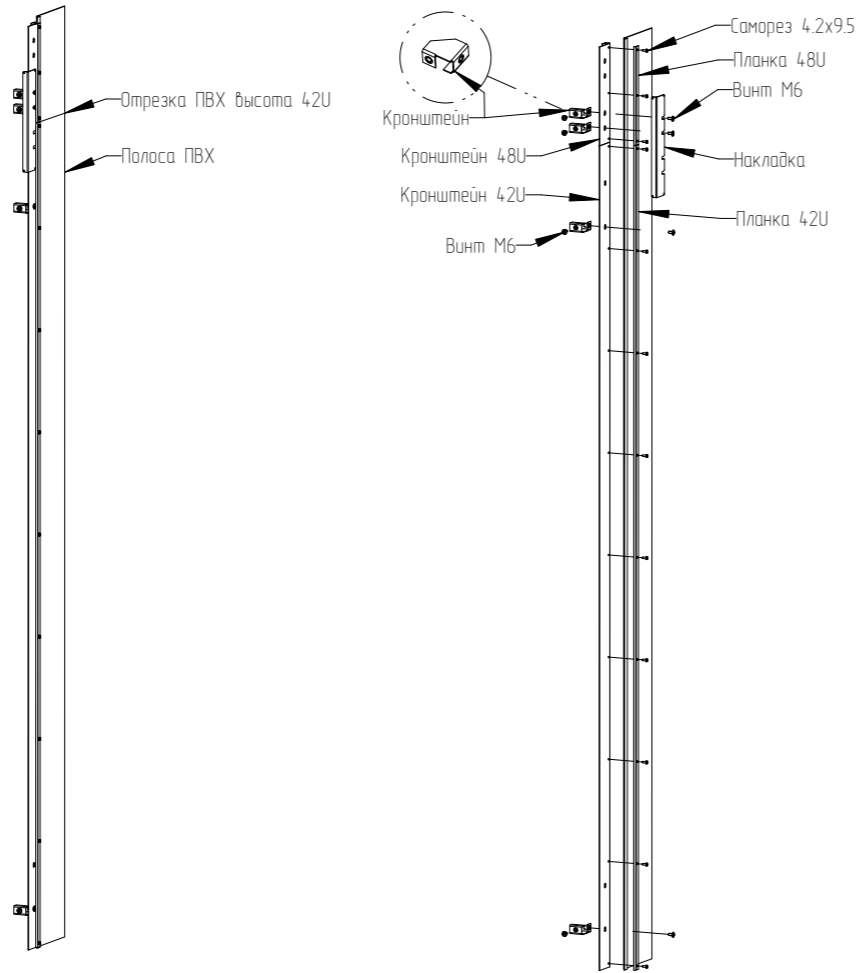
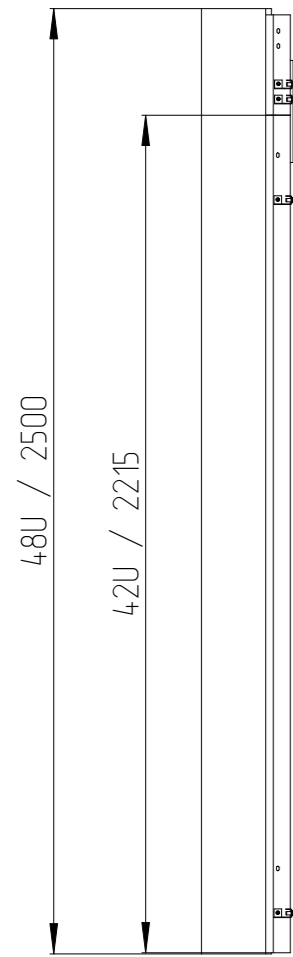
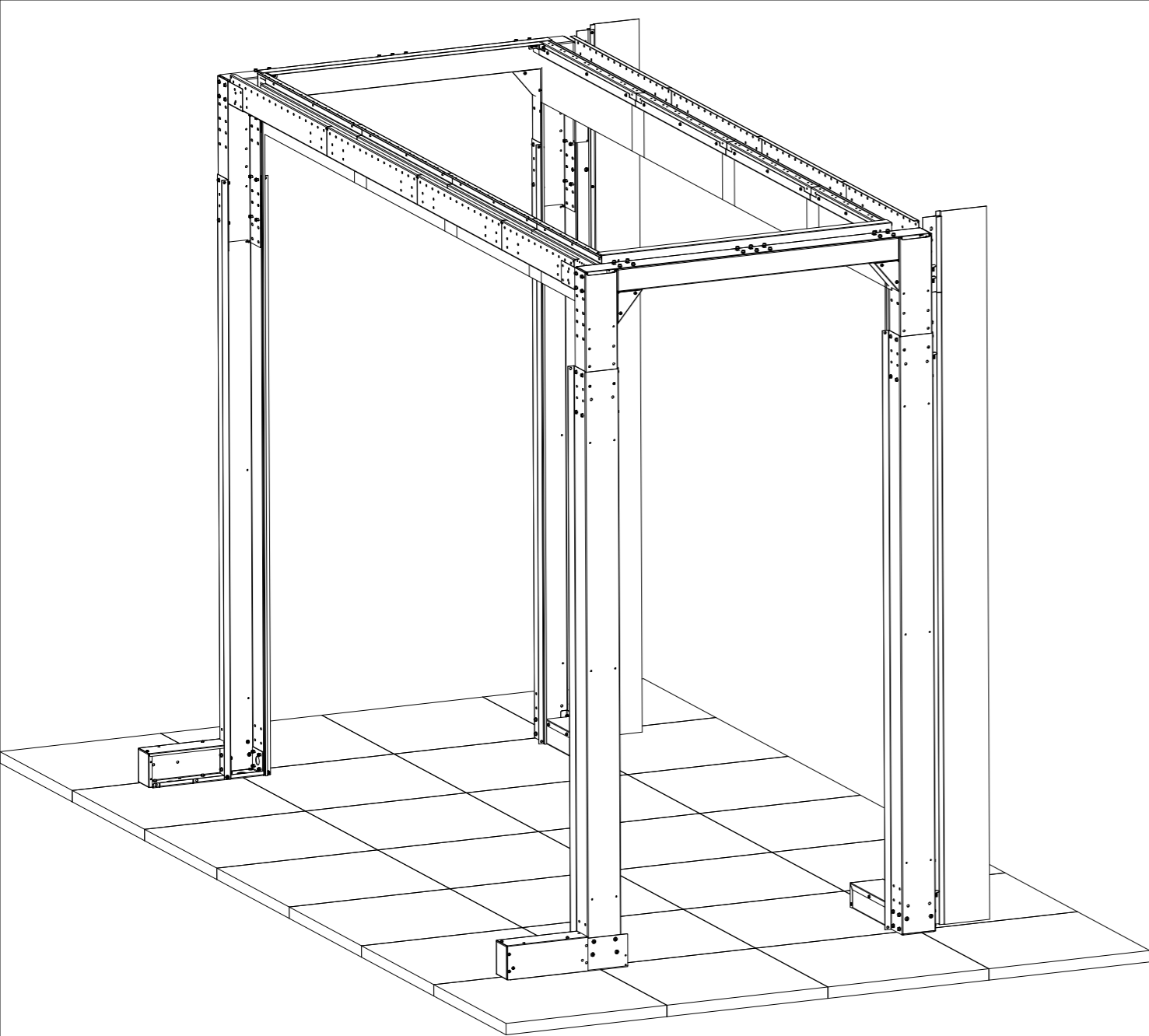


Разметка отверстий под установку в основании.
Сверление диаметром 9мм.

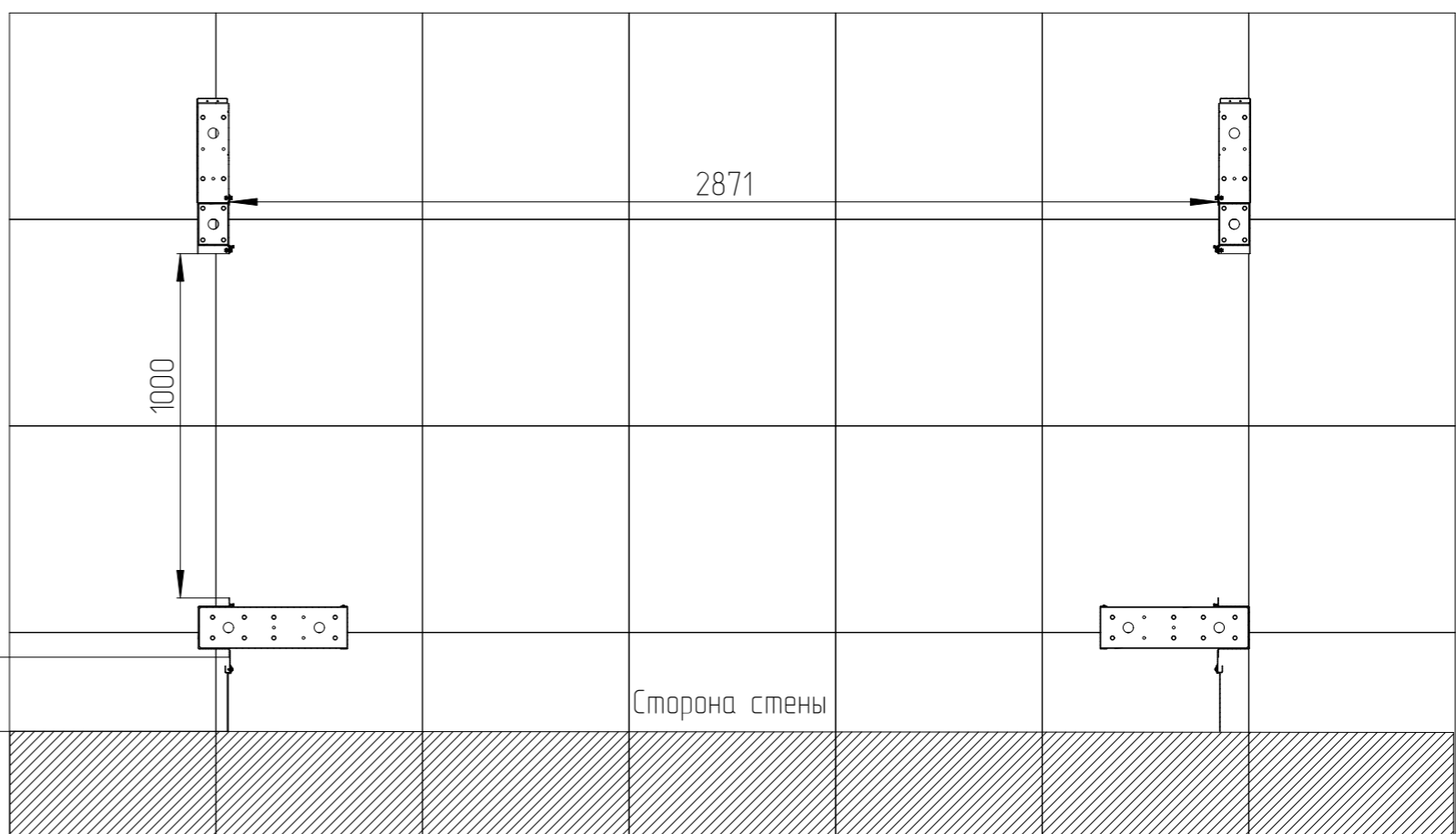
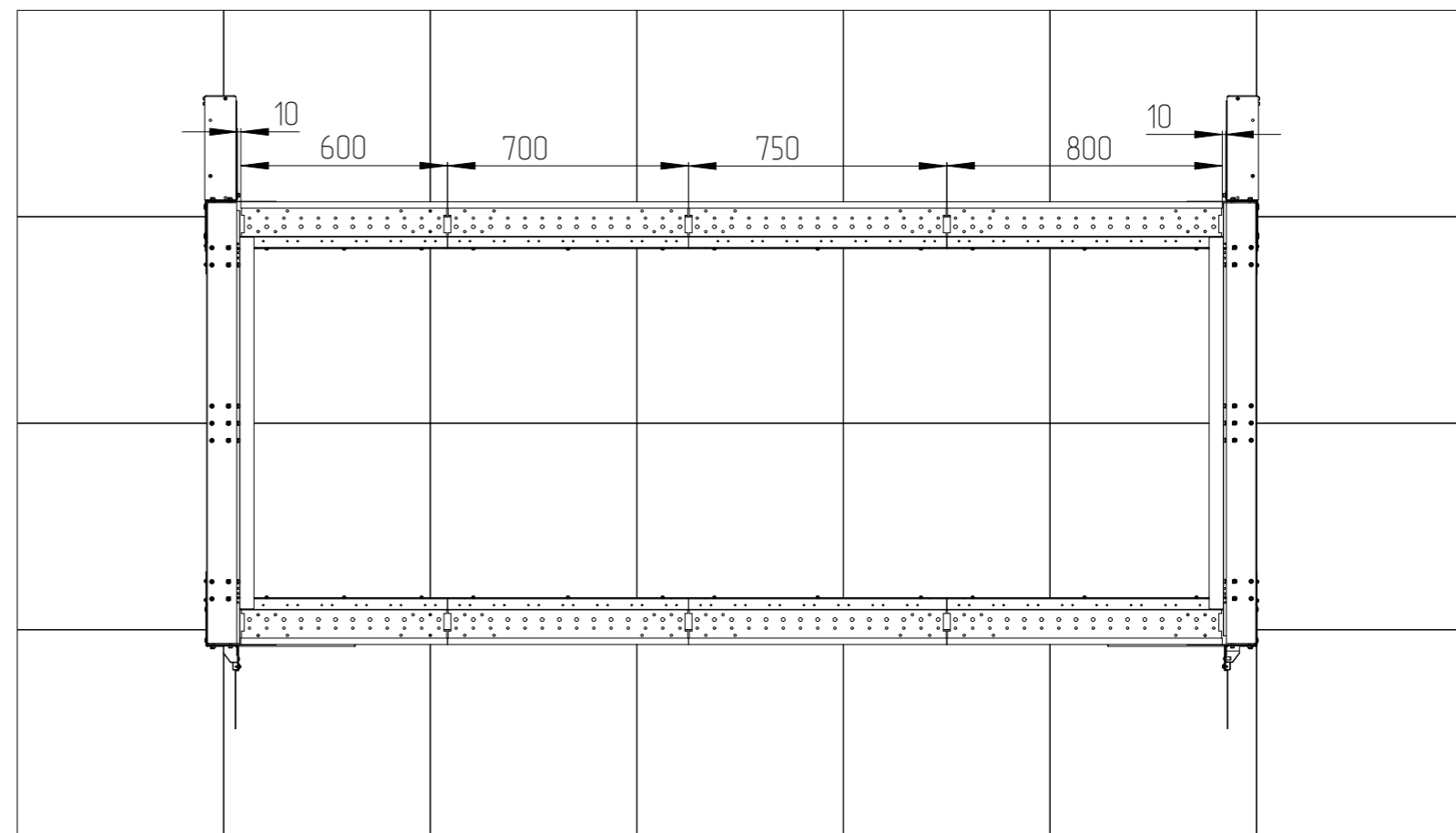






Монтажное пространство

Пример:
 Для получения коридора длиной 2870мм
 Использовалось 4 балки: 600, 700, 750, 800мм



расстояние до стены
от 70 до 200мм

Страна стены