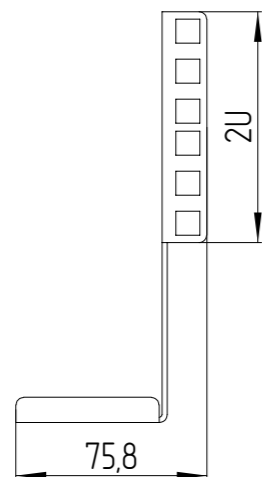
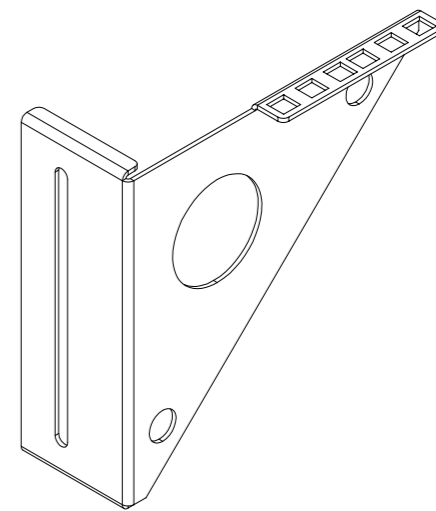
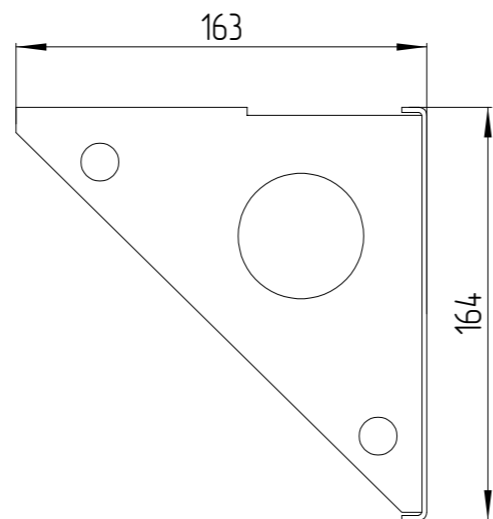
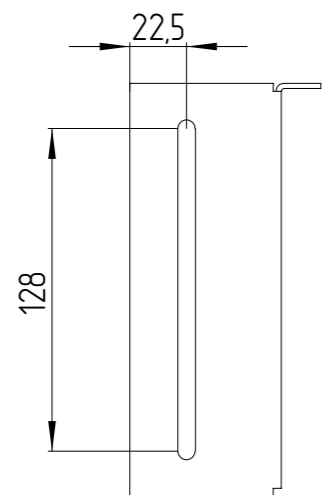


Перв. примен.

Справ. N



Подп. и дата

Инв. N дубл.

Взам. инв. N

Подп. и дата

Инв. N подл.

Изм	Лист	N докум.	Подп.	Дата	27U-2U-04ВЛ Кронштейны для крепления к проболочным лоткам 2U	Лист.	Масса	Масштаб
Разраб.							0,345	13
Проб.								
Т.контр.							Листов	
Н.контр.								
Утв.								