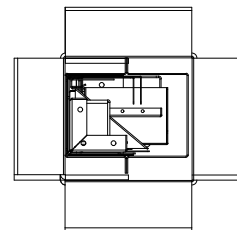
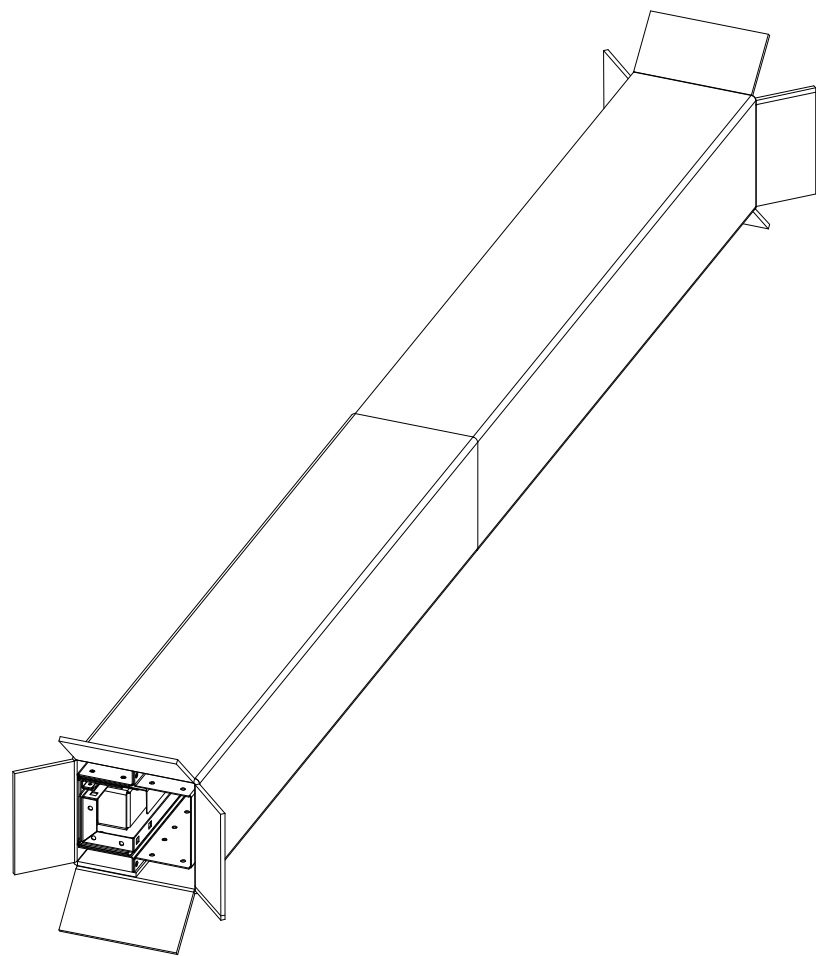


ИДФУ.301351.109

Перв. примен.
Справ. N

Погр. и дата
Инв. N
дубл.
Взам. инв. N
Погр. и дата
Инв. N
подл.



Таблица

1	Масса	Размеры
	45	200x210x2250

Шриф. = 13,836 кв. м	Имя файла	A_301351_109_PORTAL_STEN	
Сварки = 0,000 мм	Имя файла чертежа	D_301351_109_PORTAL_STEN	
	ИДФУ.301351.109		
	60A-53-37-91BL		
Изм. Лист N	Погр. Дата	Лист	Масса Масштаб
Разраб. докум.	14.07.20	0	44,822 1:10
Пров.		Лист	Листов
Т. контр.		1	1
Н. контр.		Портал 42U/48U однорядного коридора 900 мм	
Утв.		Копированный чертеж	

Формат