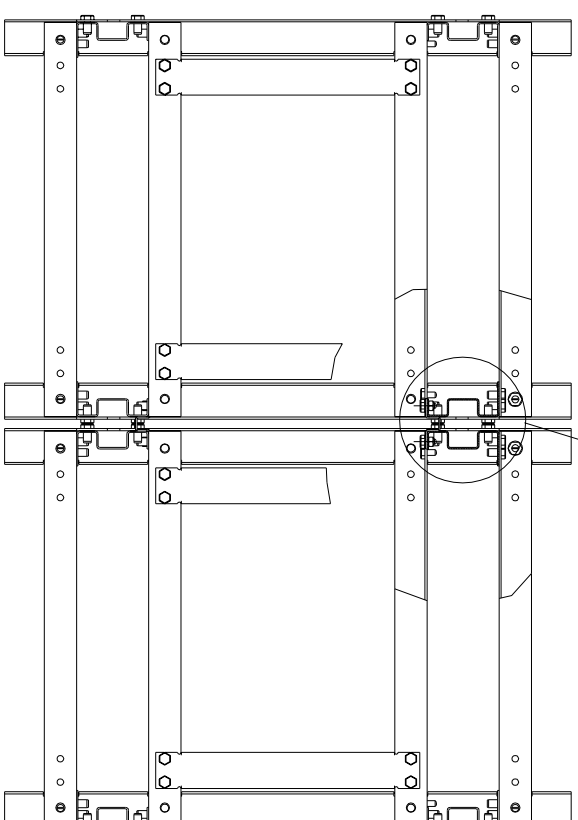
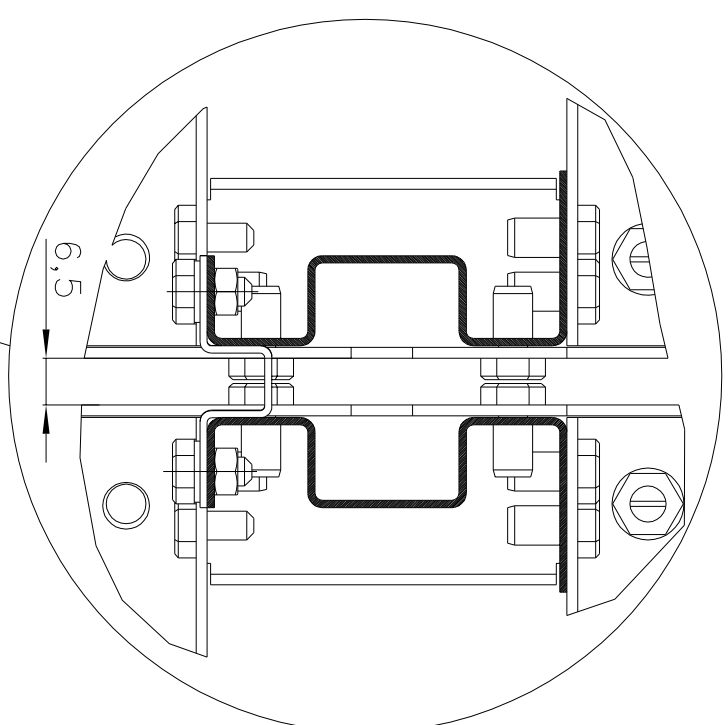
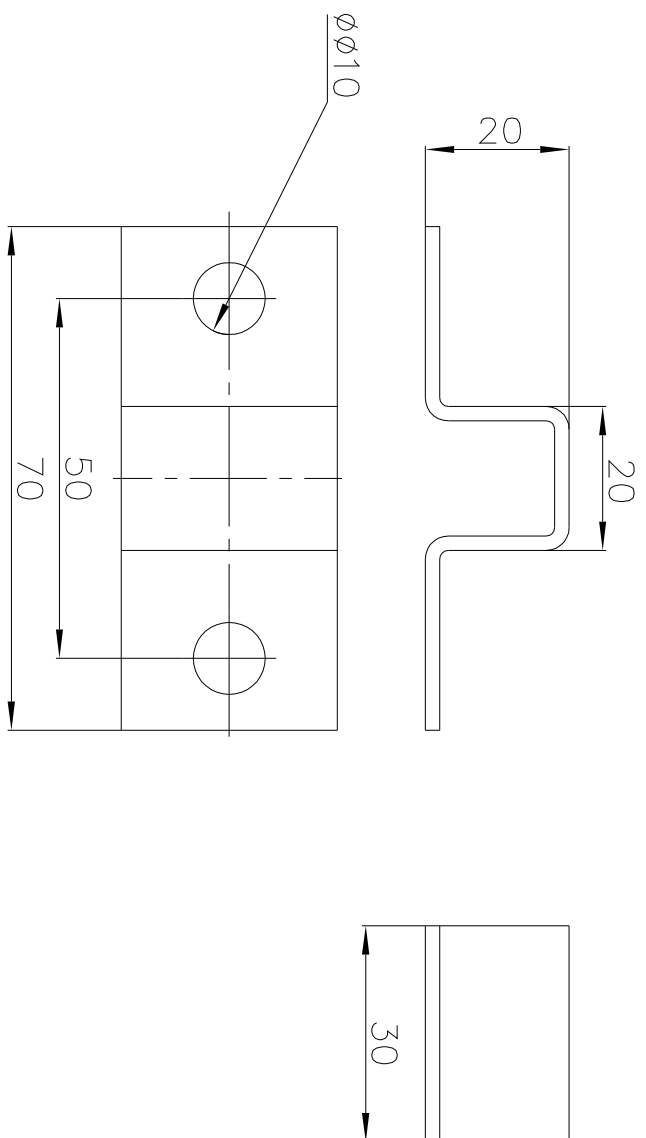
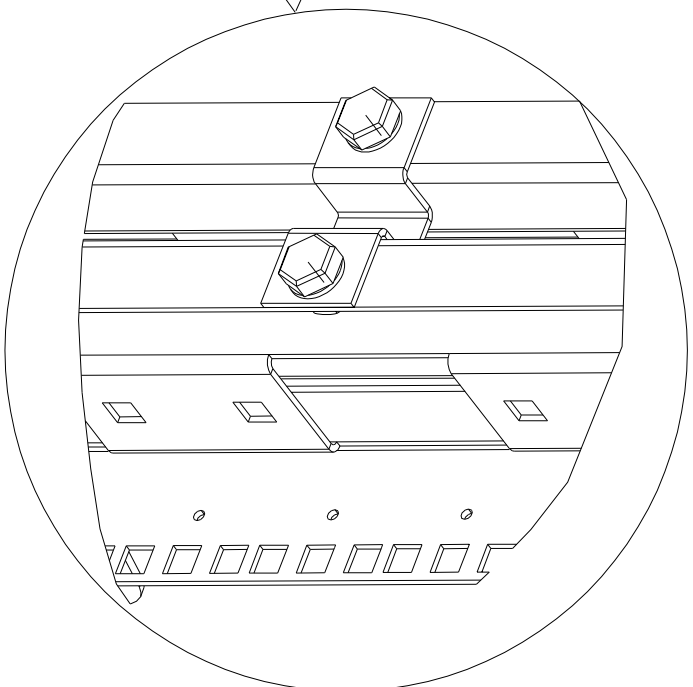
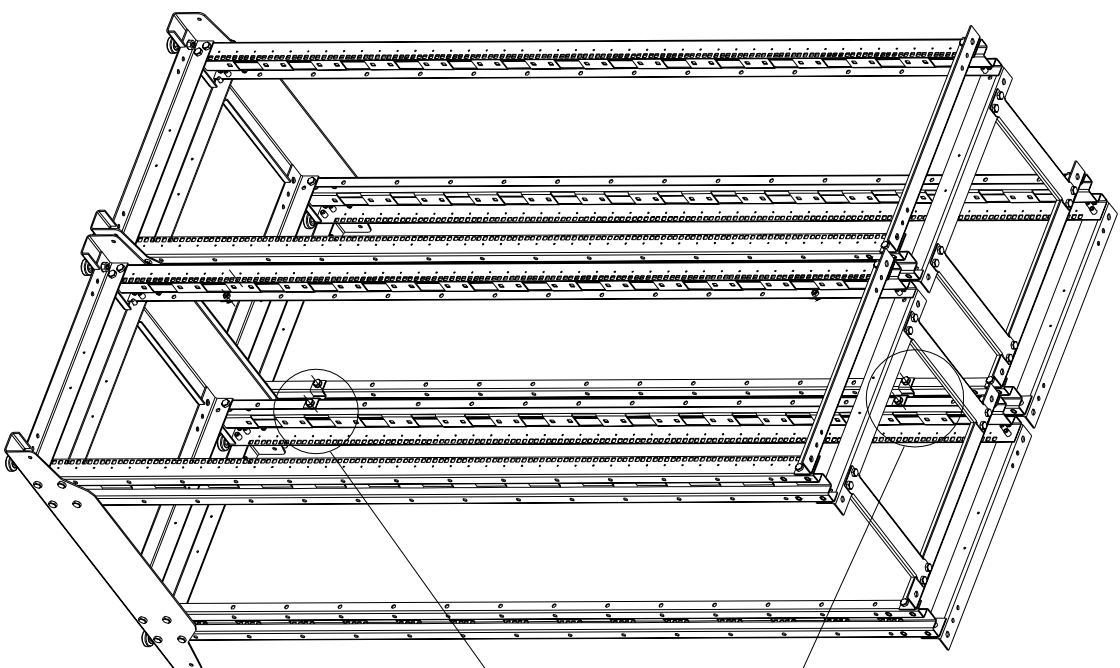


# СОЕДИНЕНИЕ СТОЕК ВПЛОТНУЮ



Инв. N погл.	Подп. и дата	Взам. инв. N	Инв. N губл.	Подп. и дата	Справ. N	Перв. примен.
-----------------	-----------------	--------------	-----------------	-----------------	-------------	------------------

Изм/Лист	N	окучм.	Подп.	Дата	Набор соединения серии R300 60A-31-08-30VL	Лист 1 Листов
Разраб.						
Проб.						
Т. констр.						
Н. констр.						
Умв.						

Копировать:

Формат

