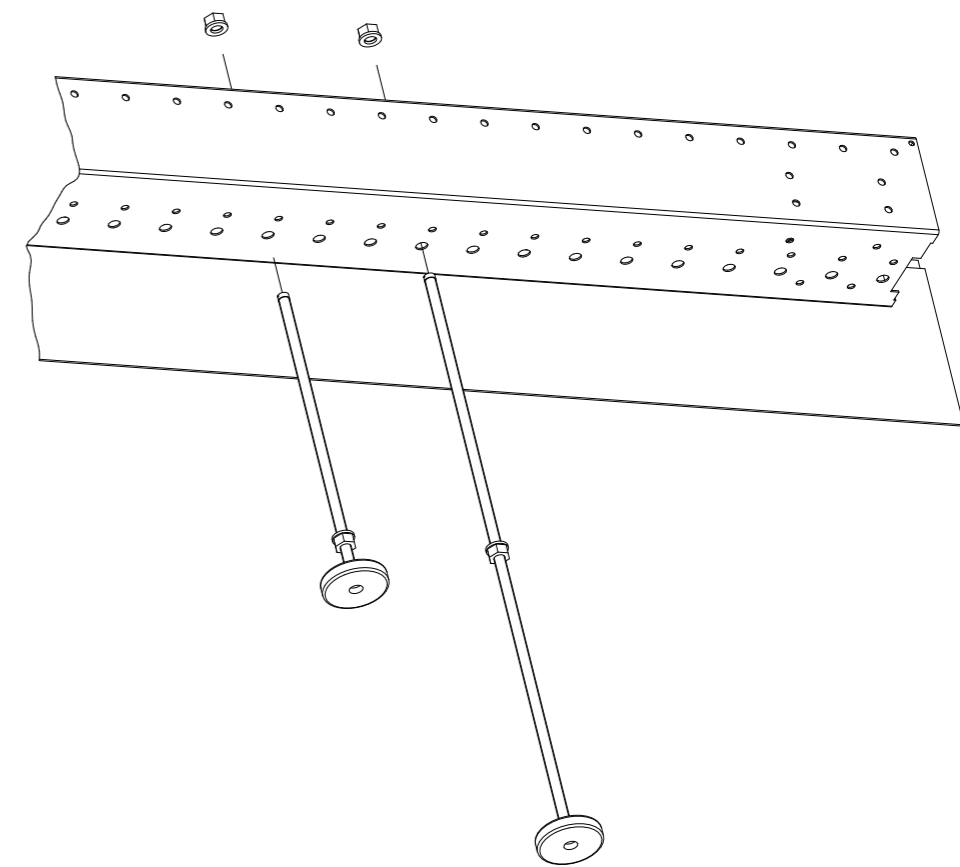


Опоры регулируемые

- × Используются для промежуточной поддержки балок
- × Высота, мм: 300, 600
- × Диаметр: M10
- × Диаметр упора, мм: 55
- × Устанавливаются между крышей шкафа и балкой
- × Присоединяются к балкам штатными комплектами крепления
- × Требуется установка не менее чем через каждые 2400 мм
- × Материал: сталь
- × Цвет серебристый

1:6,667



60A-53-12-91BL Опора регулируемая M10x600, оцинкованная
60A-53-11-91BL Опора регулируемая M10x300, оцинкованная

