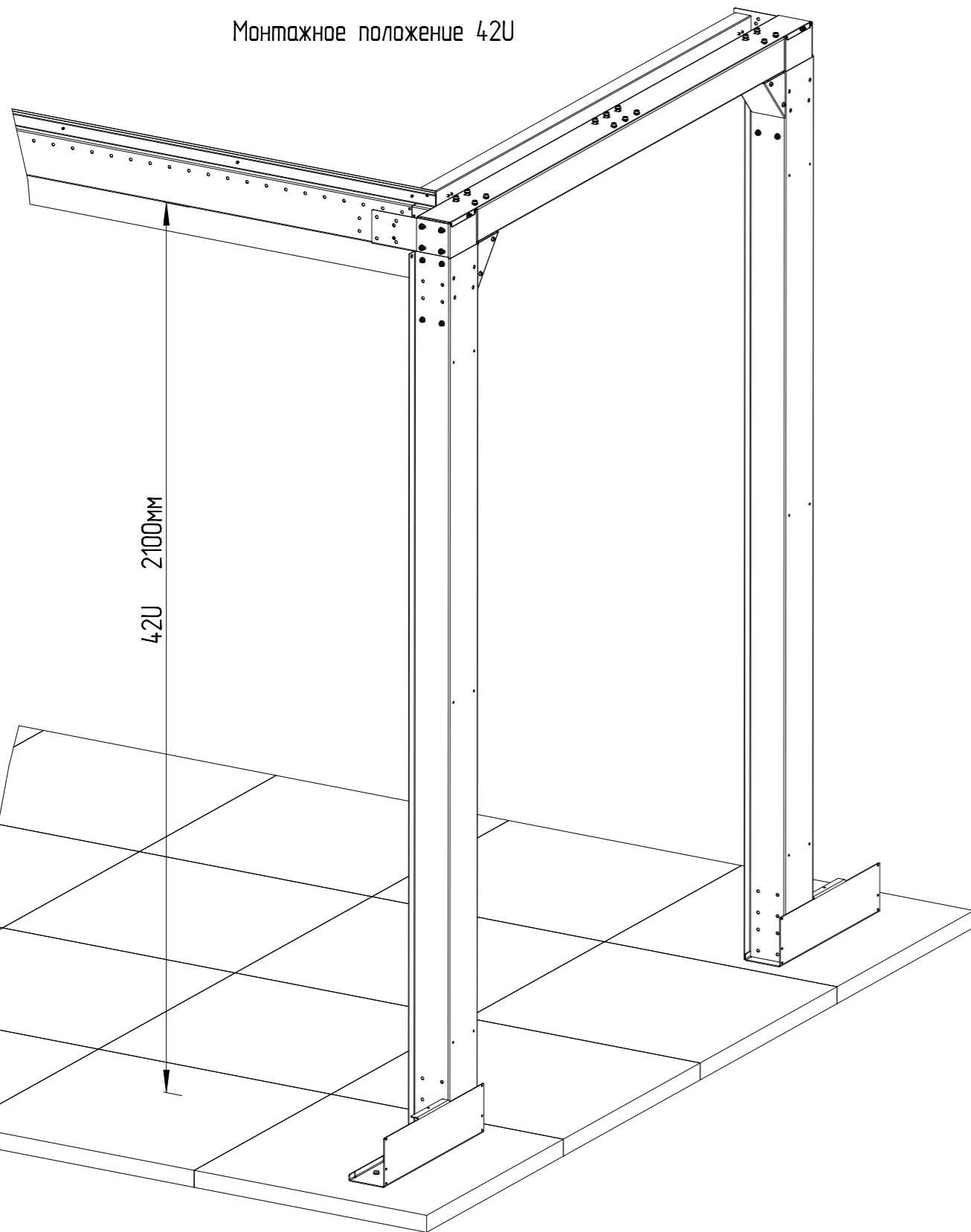


Размеры проемов конструкции в свету.
Размеры от пола до балок конструкции.

Монтажное положение 42U



Монтажное положение 48U

