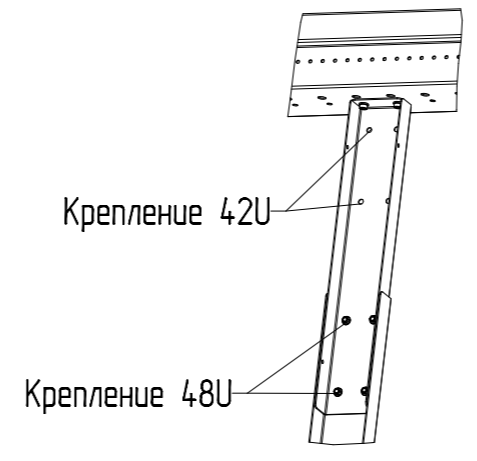


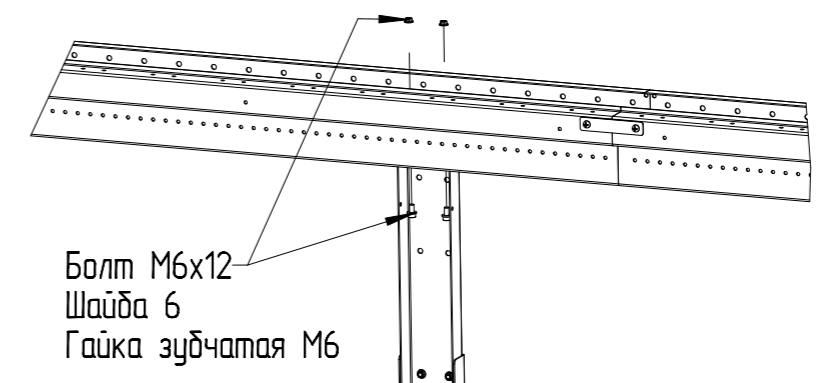
Опоры центральные

- × Используются для промежуточной поддержки балок
- × Высота: 42U/48U
- × Регулировка по высоте в положение 42U или 48U
- × Установка напольная в частично заполненном ряду
- × Присоединяются к балкам штатными комплектами крепления
- × Требуется установка не менее чем через каждые 2400 мм
- × Материал: сталь 1,5 мм
- × Цвет черный RAL 9005

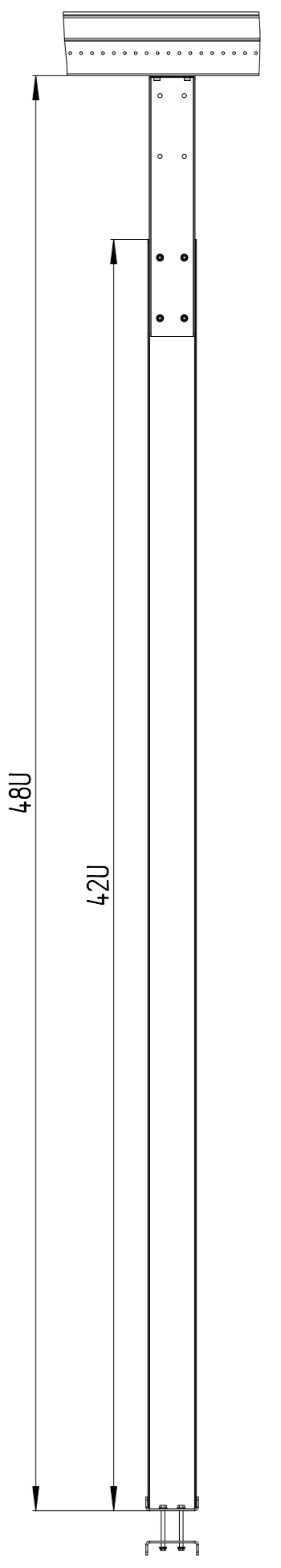
1:10



1:10



1:10



max 2400 мм

