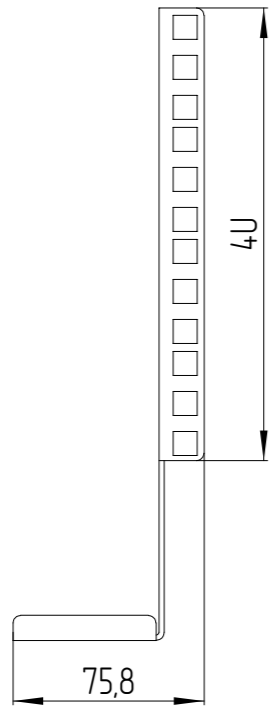
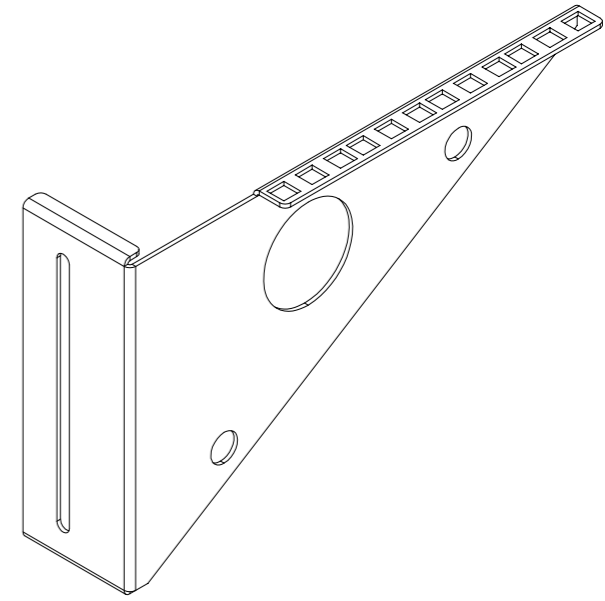
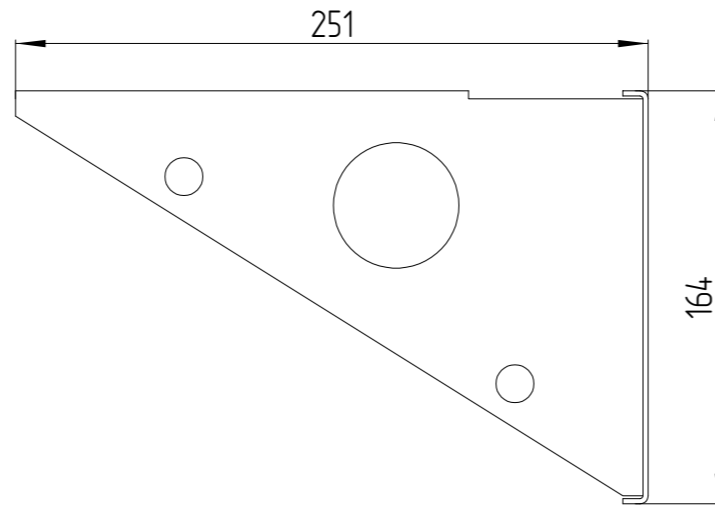
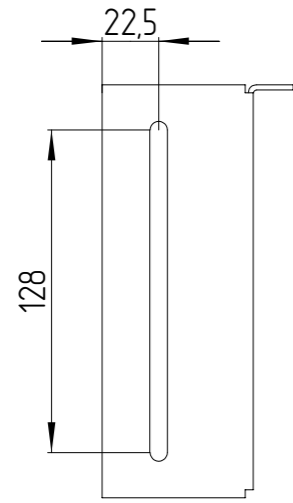


Перв. примен.

Справ. N



Подп. и дата

Инв. N дубл.

Взам. инв. N

Подп. и дата

Инв. N подл.

Изм	Лист	N докум.	Подп.	Дата	27U-4U-04ВЛ Кронштейны для крепления к проволочным лоткам 4U	Лит.	Масса	Масштаб
Разраб.							0.51	13
Проб.						Листов		
Т.контр.								
Н.контр.								
Утв.								