

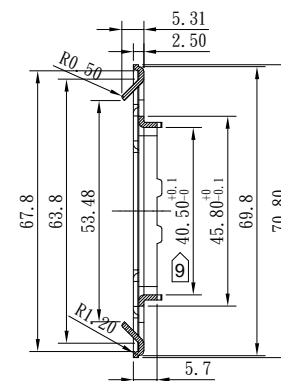
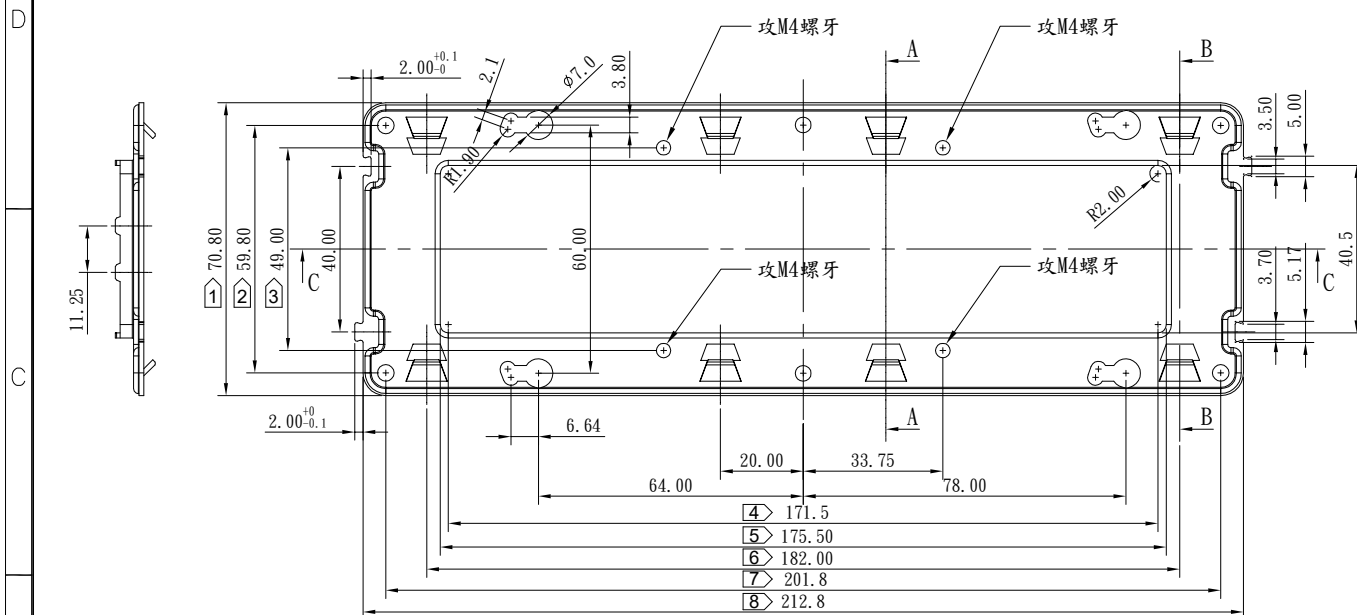
4

3

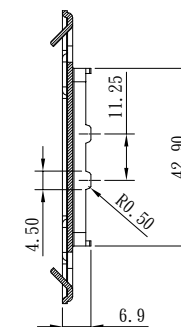
2

1

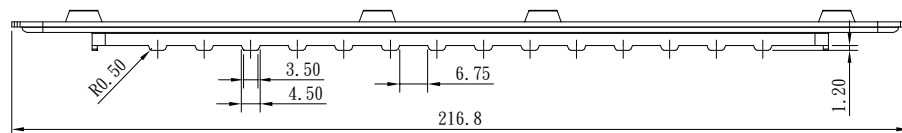
REVISIONS				
ZONE	REV	DESCRIPTION	DATE	DRAWN
	1	開發單SL21071	02/08'22	NICK



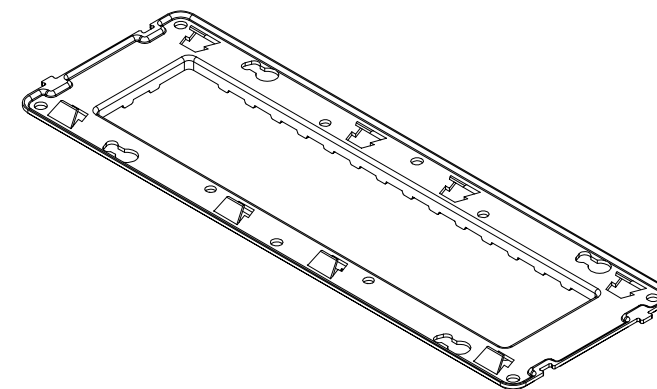
SEC:A-A



SEC:B-B



SEC:C-C



NOTE:

- 1.材質: SPCC 厚1.2mm, 表面鍍白鋅(符合ROHS規範)。
- 2.完成毛邊不得有割手之銳角。
- 3.圖面未標示之退模角度, 每一邊最大不得超過1.5°。
- 4.尺寸依標示之公差, 未標示之公差則依規定公差。
5. ⊠ 重點尺寸。

UNLESS OTHERWISE SPECIFIED: TOLERANCES			PROJECT ID		EUROLAN						
INCH	MM	ANGULAR	16S-00-18WT		FILE	DATE	TITLE				
.X ± .016	.X ± 0.2	X ± 1°			M1853.DWG		8-Module Support				
.XX ± .008	.XX ± 0.1	.X ± .5°			DRAWN	02/08'22					
.XXX ± .004					NICK						
MATERIAL			SPCC-1.2T		CHECK		SIZE				
SURFACE			鍍白鋅		APPROVED		DRAWING NUMBER		PART NUMBER	REV	
FINISH							A4		M1853	LD1311	1
SCALE			1 : 1		UNIT		mm		SHEET 1 of 1		