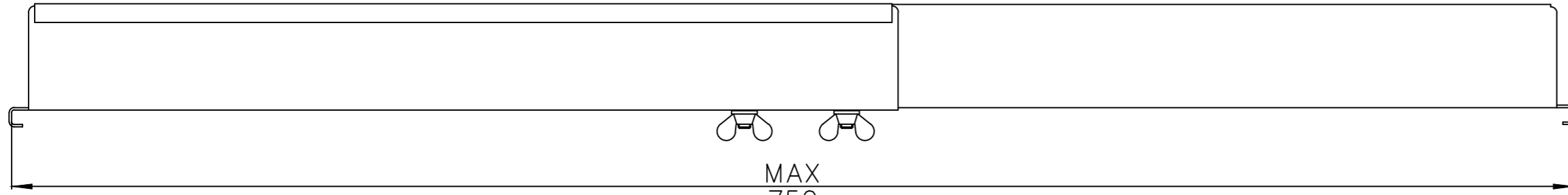
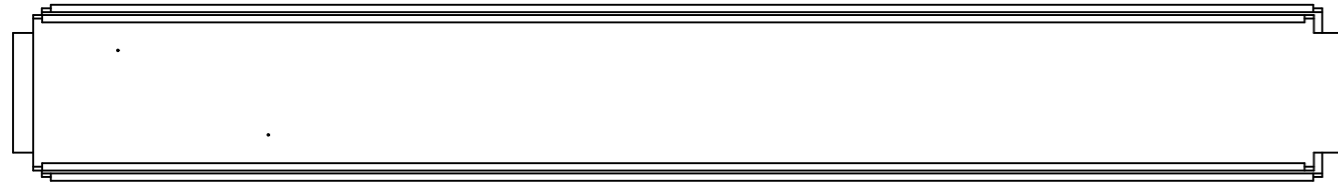
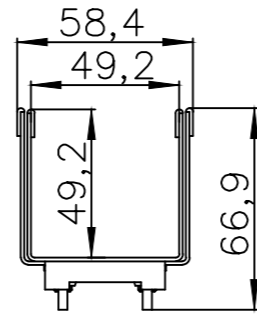
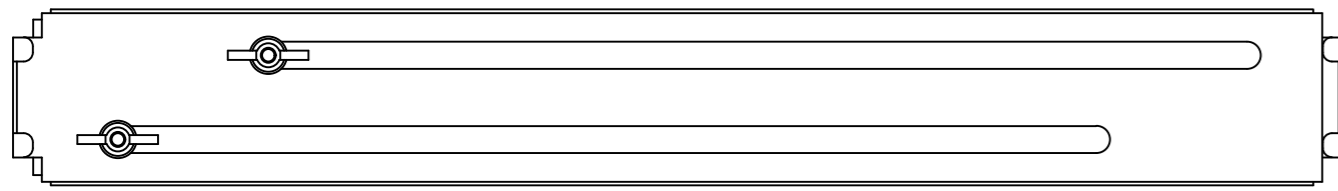
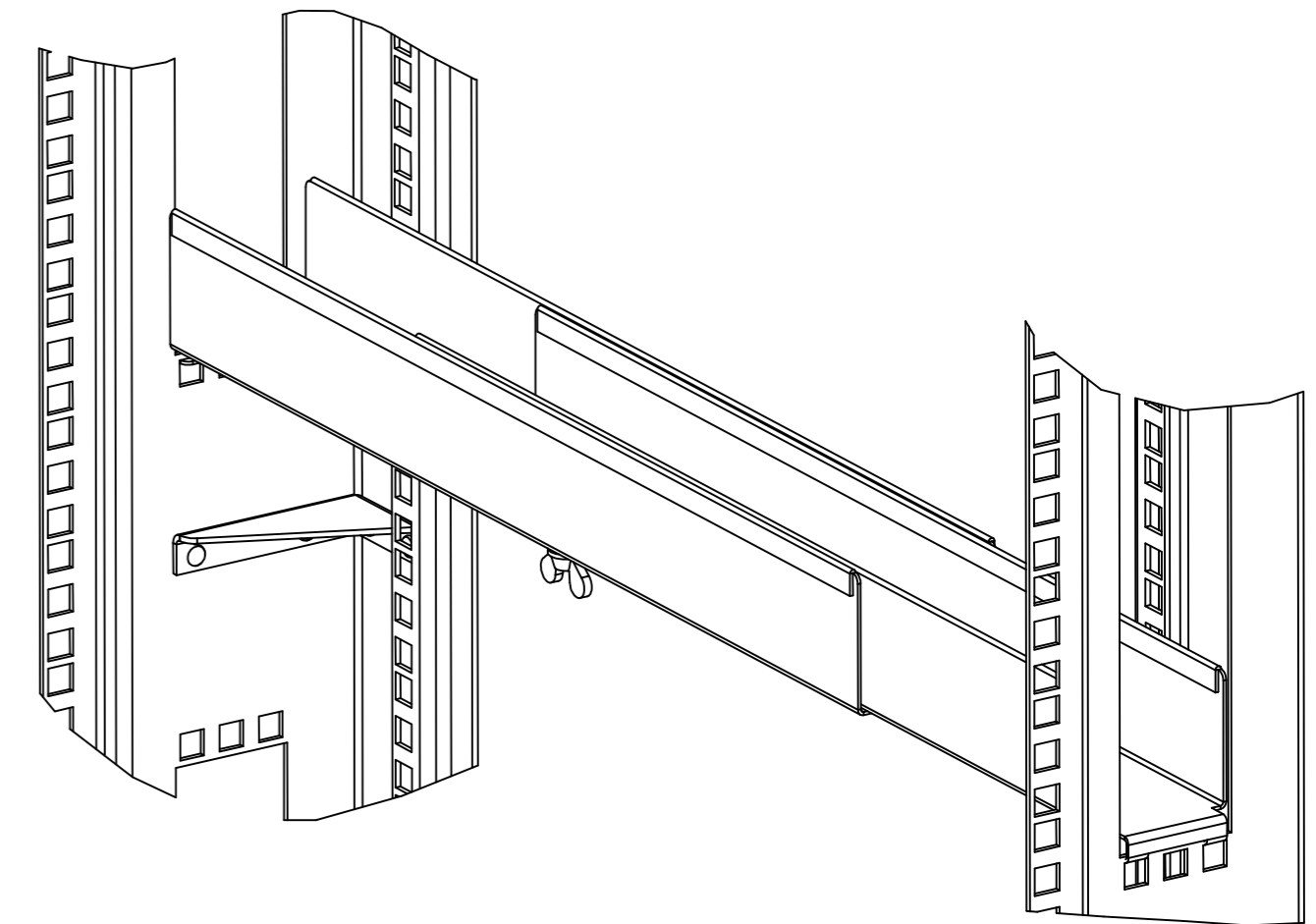
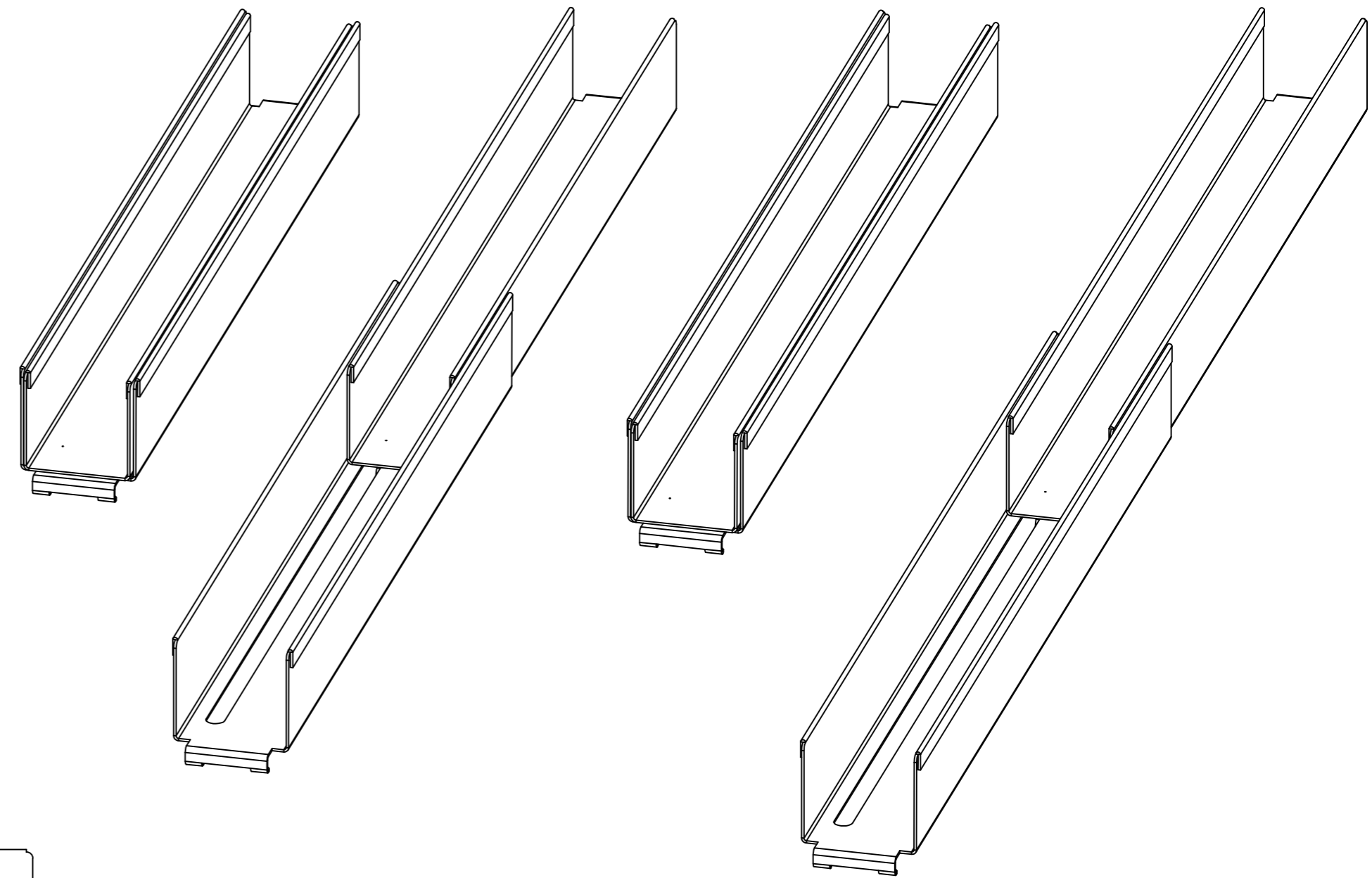
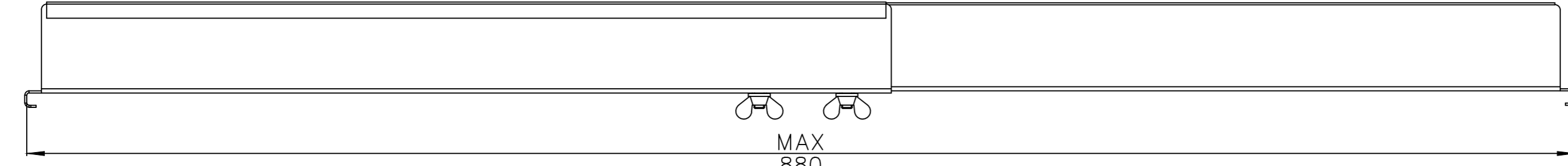
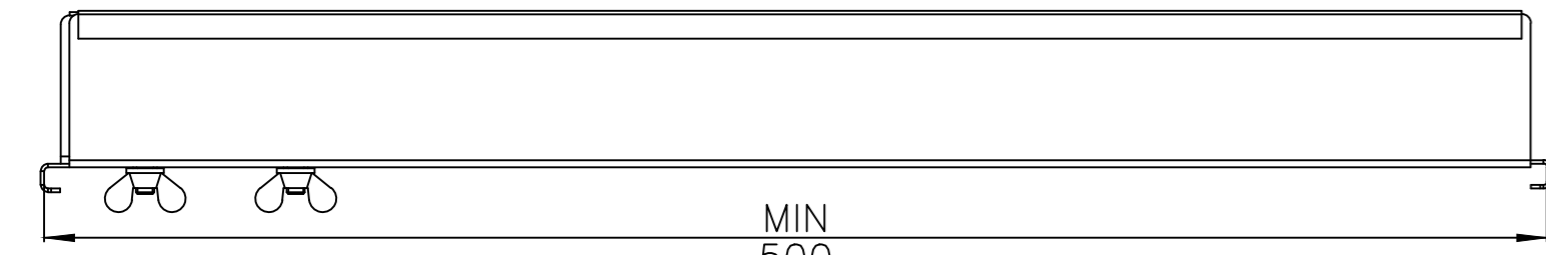


Канал кабельный
60A-20-03-30BL



Канал кабельный
60A-20-04-30BL



Перв. примен.
Справ. N

Погр. и дата
Инв. N дубл.
Взам. инв. N
Погр. и дата
Инв. N подл.

Слов.	Имя файла		Имя файла		Имя файла	
Сварки =	A_INFO_60A-20-03-30BL		D_INFO_60A-20-03-30BL		D_INFO_60A-20-03-30BL	
0,000 мм	чертежа		чертежа		чертежа	
Изм. лист N	Погр. Дата	Канал кабельный		Лит.	Масса	Масштаб
Разраб. докум.	22.03.21	60A-20-03(04)-30BL		9		1:2,5
Пров.				Лист	Листов	
Т. контр.				1	1	
Н. контр.				Eurolan		
Умб.				Копировал:		Формат