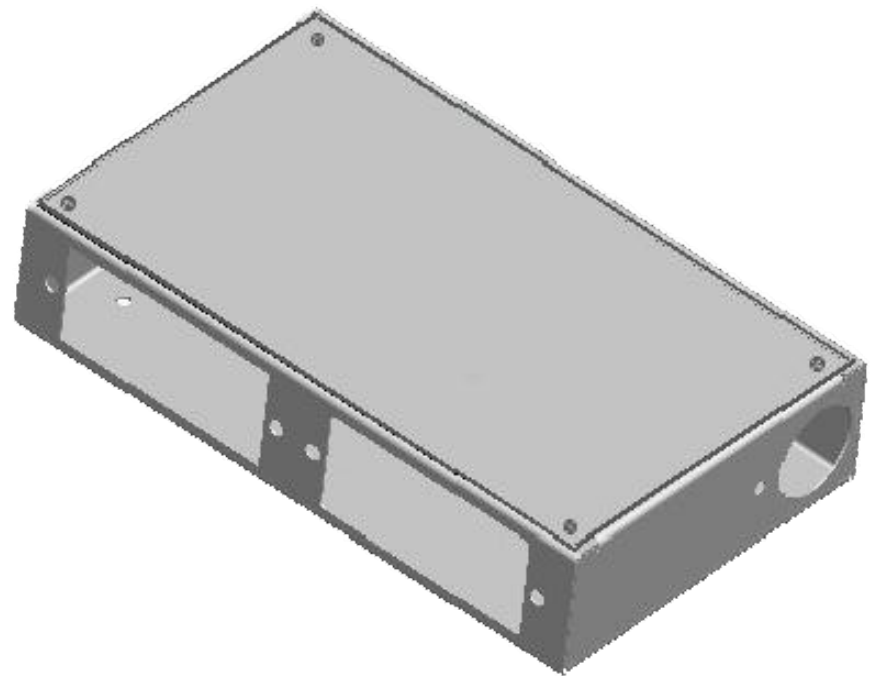
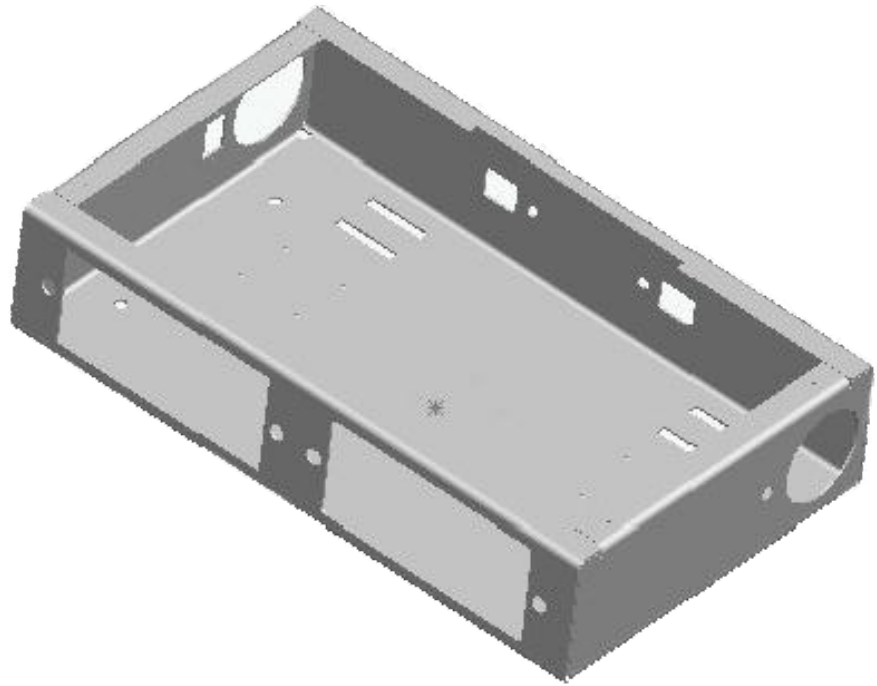


Перв. привлек.  
Справ. N

Изд. N  
Взам. инв. N  
Подр. и  
гата  
Изд. N  
губ. л.  
Подр. и  
гата



1. Две универсальные планки для адаптеров.
2. Две резиновые заглушки, позволяющие осуществлять ввод-вывод кабелей.
3. Возможно использовать для проключения МТР (на одной из боковых поверхностей есть отверстие для установки МТР адаптера).
4. Крепление кабеля на стяжки
5. Крепление центрального силового элемента и оболочки кабеля на задней стенке изделия.
6. Возможно крепление изделия на нижнюю и заднюю поверхность.
7. Элемент заземления.
8. Возможность установки ДВУХ сплайс-кассет 33В-06-12GY через подставку для сплайс-кассеты, тип 2 33В-06-01BL (поставляется в комплекте со сплайс-кассетой)
9. Возможность крепления изделия через подставку для сплайс-кассеты 33В-06-01BL (поставляется отдельно) к полу или любой другой поверхности (требуется 2шт).

Шел = 0,000 мм					
Лобовая = 0,000 мм					
Изм.	Лист	N докум.	Дата	27P-00-29BL	
Разраб.		Погл. 2		0	
Проб.				Лист	Листов
И. контр.					
И. контр.					

