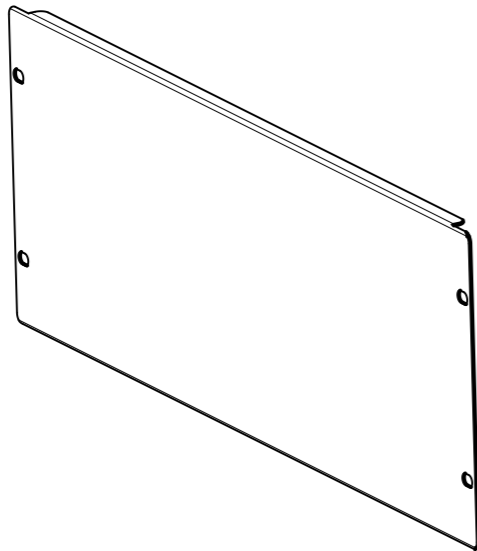
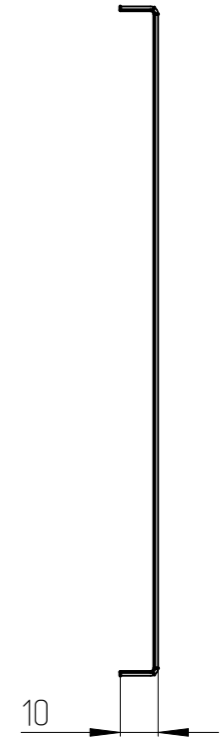
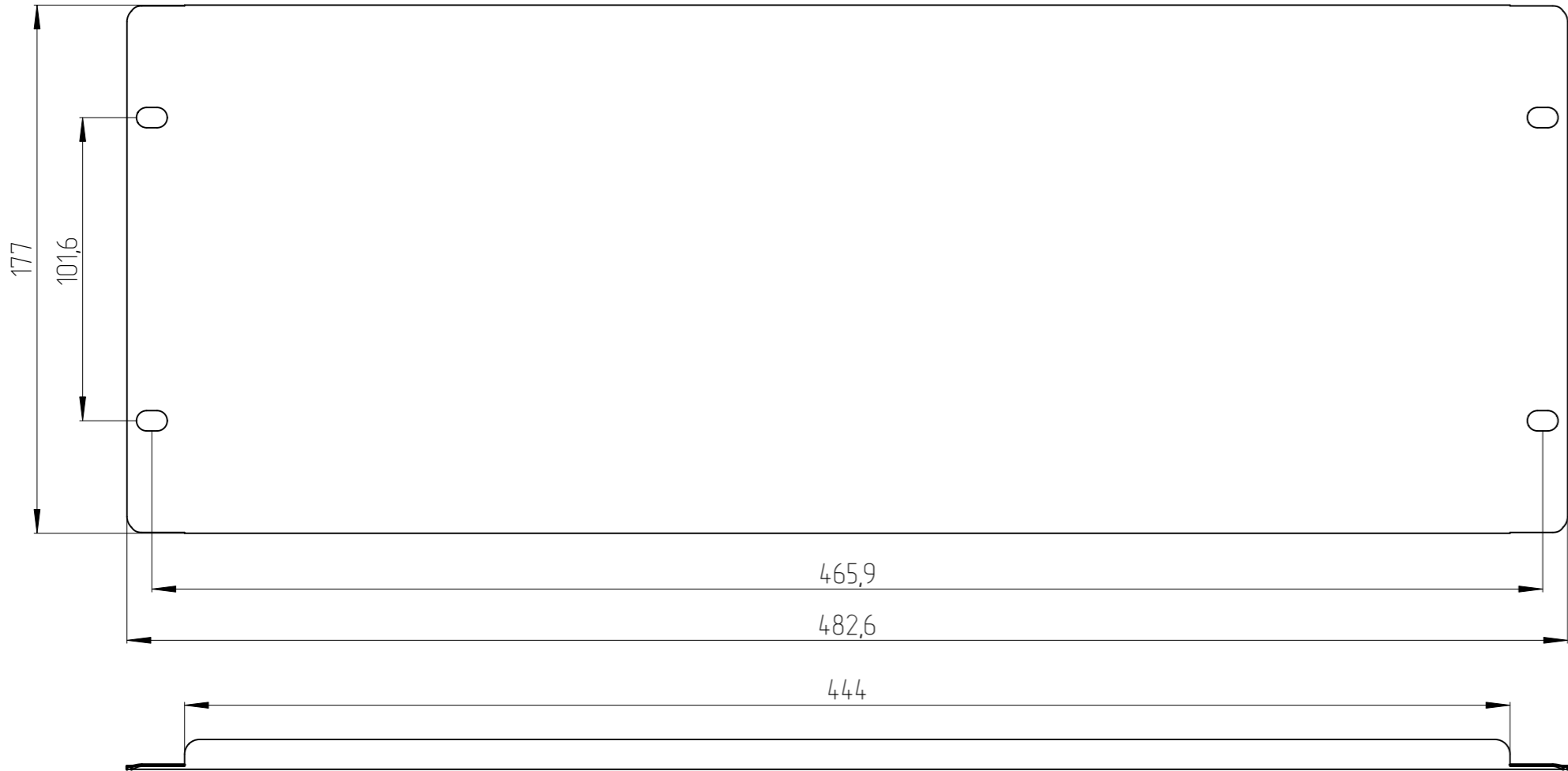


Справ. N _____ Перв. примен. _____

Инв. N подл. _____ Подп. и дата _____
 Взам. инв. N _____ Инв. N дубл. _____
 Подп. и дата _____



Слоб. = 0,186 кв. м					Имя файла модели		A_331_03_ZAGLUSCHKA					
Сварки= 0,000 мм					Имя файла чертежа		D_INFO_25M_XU_01BL					
Изм.	Лист	N докум.	Подп.	Дата	Заглушка 19" 4U, металл, черный 25M-4U-01BL				Лит.	Масса	Масштаб	
Разраб.				31.10.24					0		0,722	1:2
Пров.									Лист 1		Листов 1	
Т.контр.												
Н.контр.												
Утв.												