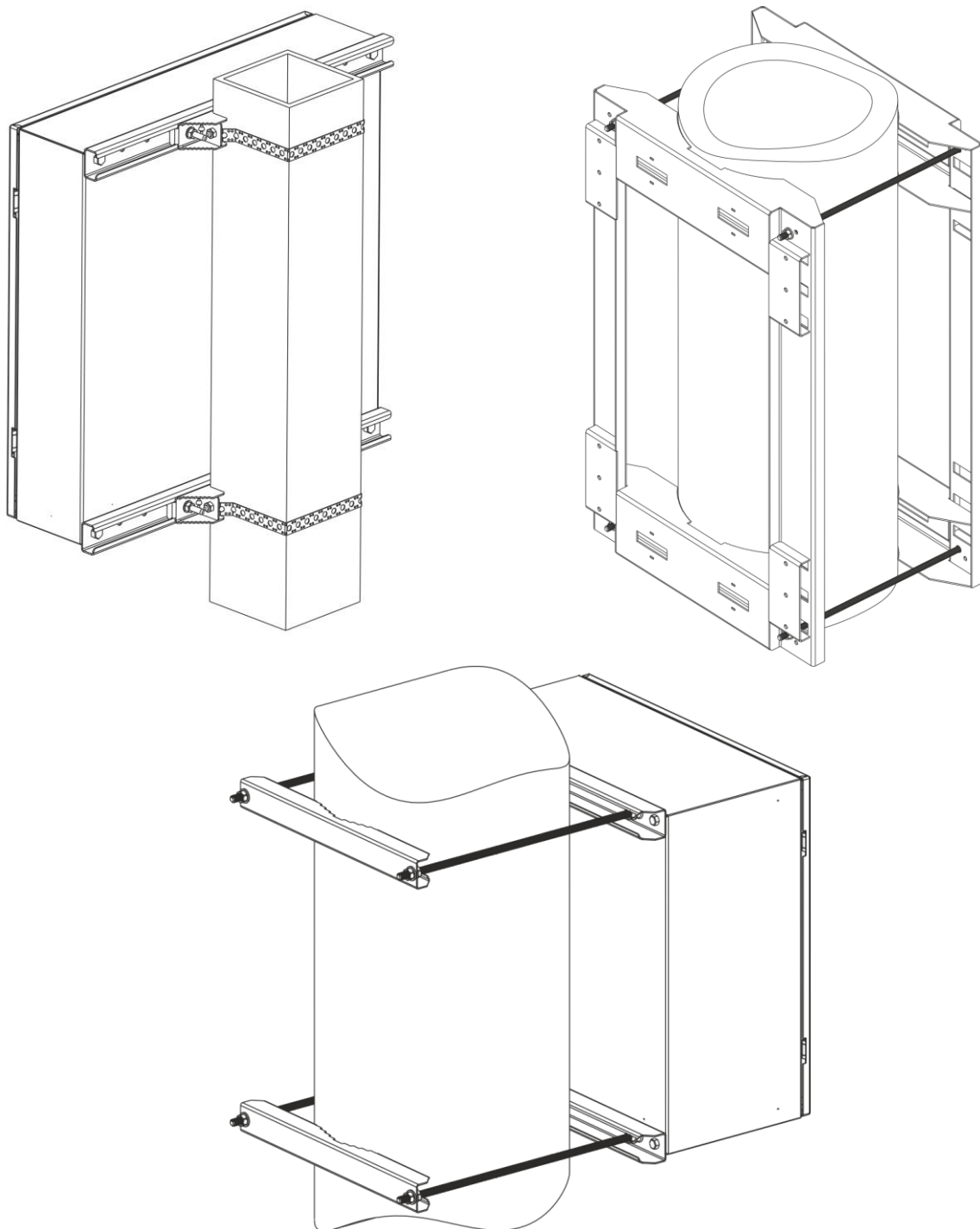


Паспорт

**Комплекты крепления на столб для шкафа
промышленного всепогодного настенного
Racknet серии F65 укомплектованного**

ИДФУ. 305503.008 ПС



1. Описание

Комплекты крепления (далее – изделие) предназначены для монтажа всепогодных шкафов Racknet серии F65 укомплектованных на опоры различного сечения. шириной 600 мм на опору диаметром до 420 мм. Кронштейны креплений изготовлены из листовой стали 2 мм. Климатическое исполнение У1 по ГОСТ 15150-69.

2. Комплекты крепления на столб для шкафа серии F65, коды

Код изделия	Наименование
60A-31-01-65GY	Комплект крепления на столб, нагрузка 100 кг, серый
60A-31-21-65GY	Комплект крепления на столб усиленный, нагрузка 150 кг, серый
60A-31-22-65GY	Комплект крепления на столб усиленный, нагрузка 250 кг, серый

3. Технические характеристики

Код изделия	Статическая нагрузка макс., кг	Диаметр круглой опоры, мм	Сторона прямоугольной опоры, мм	Габариты (В × Ш × Г), мм	Масса, кг	Цвет покрытия
60A-31-01-65GY	100	40-500	60-260	45 × 600 × 70	3,2	-
60A-31-21-65GY	150	200-420	200-400	55 × 625 × 135	5,8	Серый, RAL 7035
60A-31-22-65GY	250	200-420	200-420	55 × 625 × 135	35	Серый, RAL 7035

- Комплект крепления 60A-31-22-65GY совместим со шкафами 12U, 15U, 18U

4. Комплект поставки

4.1. Комплект поставки крепления 60A-31-01-65GY, нагрузка 100 кг

- Профильная шина 2 шт
- Зажимной уголок 4 шт
- Монтажный кронштейн 4 шт
- Лента перфорированная 2 шт
- Болт M8x16 4 шт
- Болт M8x40 4 шт
- Гайка M8, шайба 8 8 шт

4.2. Комплект поставки крепления 60A-31-21-65GY, нагрузка 150 кг

- Монтажный профиль с втулками M12 2 шт
- Монтажный профиль малый 2 шт
- Шпилька M12 500 мм, 4 шт
- Гайка M12, шайба 12 12 шт

4.3. Комплект поставки крепления 60A-31-22-65GY, нагрузка 250 кг

- Монтажный кронштейн 2 шт
- Шпилька M12 500 мм, 4 шт
- Гайка M12, шайба 12 8 шт

5. Руководство по монтажу

5.1. Монтаж комплекта крепления 60A-31-01-65GY, макс. нагрузка 100 кг

- Установите кронштейны крепления в пазы профильных шин;
- Закрепите профильные шины на корпусе шкафа;
- Отмерьте необходимую длину ленты и обрежьте;
- Закрепите зажимные уголки на ленте;
- Расположите шкаф на опоре и закрепите уголки на кронштейнах крепления;

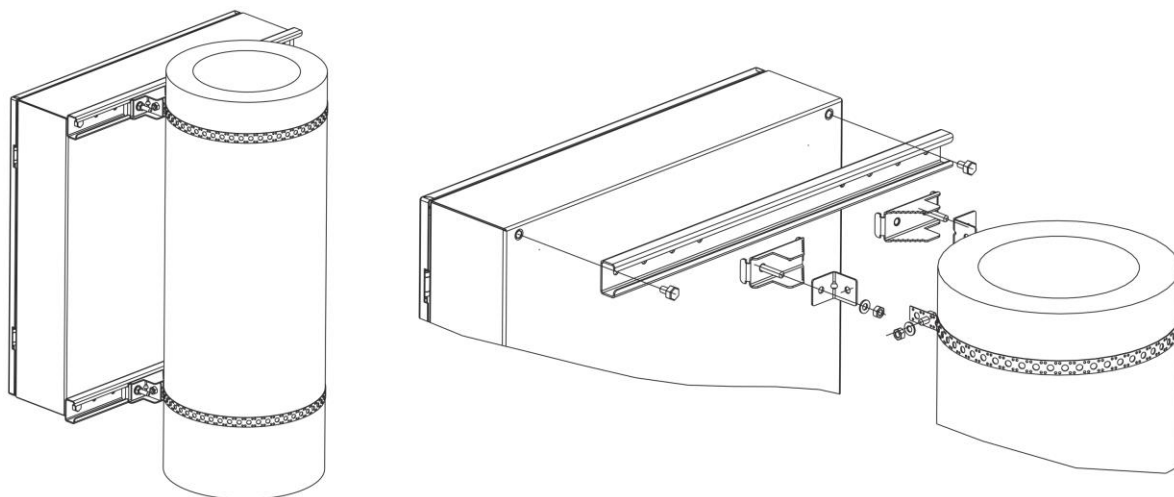


Рисунок 1. Схема монтажа крепления 60A-31-01-65GY

5.2. Монтаж комплекта крепления 60A-31-21-65GY, макс. нагрузка 150 кг

- Закрепите монтажные профили на опоре при помощи шпилек M12, гаек M12 и шайб 12. При необходимости произведите подрезку шпилек;
- Закрепите шкаф на монтажном профиле с втулками M12 с помощью болтов M8 из комплекта поставки шкафа.

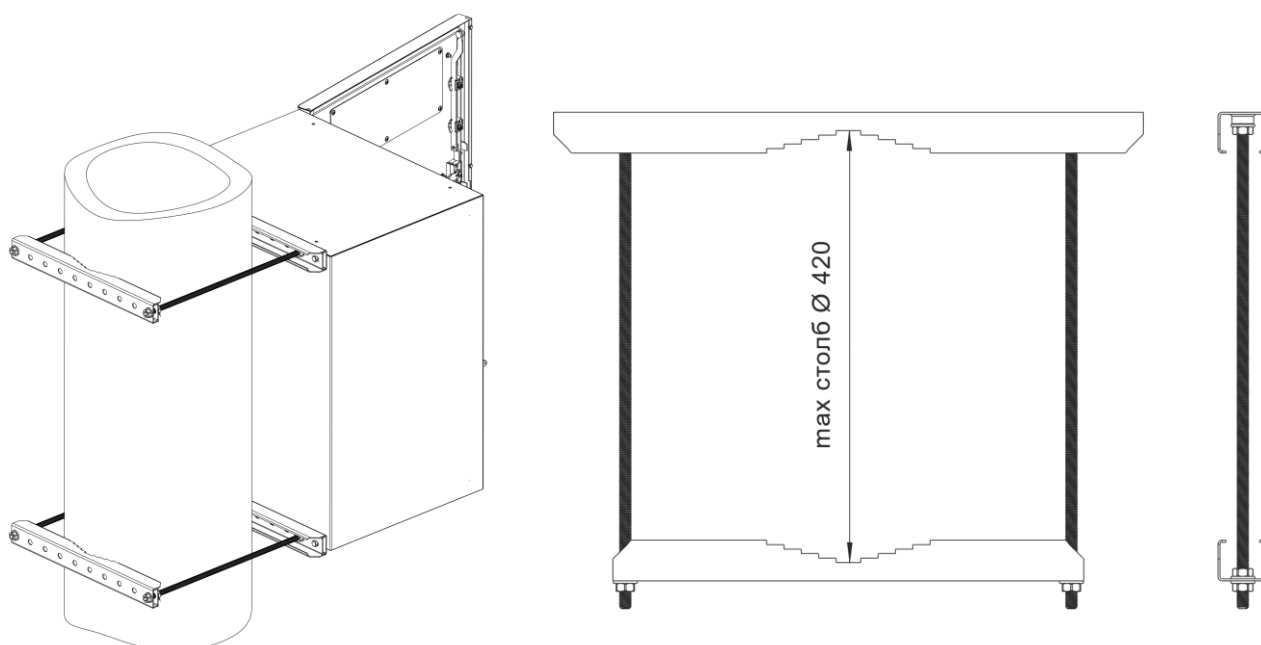


Рисунок 2. Схема монтажа крепления 60A-31-21-65GY

5.3. Монтаж комплекта крепления 60A-31-22-65GY, макс. нагрузка 250 кг

- Установите монтажные кронштейны на опоре стянув их между собой при помощи шпилек M12, гаек M12 и шайб 12. При необходимости произведите подрезку шпилек.
- Закрепите шкаф на монтажном кронштейне при помощи болтов M8 из комплекта поставки шкафа.
- Допускается крепление шкафов на монтажные кронштейны с каждой стороны, допустимая общая статическая нагрузка – 250 кг.

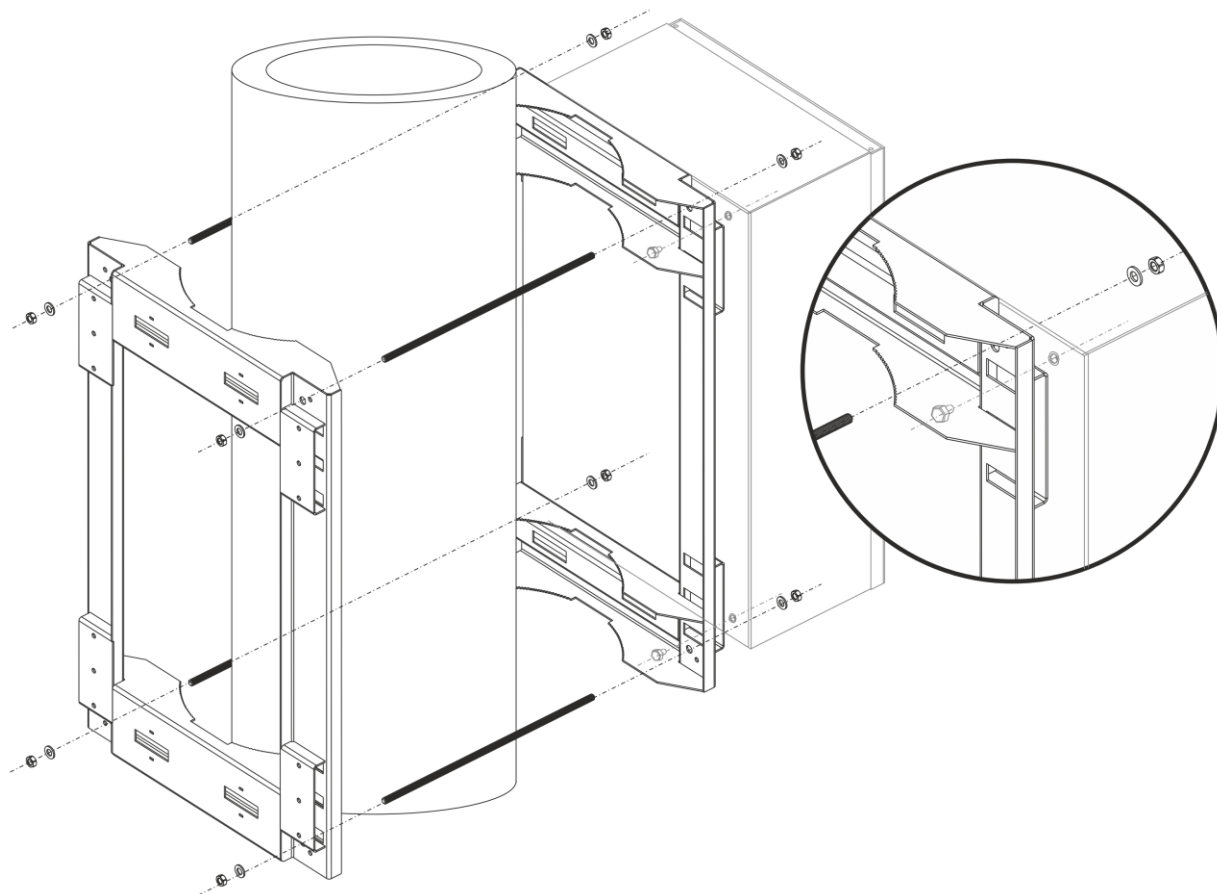


Рисунок 3. Схема монтажа крепления 60A-31-22-65GY

6. Меры безопасности

Производя монтаж изделия, персонал должен пользоваться только исправным инструментом и индивидуальными средствами защиты (перчатки, спецодежда). Ввод в эксплуатацию и техническое обслуживание оборудования должны производиться только квалифицированными специалистами в соответствии с правилами установки.

7. Условия транспортировки, хранения и утилизации

Изделие не содержит в своем составе материалов, опасных для жизни и здоровья человека и вредных для окружающей среды, и не требует специальных мер предосторожности при транспортировании, хранении и утилизации. Изделие не содержит в своем составе драгоценных металлов

Условия транспортирования по группе 5 ГОСТ 15150-69 всеми видами наземного транспорта в закрытых отсеках, исключающих воздействие атмосферных осадков, при температуре от минус 50 до 50 °С и относительной влажности воздуха до 98 % без образования конденсата, при температуре окружающего воздуха 25 °С.

Условия хранения по группе 2 (С) ГОСТ 15150-69.

Утилизацию изделия производят по общим правилам, действующим у потребителя.

8. Гарантийные обязательства

Изготовитель гарантирует качество изделия при соблюдении потребителем условий эксплуатации, транспортирования и хранения.

После истечения гарантийного срока предприятие-изготовитель обеспечивает платную поставку запасных частей и принадлежностей в течение всего срока службы изделия.

Гарантийный срок эксплуатации: 5 лет с момента приобретения изделия у авторизованного поставщика на территории РФ.

9. Условия гарантийного обслуживания

Претензии к качеству товара могут быть предъявлены в течение гарантийного срока. Неисправные изделия в течение гарантийного срока ремонтируются или обмениваются на новые бесплатно. Решение о замене или ремонте изделия принимает представительство Eurolan в Российской Федерации либо официальный дистрибьютор продукции Eurolan на территории Российской Федерации.

Замененное изделие или его части, полученные в результате ремонта, переходят в собственность Eurolan.

Затраты, связанные с демонтажем, монтажом и транспортировкой неисправного изделия в период гарантийного срока, покупателю не возмещаются.

В случае необоснованности претензии затраты на диагностику и экспертизу изделия оплачиваются покупателем.

Изделия принимаются в гарантийный ремонт (а также для замены на исправные) полностью укомплектованными, без механических повреждений и следов воздействия агрессивных веществ и растворителей.