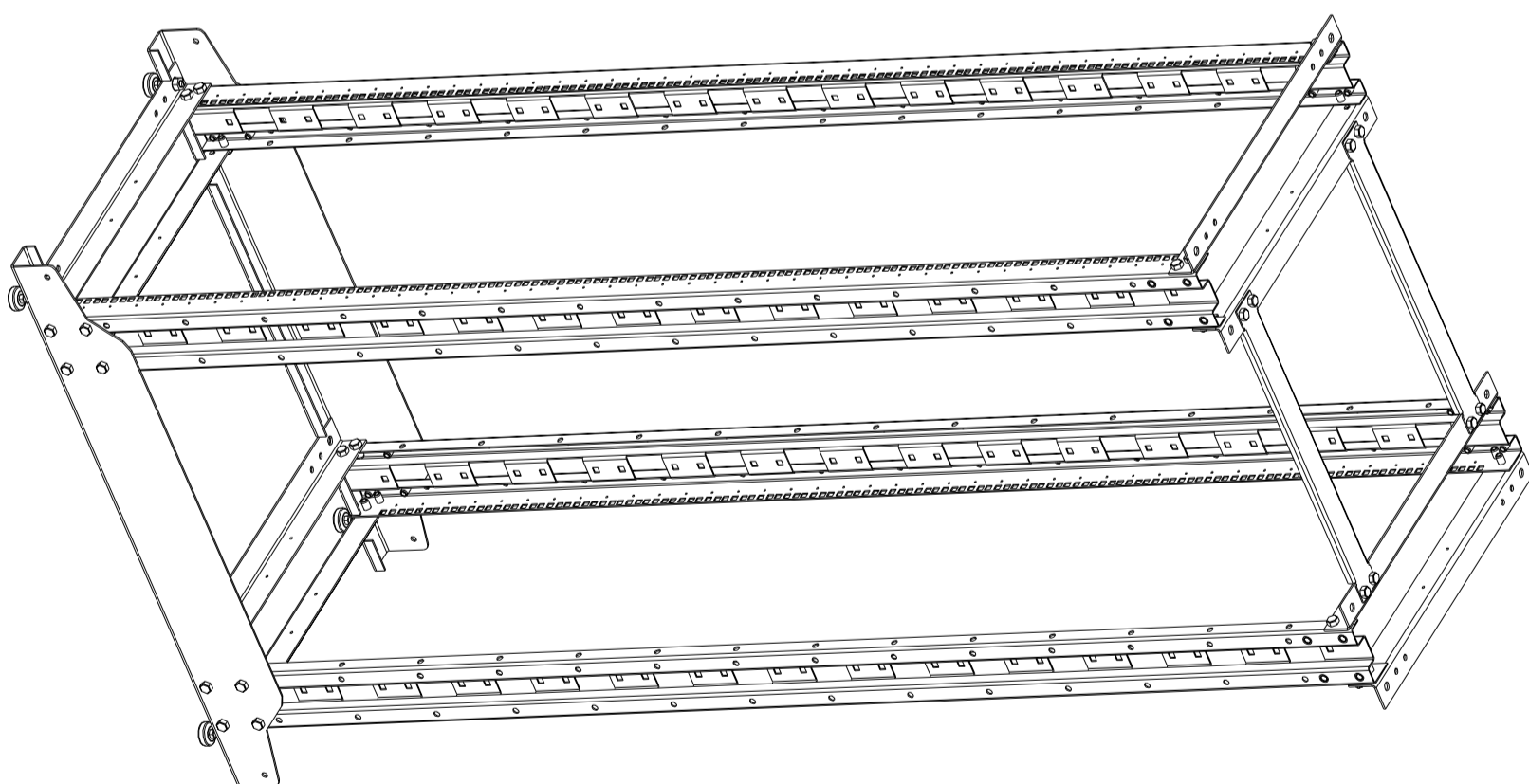
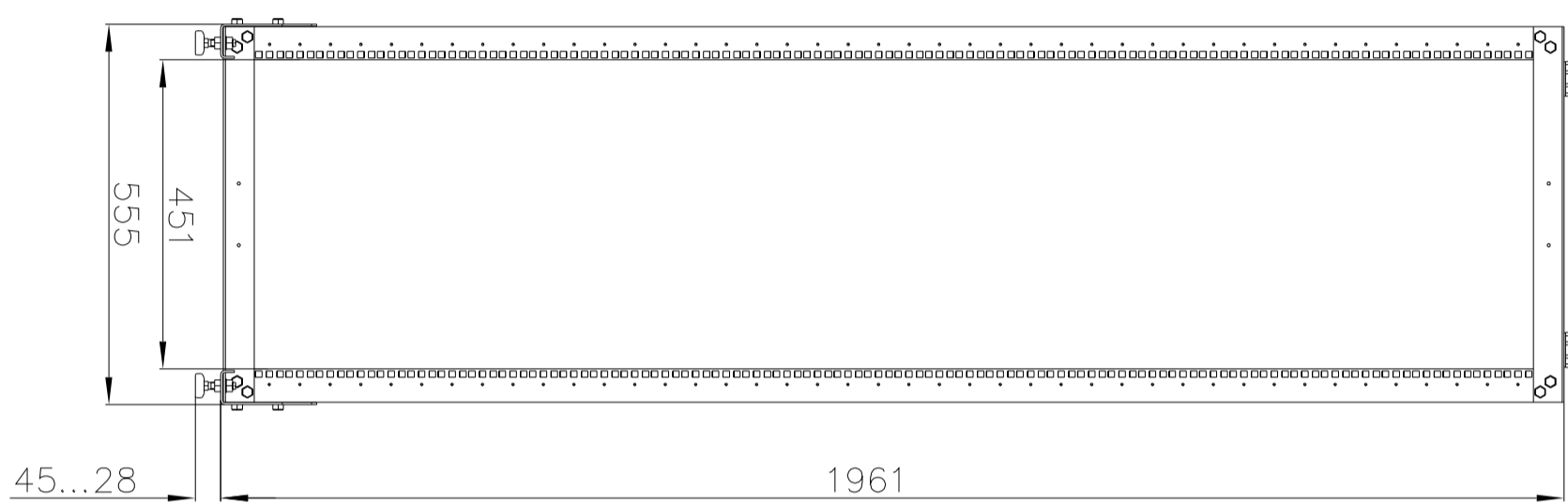
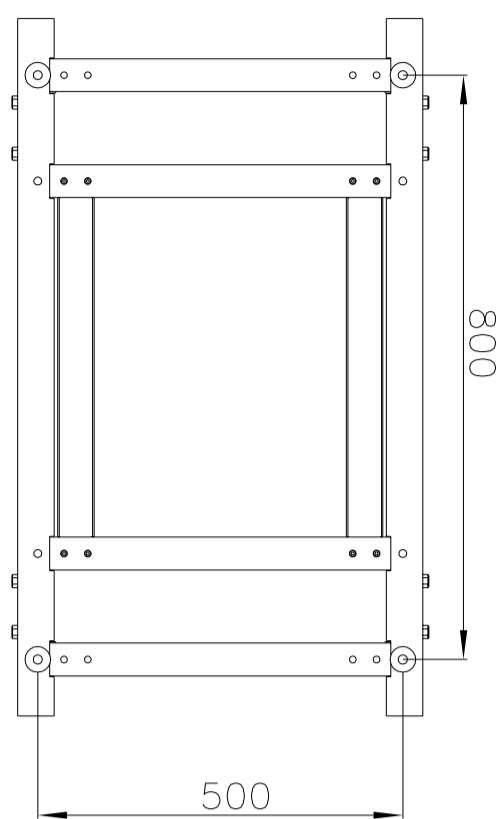
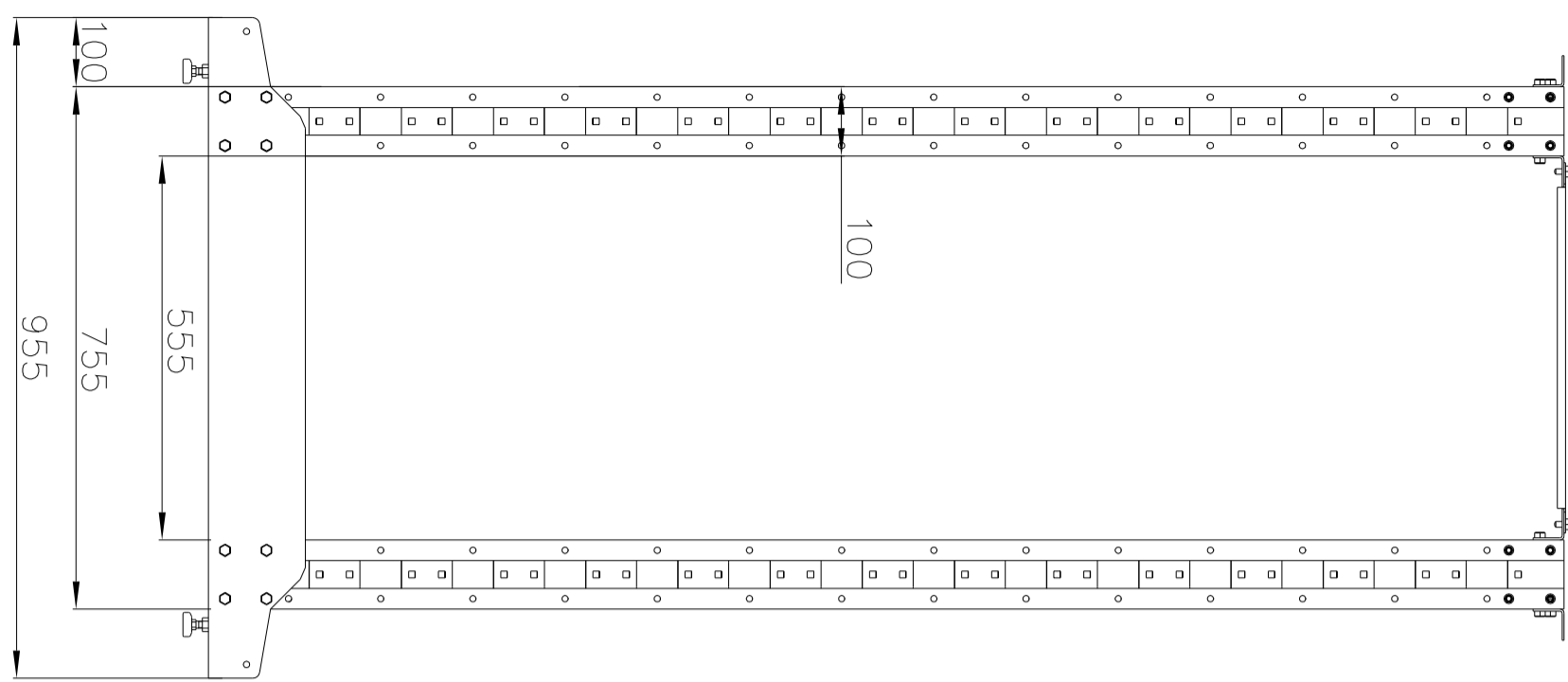
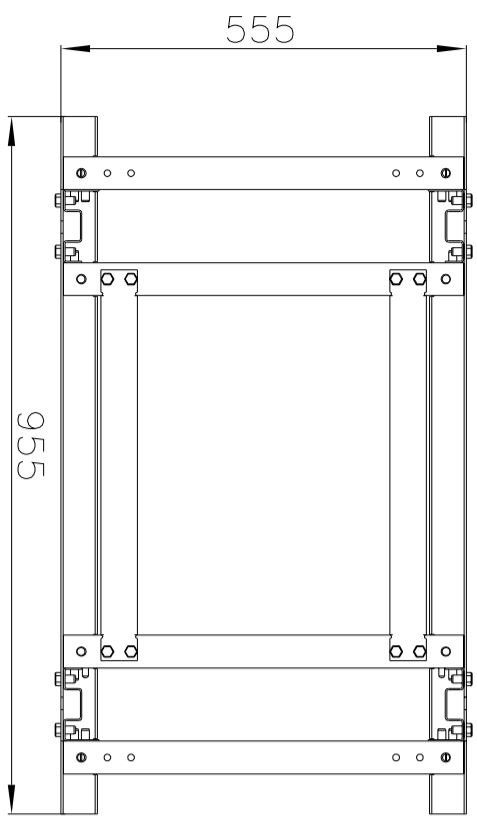


Инв. N подл. Погр. и дата	Взам. инв. N	Инв. N губл.	Погр. и дата

Справ. N	Перв. примен.



Имя файла модели	Имя файла чертежа			
Изм/Лист	N	гофм.	Погр.	Дата
Разраб.				
Проб.				
Т. контр.				
Н. контр.				
Умб.				
Раскореп R300 42-09-30BL Сборочный чертеж				
Лист	1	Масса	41,365	Масштаб
Листов	1	Масштаб	1:10	

**EUROLAN**

Копировать:

Формат