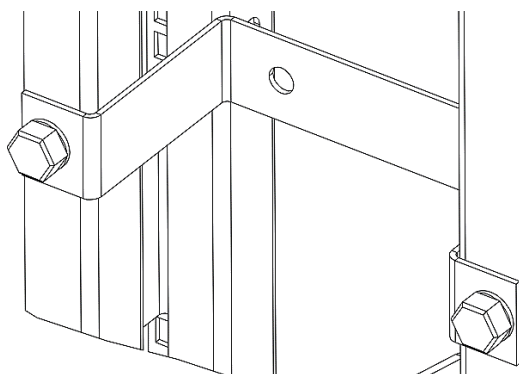


Паспорт

Набор для соединения стоек серии R300

ИДФУ.305177.216 ПС

ISO
9001



1. Описание

Набор для соединения стоек серии R300 (далее – изделие) предназначен для пакетного соединения стоек серии R300.

Изделие позволяет соединять стойки R300 вместе с установленными вертикальными организаторами.

Изделие поставляется вместе с комплектом крепежа.

2. Набор для соединения стоек серии R300, коды

Код	Наименование
60A-31-08-30BL	Набор для соединения стоек серии R300

3. Технические характеристики

Модификация	Габариты, мм		
	Высота	Ширина	Глубина
60A-31-08-30BL	30	186	72

4. Комплект поставки

Набор поставляется в виде:

- скоба – 4 шт.;
- комплект крепежа (болт, шайба, гайка) – 1 шт.;
- паспорт.

5. Руководство по монтажу

ВНИМАНИЕ!

Перед началом установки внимательно ознакомьтесь с инструкцией.

Руководство по монтажу предназначено для лиц, имеющих соответствующую квалификацию, позволяющую правильно укомплектовать распределительные шкафы электрическими, электронными, механическими и пневматическими устройствами, установить и смонтировать шкаф на требуемом месте установки и корректно его подключить.

Необходимый инструмент:

- набор гаечных ключей.

Освободите достаточное пространство для складирования деталей устанавливаемого изделия. Место монтажа должно быть очищено от пыли и посторонних предметов. Перед началом установки убедитесь в наличии всех принадлежностей согласно пункту 4 настоящего паспорта.

Извлеките скобы и комплект крепежа из упаковки.

Для удобства дальнейшей работы удалите упаковку с места установки.

Для соединения стоек, придвиньте их друг к другу. Закрепите скобы на каркасе с передней и задней стороны при помощи болтов и гаек (рисунок 1).

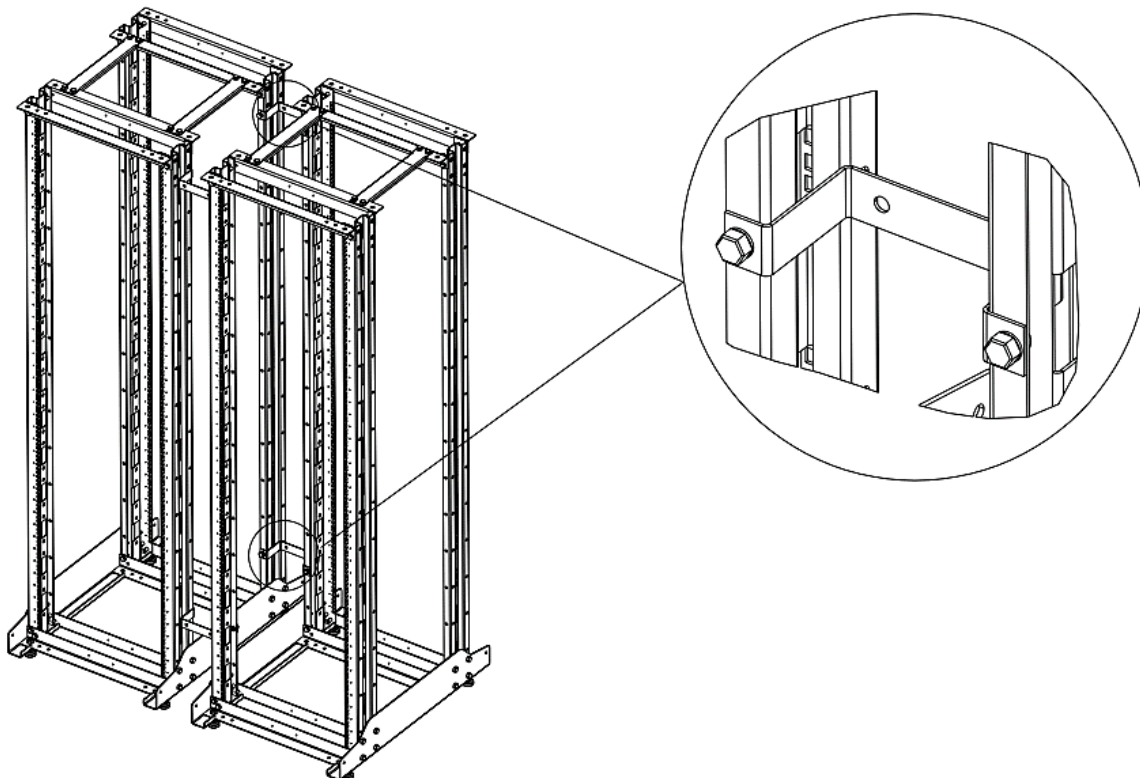


Рисунок 1. Установка скоб для соединения стоек

6. Меры безопасности

Производя установку щеточных вводов, персонал должен пользоваться только исправным инструментом и индивидуальными средствами защиты (перчатки, спецодежда). Подключение и техническое обслуживание оборудования должно производиться только квалифицированным специалистом в соответствии с правилами установки.

7. Условия транспортировки, хранения и утилизации

7.1. Изделие не содержит в своем составе материалов, опасных для жизни и здоровья человека и вредных для окружающей среды, и не требует специальных мер предосторожности при транспортировании, хранении и утилизации. Изделие не содержит в своем составе драгоценных металлов.

7.2. Условия транспортирования по группе 4 ГОСТ 15150-69 всеми видами наземного транспорта в закрытых отсеках, исключая воздействие атмосферных осадков, при температуре от 223 до 323 К (от минус 50 до 50 °С) и относительной влажности воздуха до 98 % без образования конденсата, при температуре окружающего воздуха 298 К (25 °С).

7.3. Условия хранения по группе 2 (С) ГОСТ 15150-69.

7.4. Утилизацию изделия производят по общим правилам, действующим у потребителя.

8. Гарантийные обязательства

8.1. Изготовитель гарантирует качество изделия при соблюдении потребителем условий эксплуатации, транспортирования и хранения.

8.2. После истечения гарантийного срока предприятие-изготовитель обеспечивает платную поставку запасных частей и принадлежностей в течение всего срока службы изделия.

8.3. Компания Eurolan гарантирует соответствие набору для соединения стоек серии R300 заявленным характеристикам и требованиям стандартов в течение 12 месяцев с момента приобретения изделия у официального поставщика на территории РФ.

9. Условия гарантийного обслуживания

Претензии к качеству товара могут быть предъявлены в течение гарантийного срока. Неисправные изделия в течение гарантийного срока ремонтируются или обмениваются на новые бесплатно. Решение о замене или ремонте изделия принимает компания Eurolan либо официальный дистрибьютор продукции Eurolan на территории Российской Федерации. Замененное изделие или его части, полученные в результате ремонта, переходят в собственность Eurolan.

Затраты, связанные с демонтажом, монтажом и транспортировкой неисправного изделия в период гарантийного срока, покупателю не возмещаются.

В случае необоснованности претензии затраты на диагностику и экспертизу изделия оплачиваются покупателем.

Изделия принимаются в гарантийный ремонт (а также для замены на исправные) полностью укомплектованными, без механических повреждений и следов воздействия агрессивных веществ и растворителей.