

ИДФУ.305351.215 СБ

1:10

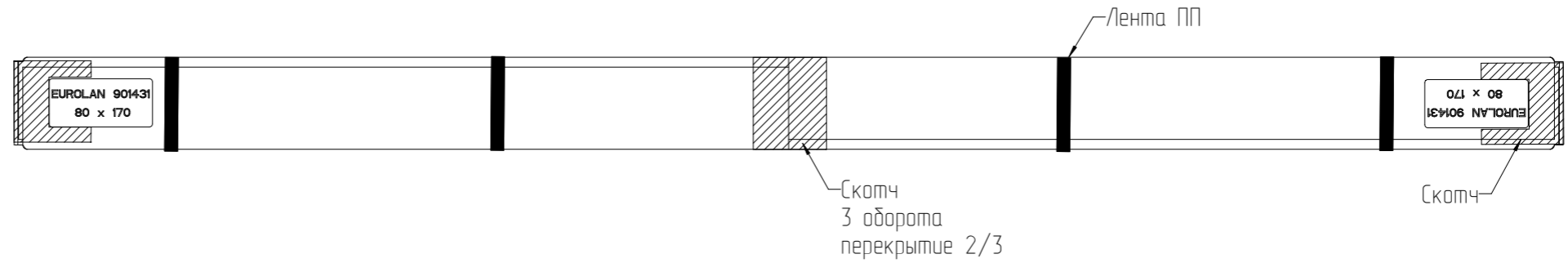
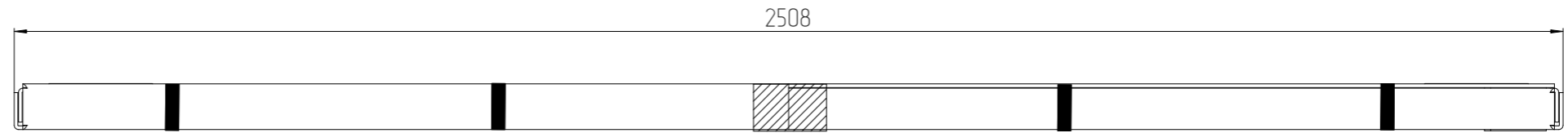
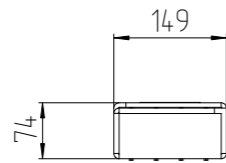
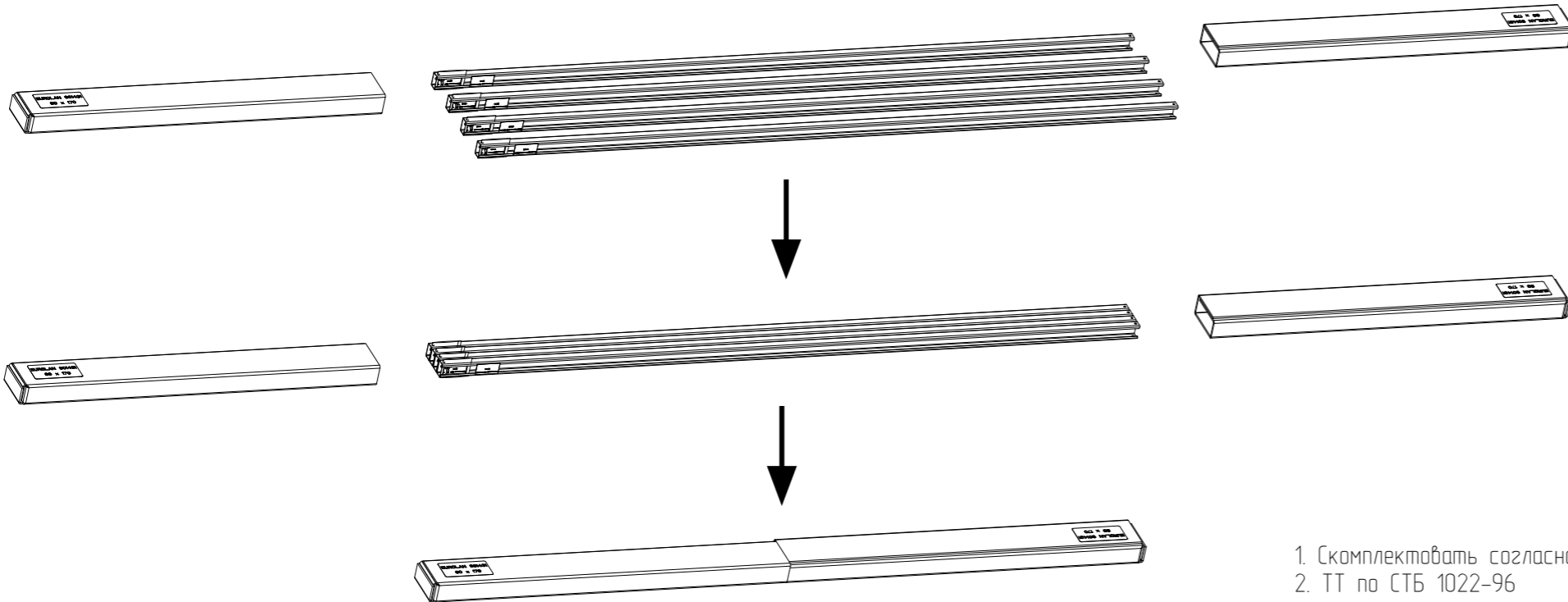


Схема укладки



1. Комплектовать согласно схем.
2. ТТ по СТБ 1022-96

Слоб. = 5,234 кв. м		Имя файла модели		A_305351_215_P_	
Сварки= 0,000 мм		Имя файла чертежа		D_305351_215_P_	
				ИДФУ.305351.215 СБ	
Изм	Лист	N докум.	Подп.	Дата	60А-53-88-01ВЛ Швеллер U-образный L=2450 4шт Сборочный чертеж
Разраб.				02.03.23	
Проб.					
Т.контр.					
Н.контр.					Лист 1 Листов 1 ЦМО
Утв.					

Перв. примен.

Справ. N

Подп. и дата

Инд. N дубл.

Взам. инд. N

Подп. и дата

Инд. N подл.