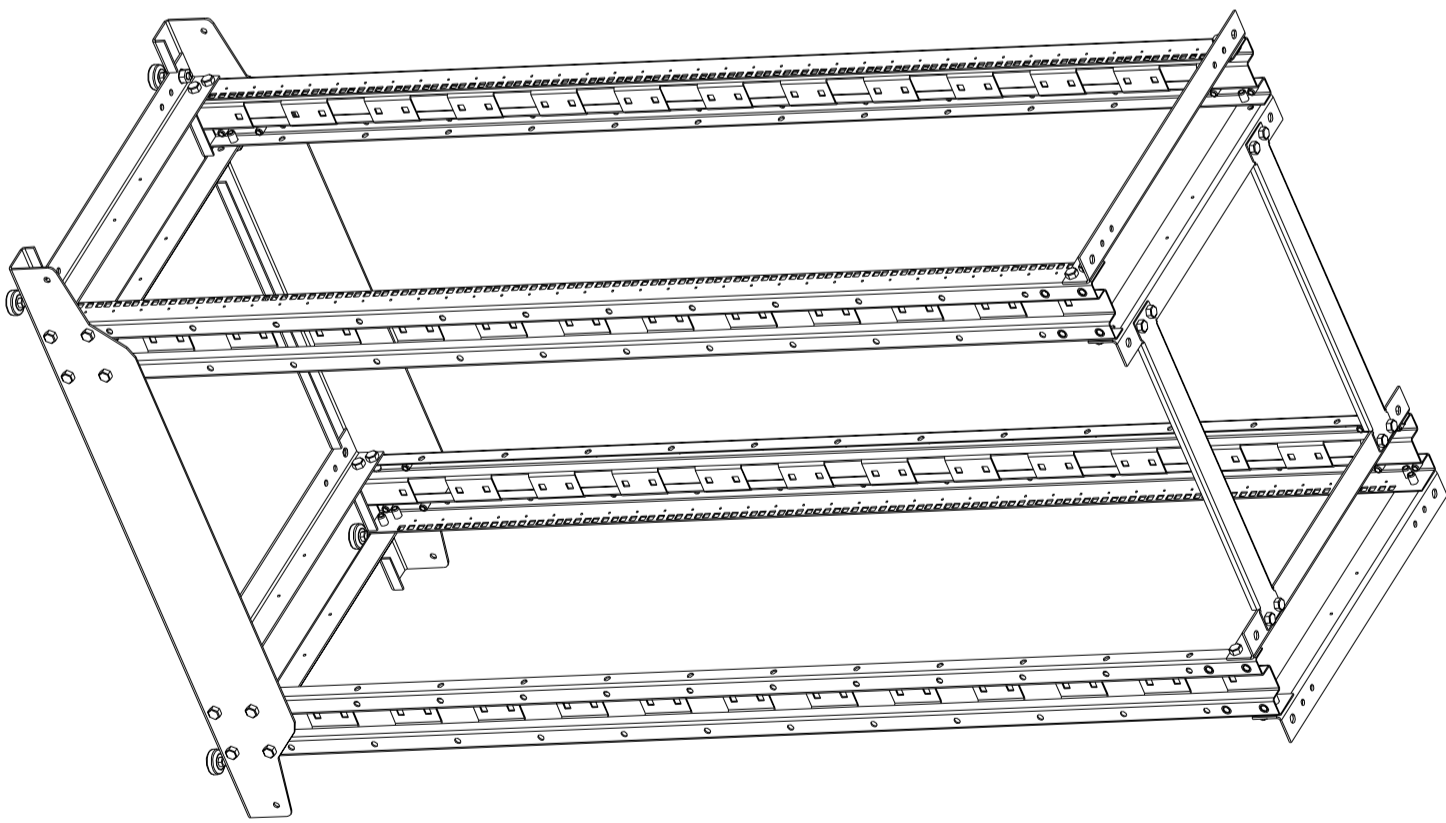
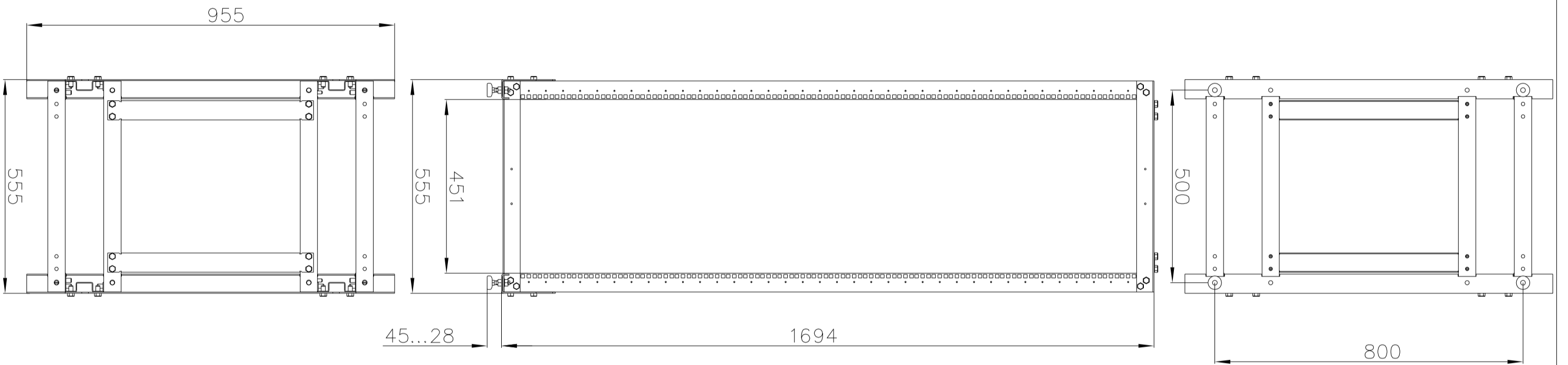
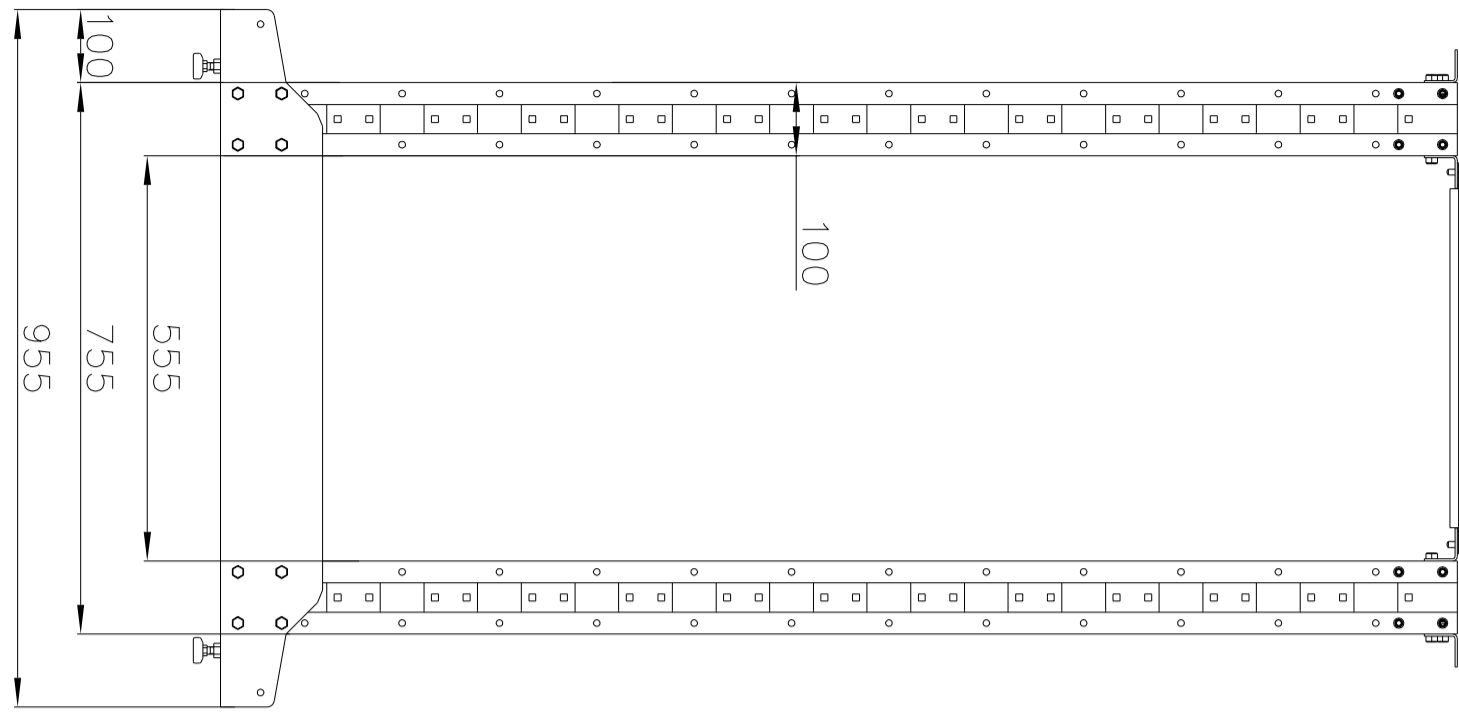


Инв. N подл. Погр. и дата	Взам. инв. N	Инв. N губл.	Погр. и дата

Справ. N	Перв. примен.



Имя файла модели		
Имя файла чертежа		
Изм/Лист	N	гофм.
Разраб.	Погр.	Демд
Проб.		
Т. контр.		
Н. контр.		
Умб.		
Раскорец R300 36-09-30BL Сборочный чертеж	Лист	Масса
	1	58,396
	1	1:10
	1	1

**EUROLAN**

Конструктор:

Формат