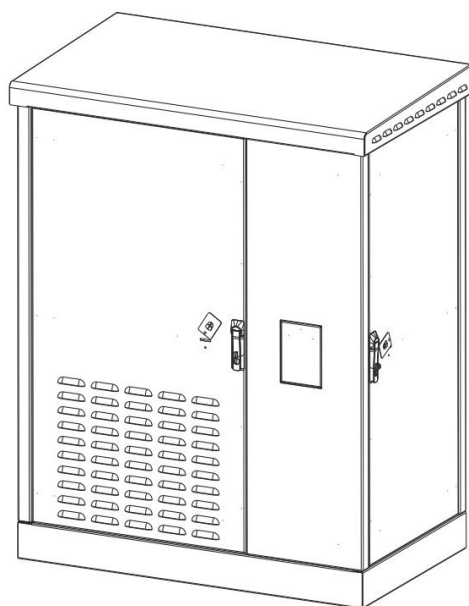
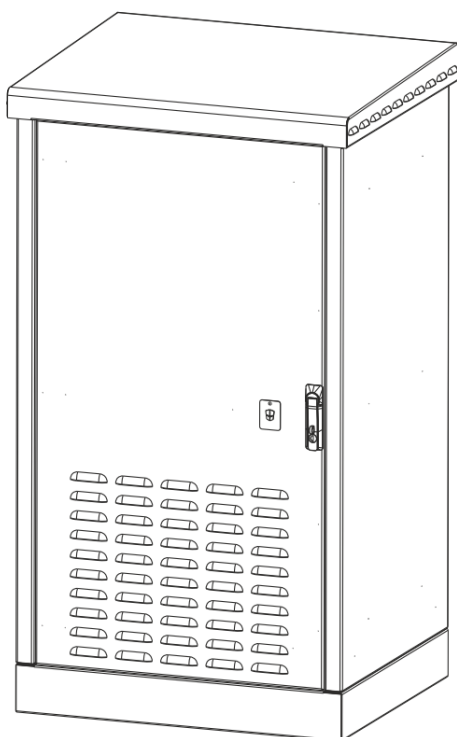


Паспорт

Шкаф промышленный всепогодный напольный Racknet серии S65

ИДФУ.301442.481 ПС

**ISO
9001**



1. Описание

Шкаф промышленный всепогодный напольный Racknet серии S65 (далее – изделие) предназначен для размещения активного и пассивного телекоммуникационного оборудования и позволяет применять оборудование в жестких условиях окружающей среды: в производственной зоне промышленного предприятия либо вне здания, на открытом воздухе, а также защищать оборудование от несанкционированного доступа.

Шкаф Racknet серии S65 представлен в двух модификациях:

- изделие состоит из телекоммуникационного отсека (ширина шкафа 745 мм);
- изделие состоит из телекоммуникационного отсека и из электроотсека (ширина шкафа 1045 мм).

Электроотсек комплектуется монтажной панелью из стали 2,5 мм и имеет дверцу на боковой панели. Во внутренней перегородке между телекоммуникационным и электроотсеком предусмотрены заглушенные отверстия диаметром 32,5 и 2,5 мм под установку кабельных вводов. Шкаф изготовлен из листовой стали толщиной 2 мм, внутри покрыт термоизоляционным материалом. Допустимая распределенная статическая нагрузка 800 кг.

Крыша каркаса и передняя дверь имеют вентиляционные окна, которые закрываются заглушками. На их место могут быть установлены фильтры и вентиляторные панели.

Двери выполнены из стали 2 мм. На дверь можно установить дополнительный антивандальный замок и полку для документов (в комплект поставки не входят). Предусмотрена возможность изменить сторону открытия двери. Передняя дверь имеет жалюзи для вентиляции.

Крыша шкафа 80 мм имеет небольшой уклон и систему «антикапля», благодаря чему вода скапливается на шкафу и стекает, не попадая на другие части шкафа. Это защищает шкаф от оледенения. Под крышей имеются транспортировочные уши, при помощи которых, кроме основной функции изделие можно закрепить на требуемой высоте. Цоколь шкафа высотой 100 мм отсоединяется и может быть заменен на цоколь 300 мм с дверцами для доступа к проводам (в комплект поставки не входит). Фиксация шкафа к подготовленному основанию осуществляется через 4 втулки M12 в основании шкафа.

Телекоммуникационный модуль комплектуется вертикальными направляющими. Доступ к оборудованию производится с передней стороны шкафа через дверной проем с пенорезиновым уплотнителем.

В целях обеспечения автономной работы оборудования возможен контроль климата в шкафу при помощи отверстий с фильтрами для очистки воздуха в крыше и передней двери шкафа или установка дополнительного вентиляторного модуля (в комплект поставки не входит) вместо фильтра для очистки воздуха.

Шкафы Racknet серии S65 изготовлены в климатическом исполнении У1 по ГОСТ 15150-69 и предназначены для эксплуатации в диапазоне рабочих температур -60...+70°C и относительной влажности в диапазоне 0...80 % при температуре +20 °C. При установке климатического оборудования допускается эксплуатация шкафов в зоне прямого воздействия осадков и других климатических факторов (категория размещения 1). Шкаф имеет степень защиты, обеспечиваемой оболочкой, IP65 (с установленным кондиционером либо вентилятором – IP54).

2. Шкафы Racknet серии S65, коды

Код	Наименование
60F-12-76-65GY	Шкаф Racknet S65 промышленный всепогодный напольный, 12U, 745 × 630 × 775 мм, один отсек, серый
60F-12-79-65GY	Шкаф Racknet S65 промышленный всепогодный напольный, 12U, 745 × 930 × 775 мм, один отсек, серый
60F-12-A6-65GY	Шкаф Racknet S65 промышленный всепогодный напольный, 12U, 1045 × 630 × 775 мм, два отсека, серый
60F-12-A9-65GY	Шкаф Racknet S65 промышленный всепогодный напольный, 12U, 1045 × 930 × 775 мм, два отсека, серый
60F-18-76-65GY	Шкаф Racknet S65 промышленный всепогодный напольный, 18U, 745 × 630 × 1040 мм, один отсек, серый
60F-18-79-65GY	Шкаф Racknet S65 промышленный всепогодный напольный, 18U, 745 × 930 × 1040 мм, один отсек, серый
60F-18-A6-65GY	Шкаф Racknet S65 промышленный всепогодный напольный, 18U, 1045 × 630 × 1040 мм, два отсека, серый
60F-18-A9-65GY	Шкаф Racknet S65 промышленный всепогодный напольный, 18U, 1045 × 930 × 1040 мм, два отсека, серый
60F-24-76-65GY	Шкаф Racknet S65 промышленный всепогодный напольный, 24U, 745 × 630 × 1310 мм, один отсек, серый
60F-24-79-65GY	Шкаф Racknet S65 промышленный всепогодный напольный, 24U, 745 × 930 × 1310 мм, один отсек, серый
60F-24-A6-65GY	Шкаф Racknet S65 промышленный всепогодный напольный, 24U, 1045 × 630 × 1310 мм, два отсека, серый
60F-24-A9-65GY	Шкаф Racknet S65 промышленный всепогодный напольный, 24U, 1045 × 930 × 1310 мм, два отсека, серый
60F-30-76-65GY	Шкаф Racknet S65 промышленный всепогодный напольный, 30U, 745 × 630 × 1575 мм, один отсек, серый
60F-30-79-65GY	Шкаф Racknet S65 промышленный всепогодный напольный, 30U, 745 × 930 × 1575 мм, один отсек, серый
60F-30-A6-65GY	Шкаф Racknet S65 промышленный всепогодный напольный, 30U, 1045 × 630 × 1575 мм, два отсека, серый
60F-30-A9-65GY	Шкаф Racknet S65 промышленный всепогодный напольный, 30U, 1045 × 930 × 1575 мм, два отсека, серый
60F-36-76-65GY	Шкаф Racknet S65 промышленный всепогодный напольный, 36U, 745 × 630 × 1840 мм, один отсек, серый
60F-36-79-65GY	Шкаф Racknet S65 промышленный всепогодный напольный, 36U, 745 × 930 × 1840 мм, один отсек, серый
60F-36-A6-65GY	Шкаф Racknet S65 промышленный всепогодный напольный, 36U, 1045 × 630 × 1840 мм, два отсека, серый
60F-36-A9-65GY	Шкаф Racknet S65 промышленный всепогодный напольный, 36U, 1045 × 930 × 1840 мм, два отсека, серый

3. Технические характеристики

Код	Характеристики					
	Высота, U	Габаритные размеры по крыше В × Ш × Г, мм	Полезная глубина, мм	Отсеки, шт.	Полезная глубина электроотсека, мм	Масса, кг
60F-12-76-65GY	12	775 × 745 × 630	520	1	-	78
60F-12-79-65GY		775 × 745 × 930	820	1	-	97
60F-12-A6-65GY		775 × 1045 × 630	520	2	295	108
60F-12-A9-65GY		775 × 1045 × 930	820	2	295	135
60F-18-76-65GY	18	1040 × 745 × 630	520	1	-	97
60F-18-79-65GY		1040 × 745 × 930	820	1	-	117
60F-18-A6-65GY		1040 × 1045 × 630	520	2	295	135
60F-18-A9-65GY		1040 × 1045 × 930	820	2	295	167
60F-24-76-65GY	24	1310 × 745 × 630	520	1	-	115
60F-24-79-65GY		1310 × 745 × 930	820	1	-	138
60F-24-A6-65GY		1310 × 1045 × 630	520	2	295	162
60F-24-A9-65GY		1310 × 1045 × 930	820	2	295	200
60F-30-76-65GY	30	1575 × 745 × 630	520	1	-	130
60F-30-79-65GY		1575 × 745 × 930	820	1	-	157
60F-30-A6-65GY		1575 × 1045 × 630	520	2	295	187
60F-30-A9-65GY		1575 × 1045 × 930	820	2	295	230
60F-36-76-65GY	36	1840 × 745 × 630	520	1	-	150
60F-36-79-65GY		1840 × 745 × 930	820	1	-	175
60F-36-A6-65GY		1840 × 1045 × 630	520	2	295	212
60F-36-A9-65GY		1840 × 1045 × 930	820	2	295	260

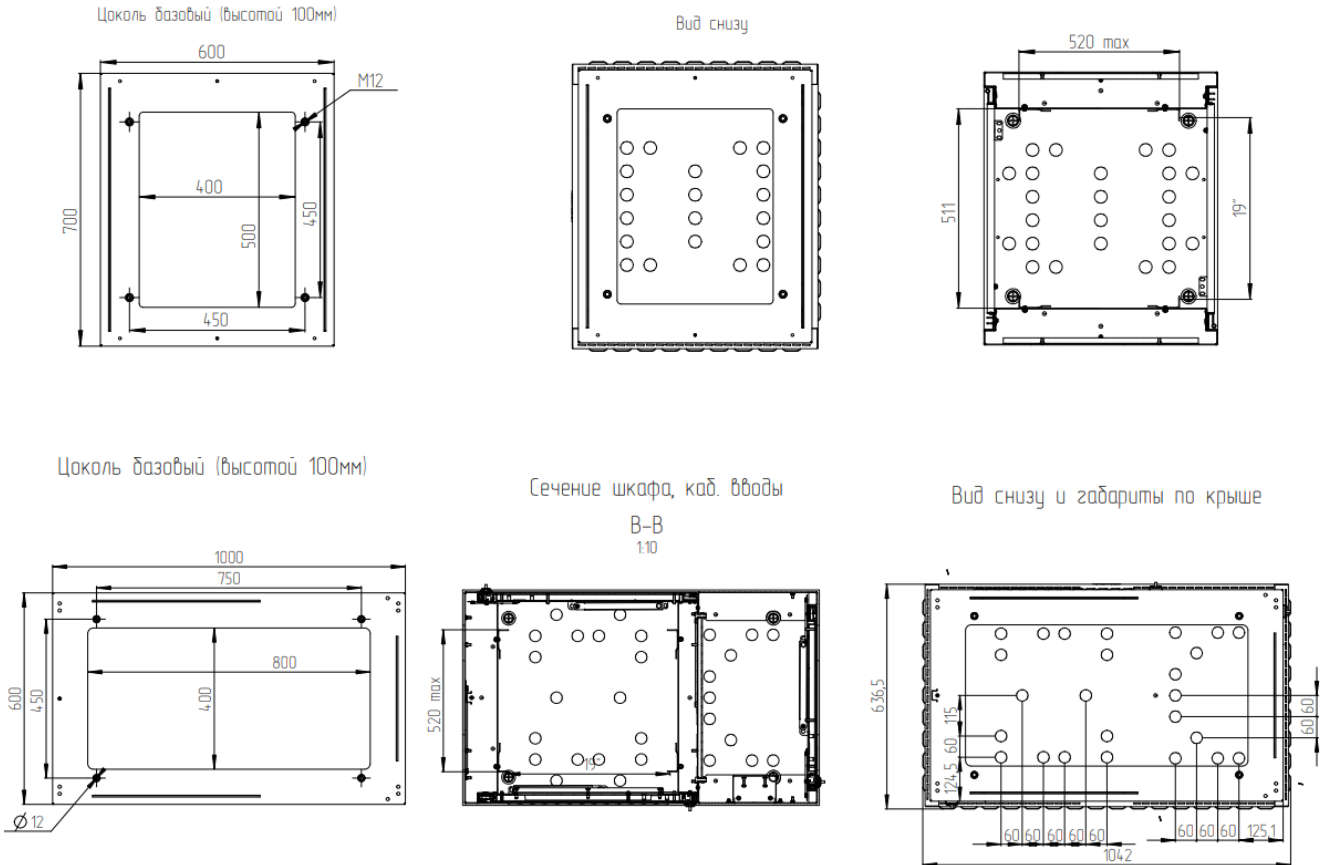


Рисунок 1. Габариты Шкафа Racknet серии S65

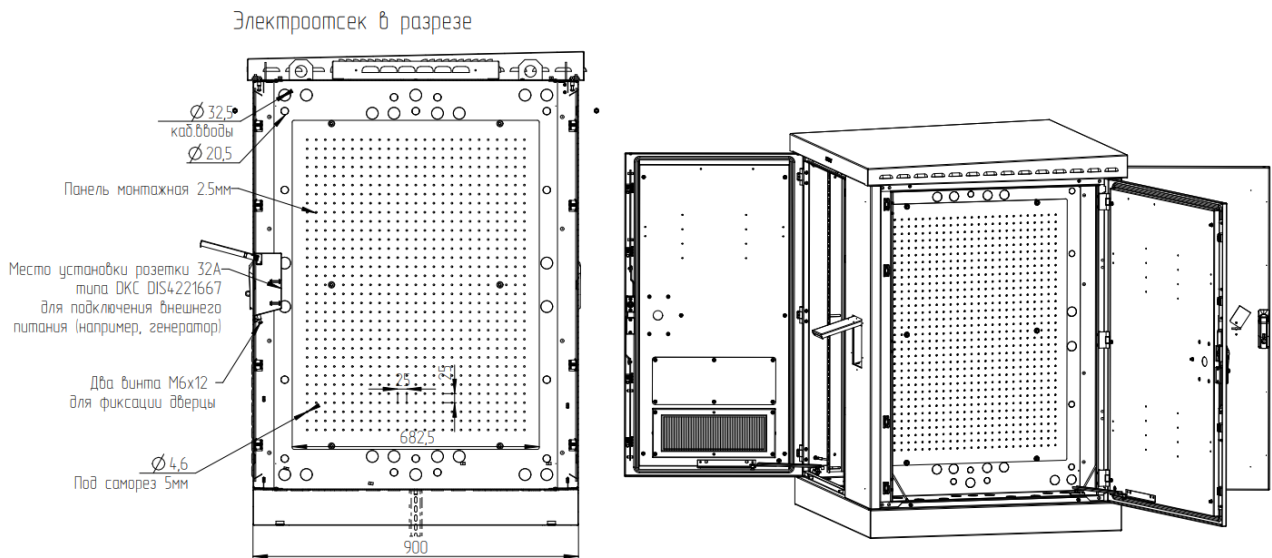


Рисунок 2. Электротехнический отсек шкафа серии S65

4. Комплект поставки

Шкаф поставляется в собранном виде на палете в упаковке из гофрированного картона.

Состав комплектации шкафа представлен в таблице:

Компонент	Количество, шт.
Вертикальные направляющие	4
Комплект заземления	1
Ограничитель двери	2
Комплект ключей	2
DIN-рейка	2
Фильтр	2
Панель монтажная*	1
Паспорт	1

* Монтажная панель поставляется со шкафами с двумя отсеками (60F-XX-A6-65GY и 60F-XX-A9-65GY).

5. Руководство по монтажу

ВНИМАНИЕ!

Перед началом сборки внимательно ознакомьтесь с инструкцией.

Руководство по монтажу предназначено для лиц, имеющих соответствующую квалификацию, позволяющую правильно укомплектовывать распределительные шкафы электрическими, электронными, механическими и пневматическими устройствами, устанавливать и монтировать шкафы на требуемом месте установки и корректно их подключать.

Необходимый инструмент:

- крестовая отвертка;
- плоскогубцы с удлиненными губками;
- линейка с функцией проверки уровня.

Монтаж шкафа осуществляется на подготовленное ровное основание. Выкрутите винты М6 × 12 с внутренней стороны шкафа и отсоедините основание, как это показано на рисунке 3.

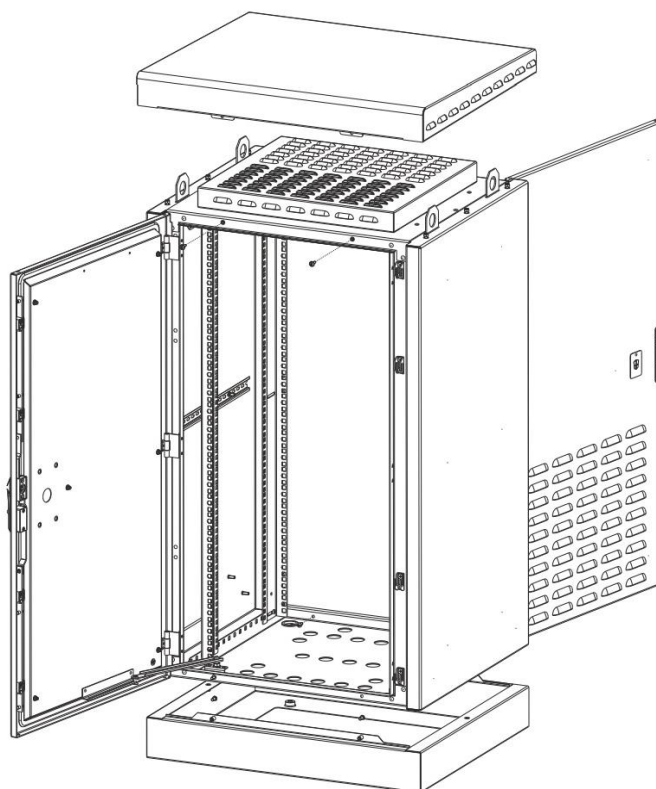
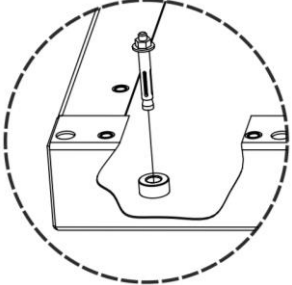

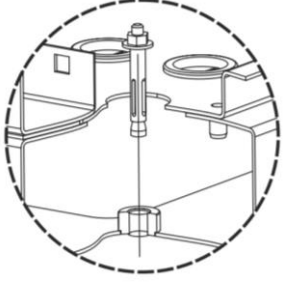
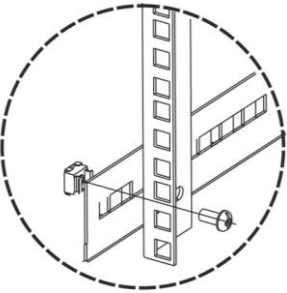
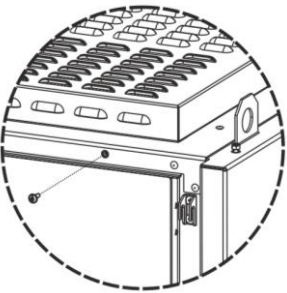


Рисунок 3. Шкаф напольный Racknet серии S65

Монтаж шкафа Racknet серии S65 осуществляется в следующем порядке.

Рисунок	Описание
	Установите основание и закрепите анкерными винтами M12
	Установите шкаф на основание, закрепите винтами M6 × 12

	<p>При установке шкафа без демонтажа основания необходимо убрать 4 заглушки с внутренней стороны шкафа. Просверлите необходимые отверстия, закрепите шкаф анкерными винтами М12 (в комплект поставки не входят), установите заглушки.</p>
	<p>Вертикальные направляющие (4 шт.) регулируются по глубине. Фиксируются винтом и гайкой с фиксатором.</p>
	<p>Для доступа к транспортировочным ушам необходимо открутить два винта М6 × 16 со стороны двери и потянуть крышу на себя. Регулировать силу прижима крышки к каркасу шестью винтами М6 в крыше каркаса изнутри шкафа. Установка крышки производится в обратном порядке.</p>

Предусмотрена установка антивандальных замков (60А-48-65SL) для шкафов серии S65 в целях обеспечения безопасности оборудования (в комплект поставки не входят). Места установки замков указаны на рисунке 4.

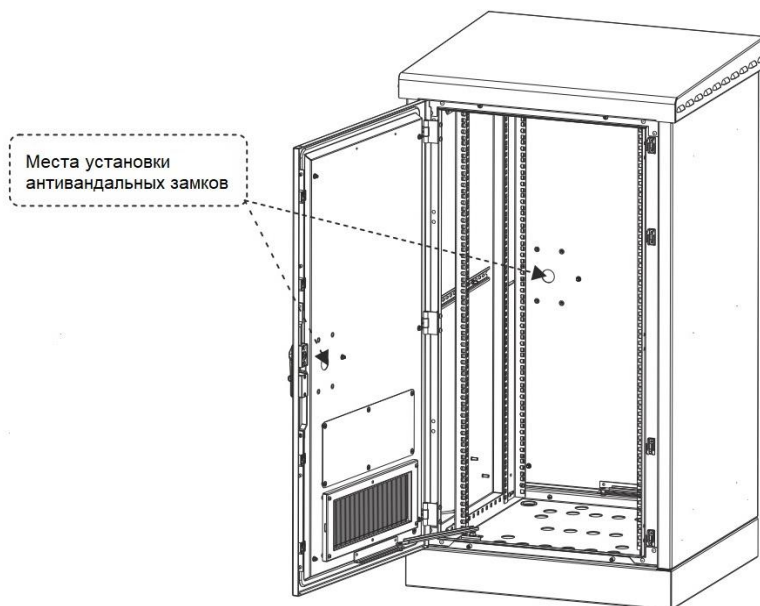


Рисунок 4. Установка усиленных замков

6. Блокировка задней двери уголками

Для блокировки необходимо применить уголок, демонтированный с ограничителя двери, а также уголок из комплекта поставки.

Удалите заглушки из отверстий, установите 2 уголка винтами М6 × 12 и гайками М6, как показано на рисунке 5.

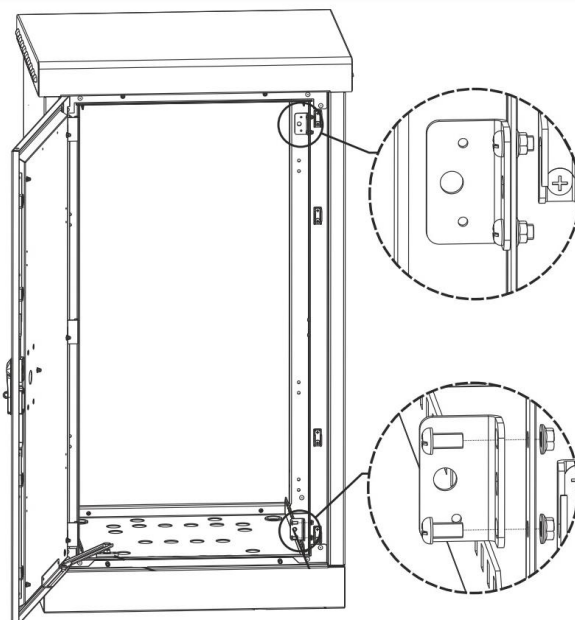


Рисунок 5. Установка уголков для блокировки задней двери

Снимите с двери две гайки, затем закройте дверь и завинтите гайки, как показано на рисунке 6.

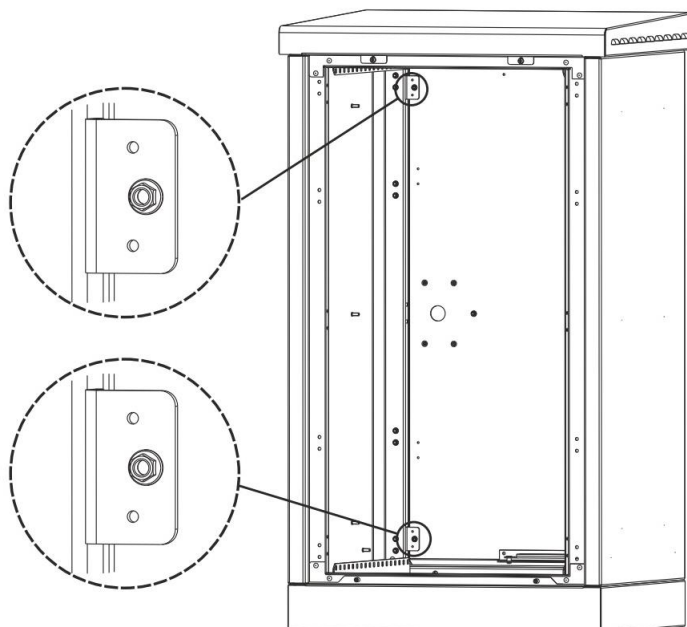
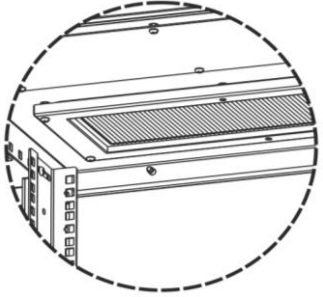
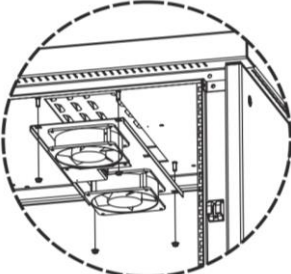


Рисунок 6. Расположение гаек на двери шкафа

7. Система вентиляции

Монтаж и замена фильтрующих/вентиляторных модулей осуществляется в следующем порядке.

Рисунок	Описание
	Для замены фильтрующего элемента удалите 4 винта М6 корпуса фильтра. Отсоедините корпус и замените фильтрующий элемент
	Для установки вентиляторного модуля зафиксируйте его 4 винтами М6

8. Меры безопасности

Шкаф с оборудованием должен быть установлен так, чтобы исключить его опрокидывание на обслуживающий персонал.

Рекомендуется принимать дополнительные меры предосторожности при работе с выдвижными конструктивами во избежание опрокидывание шкафа.

Корпус шкафа должен быть подключен к системе защитного заземления для предотвращения поражения персонала электрическим током.

Категорически запрещается устанавливать в незакрепленный шкаф любое оборудование за исключением коммутационных панелей.

Все кабели должны быть собраны в жгуты и закреплены в шкафу при помощи кабельных организаторов, кабельных лотков, кабельных стяжек.

При сборке шкафа персонал должен пользоваться только исправным инструментом и индивидуальными средствами защиты (перчатки, спецодежда).

9. Условия транспортировки, хранения и утилизации

9.1. Изделие не содержит в своем составе материалов, опасных для жизни и здоровья человека и вредных для окружающей среды, и не требует специальных мер предосторожности при транспортировании, хранении и утилизации. Изделие не содержит в своем составе драгоценных металлов.

9.2. Условия транспортирования по группе 4 ГОСТ 15150-69 всеми видами наземного транспорта в закрытых отсеках, исключаящих воздействие атмосферных осадков, при

температуре от -50 до +50 °С и относительной влажности до 98 % при температуре окружающего воздуха +25 °С

9.3. Условия хранения по группе 2 (С) ГОСТ 15150-69.

9.4. Утилизацию изделия производят по общим правилам, действующим у потребителя.

10. Гарантийные обязательства

10.1. Изготовитель гарантирует качество изделия при соблюдении потребителем условий эксплуатации, транспортирования и хранения.

10.2. После истечения гарантийного срока предприятие-изготовитель обеспечивает платную поставку запасных частей и принадлежностей в течение всего срока службы изделия.

10.3. При приобретении изделий Eurolan для эксплуатации в рамках не сертифицированных Eurolan СКС или в качестве отдельных компонентов СКС гарантийный срок составляет пять лет с момента приобретения изделия у официального поставщика на территории РФ.

11. Условия гарантийного обслуживания

Претензии к качеству товара могут быть предъявлены в течение гарантийного срока. Неисправные изделия в течение гарантийного срока ремонтируются или обмениваются на новые бесплатно. Решение о замене или ремонте изделия принимает представительство Eurolan в Российской Федерации либо официальный дистрибьютор продукции Eurolan на территории Российской Федерации.

Замененное изделие или его части, полученные в результате ремонта, переходят в собственность Eurolan.

Затраты, связанные с демонтажем, монтажом и транспортировкой неисправного изделия в период гарантийного срока, покупателю не возмещаются.

В случае необоснованности претензии затраты на диагностику и экспертизу изделия оплачиваются покупателем.

Изделия принимаются в гарантийный ремонт (а также для замены на исправные) полностью укомплектованными, без механических повреждений и следов воздействия агрессивных веществ и растворителей.