

Паспорт

Настольный розеточный блок, с открывающейся крышкой 27T-00-10SL

1. Описание

Настольный розеточный блок, с открывающейся крышкой (далее – изделие) предназначен для организации точек подключения оборудования на рабочем месте. Монтаж изделия возможен в столах и столешницах.

Изделие совместимо с модулями французского стандарта 45 × 45 и 45 × 22,5 мм.

Изделие включает в себя лицевую панель из высококачественного алюминиевого сплава с откидывающейся крышкой на петле. Нижняя часть выполнена из высококачественного инженерного пластика PC, где размещается планка в которой монтируются модули. Нижняя часть не имеет заглушки.

Планка для модулей регулируется по высоте, что позволяет выставлять необходимое пространство от лицевой панели до модуля.

2. Настольный розеточный блок с, с открывающейся крышкой, коды

Код	Наименование
27T-00-10SL	Настольный розеточный блок, с открывающейся крышкой, 8 модулей 45 × 22,5 мм, серебристый

3. Технические характеристики

Модификация	Размеры, мм		Количество модулей, шт.
	Размеры крышки	Размеры нижней части	
27T-00-10SL	265 × 130	252 × 114 × 75	8

4. Комплект поставки

Комплект поставки:

- розеточный блок – 1 шт.;
- комплект крепления – 1 шт.;
- заземляющий проводник – 1 шт.;
- паспорт.

5. Руководство по монтажу

ВНИМАНИЕ!

Перед началом установки внимательно ознакомьтесь с инструкцией.

Руководство по монтажу предназначено для лиц, имеющих соответствующую квалификацию, позволяющую правильно укомплектовать распределительные шкафы электрическими, электронными, механическими и пневматическими устройствами, установить и смонтировать шкаф на требуемом месте установки и корректно его подключить.

Необходимый инструмент:

- крестовая отвертка;
- шлицевая отвертка.

Освободите достаточное пространство для складирования деталей устанавливаемого изделия. Место монтажа должно быть очищено от пыли и посторонних предметов. Перед началом установки убедитесь в наличии всех принадлежностей согласно пункту 4 настоящего паспорта.

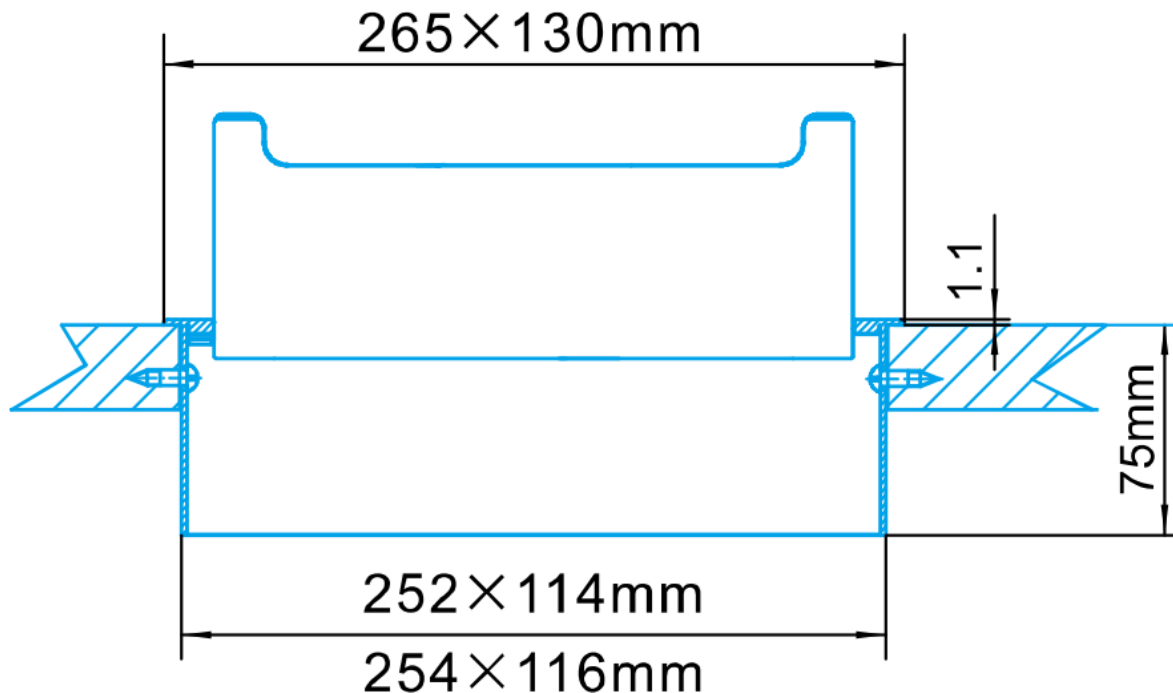
Извлеките изделие и компоненты крепежа из упаковки.

Для удобства дальнейшей работы удалите упаковку с места установки.

Подготовьте столешницу, где будет размещаться изделие:

- необходимо выпилить отверстие размером 254×116 мм.

Закрепите нижнюю часть изделия к столешнице, при помощи саморезов из комплекта крепежа, как показано на рисунке. Разместите лицевую часть изделия и закрепите ее с нижней частью при помощи винтов.



6. Меры безопасности

Производя установку полок, персонал должен пользоваться только исправным инструментом и индивидуальными средствами защиты (перчатки, спецодежда). Подключение и техническое обслуживание оборудования должно производиться только квалифицированным специалистом в соответствии с правилами установки.

7. Условия транспортировки, хранения и утилизации

7.1. Изделие не содержит в своем составе материалов, опасных для жизни и здоровья человека и вредных для окружающей среды, и не требует специальных мер предосторожности при транспортировании, хранении и утилизации. Изделие не содержит в своем составе драгоценных металлов.

7.2. Условия транспортирования по группе 5 ГОСТ 15150-69 всеми видами наземного транспорта в закрытых отсеках, исключающих воздействие атмосферных осадков, при температуре от 223 до 323 К (от минус 50 до 50 °С) и относительной влажности воздуха до 98 % без образования конденсата, при температуре окружающего воздуха 298 К (25 °С).

7.3. Условия хранения по группе 2 (С) ГОСТ 15150-69.

7.4. Утилизацию изделия производят по общим правилам, действующим у потребителя.

8. Гарантийные обязательства

8.1. Изготовитель гарантирует качество изделия при соблюдении потребителем условий эксплуатации, транспортирования и хранения.

8.2. После истечения гарантийного срока предприятие-изготовитель обеспечивает платную поставку запасных частей и принадлежностей в течение всего срока службы изделия.

8.3. При приобретении изделий Eurolan для эксплуатации в рамках не сертифицированных Eurolan СКС или в качестве отдельных компонентов СКС гарантийный срок составляет один год с момента приобретения изделия у официального поставщика на территории РФ.

9. Условия гарантийного обслуживания

Претензии к качеству товара могут быть предъявлены в течение гарантийного срока. Неисправные изделия в течение гарантийного срока ремонтируются или обмениваются на новые бесплатно. Решение о замене или ремонте изделия принимает представительство Eurolan в Российской Федерации либо официальный дистрибьютор продукции Eurolan на территории Российской Федерации.

Замененное изделие или его части, полученные в результате ремонта, переходят в собственность Eurolan.

Затраты, связанные с демонтажом, монтажом и транспортировкой неисправного изделия в период гарантийного срока, покупателю не возмещаются.

В случае необоснованности претензии затраты на диагностику и экспертизу изделия оплачиваются покупателем.

Изделия принимаются в гарантийный ремонт (а также для замены на исправные) полностью укомплектованными, без механических повреждений и следов воздействия агрессивных веществ и растворителей.