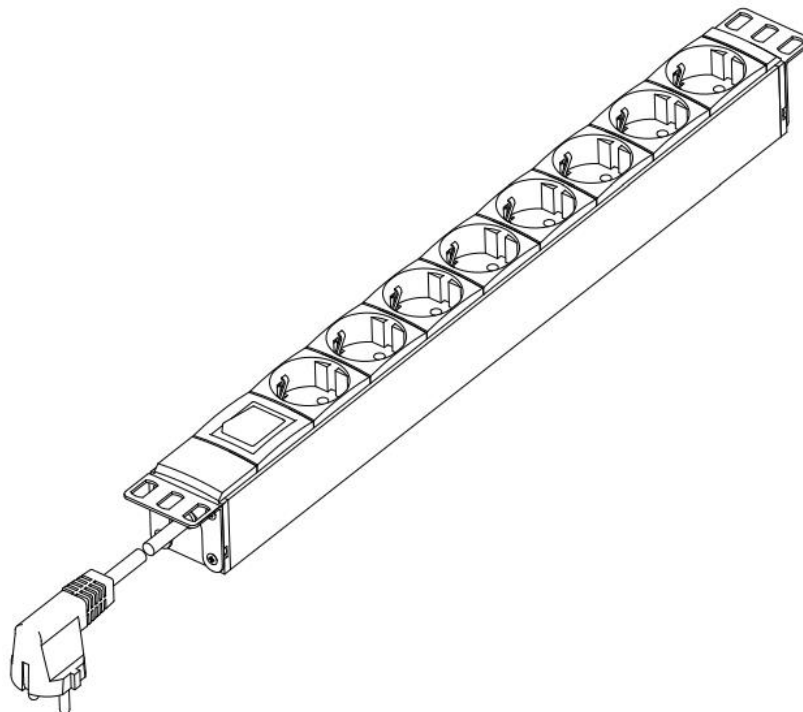


## **Блок распределения питания базовый 60A-61-01-08BL**

**Горизонтальный 1U 16/230, 8 Schuko, Schuko, выключатель**



### **Описание**

Базовые блоки распределения питания предназначены для распределения питания в малых и средних системах. Монтаж в шкафы и стойки 19".

### **Электрические параметры**

- Входное напряжение 200...240 В
- Частота 50/60 Гц
- Входная вилка Schuko CEE 7/7
- Шнур питания 1,8 м
- Полная мощность 3,3 кВА
- Выходное напряжение 200...240 В
- Выходные розетки 08 × Schuko 2К+3
- Максимальный входной ток 16 А

## **Блок распределения питания базовый 60A-61-01-08BL**

### **Управление и индикация**

---

- Двухполюсный выключатель с подсветкой включенного состояния

### **Физические параметры**

---

- Диапазон рабочих температур 5...40 °С
- Диапазон температуры хранения –40...70 °С
- Рабочий диапазон относительной влажности 0...95 % без образования конденсата
- Диапазон относительной влажности при хранении 0...95 % без образования конденсата
- Размеры (Ш × Г × В), мм: 44 × 440 × 50
- Размеры упаковки (Ш × Г × В), мм: 50 × 525 × 100
- Масса нетто 0,8 кг
- Масса брутто 0,9 кг
- Цвет черный RAL 9005

### **Комплект поставки**

---

- Блок распределения питания 1 шт.
- Крепежный набор для установки в шкафы и стойки 19" 1 комплект.

### **Код и описание**

---

60A-61-01-08BL Блок распределения питания базовый 19" 1U 16/230, 8 Schuko, Schuko, шнур 1.8 метр, выключатель