

Перед.
примеч.

Справа.
N

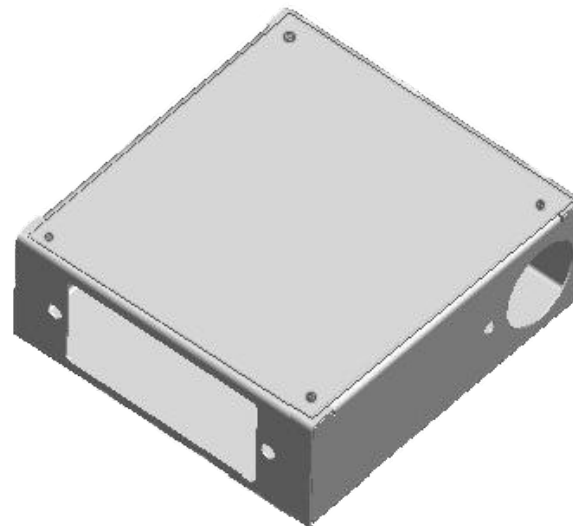
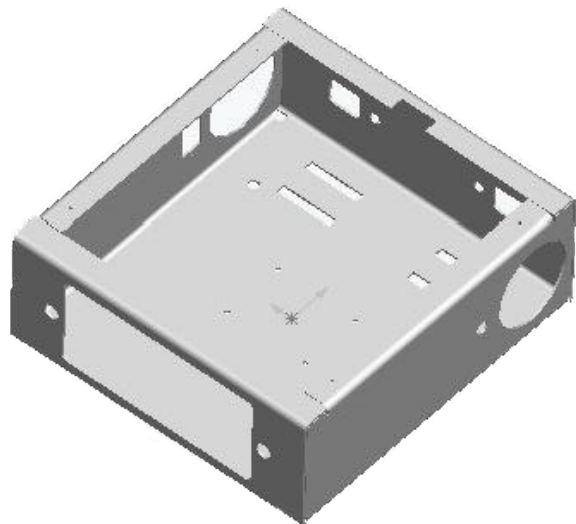
Лист.
и
дата

Исполн.
Ф.И.О.

Этаж.
и
ком.

Лист.
и
дата

Исполн.
подг.

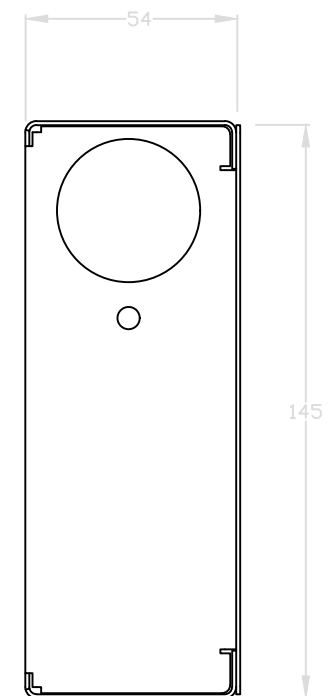
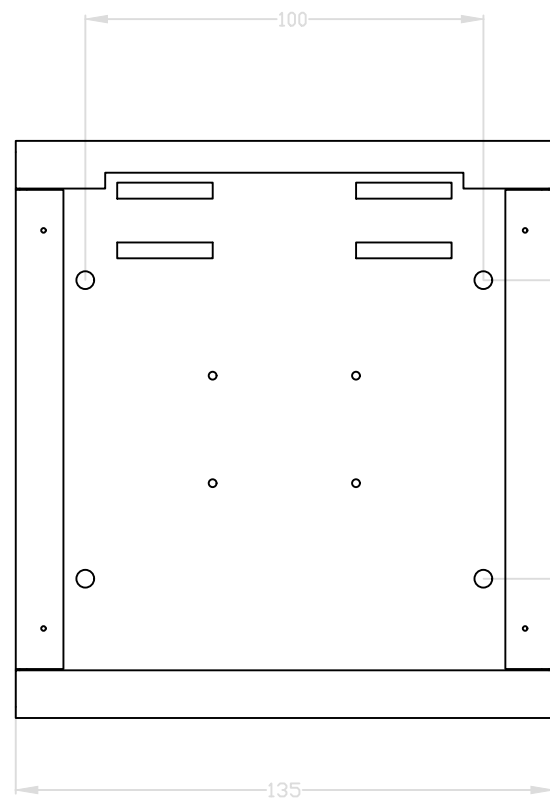
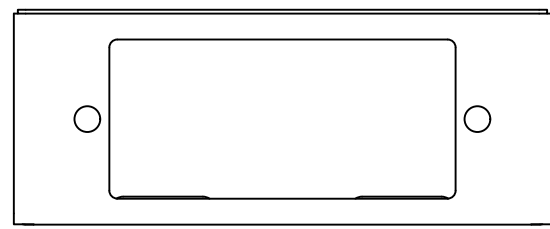
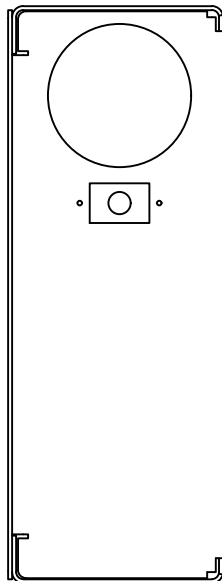


1. Универсальная планка для адаптеров.
2. Две резиновые заглушки, позволяющие осуществлять ввод-вывод кабелей.
3. Возможно использовать для проключения MTP (на одной из боковых поверхностей есть отверстие для установки MTP адаптера).
4. Крепление кабеля на стяжки
5. Возможно крепление изделия на нижнюю и заднюю поверхность.
6. Элемент заземления.
7. Возможность установки сплайс-кассеты 33В-06-12GY через подставку для сплайс-кассеты, тип 2 33В-06-01BL
8. Возможность крепления изделия через подставку для сплайс-кассеты 33В-06-01BL к полу или любой другой поверхности.

Шкала 1:0,000 мм					
Линейка 0,000 мм					
Лист	N докум	Дата	Лист	Масса	Масштаб
Разроб	подл		27P-00-28BL	0	
Проб				Лист	Листов
Т. контр				ЕВРОЛАН	
Н. контр					
Утв.					

Серія №
 Назва

Код документа
 Код проекту
 Код виробника



Склад = 0,000 мб м			
Листов = 0,000 мм			
Лист	№ докум	Дата	
Разраб.	Погл. 2	27P-00-28BL	0
Проб.			
Т. контр.			
Н. контр.			
Утв.			
Лист	Листов	Масса Масштаб	

