

Перв. примен.

Справ. N

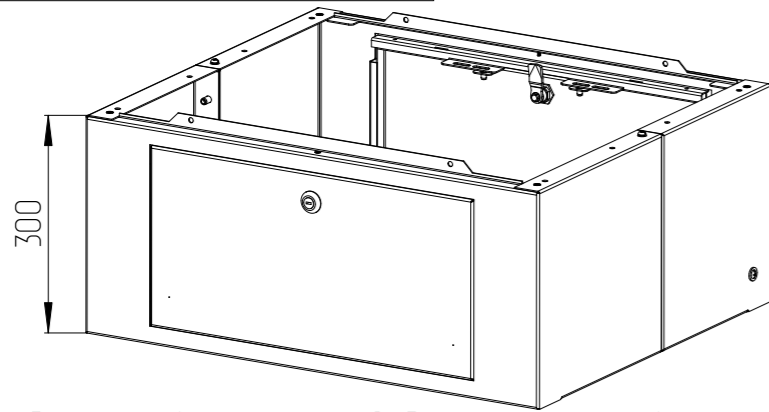
Подп. и дата

Инв. N дубл.

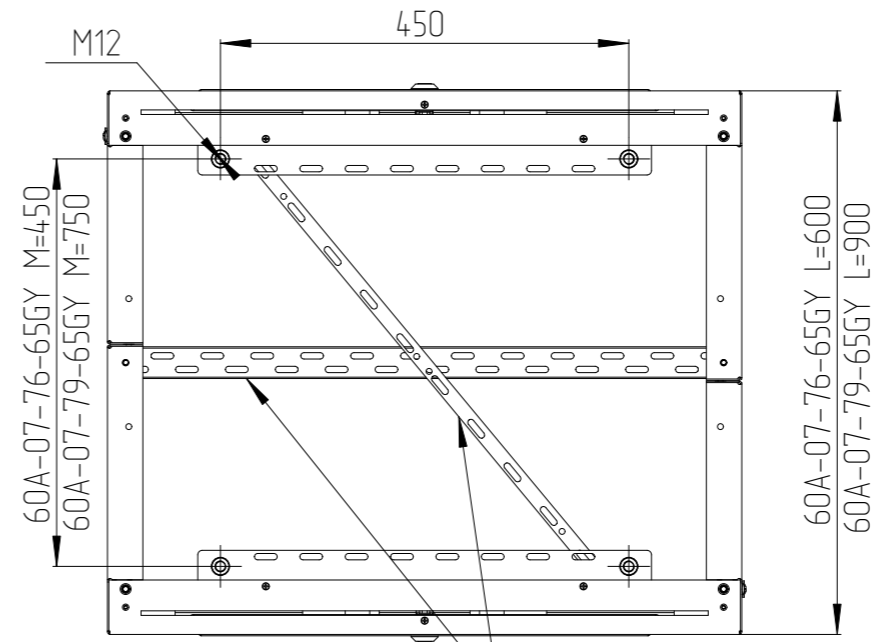
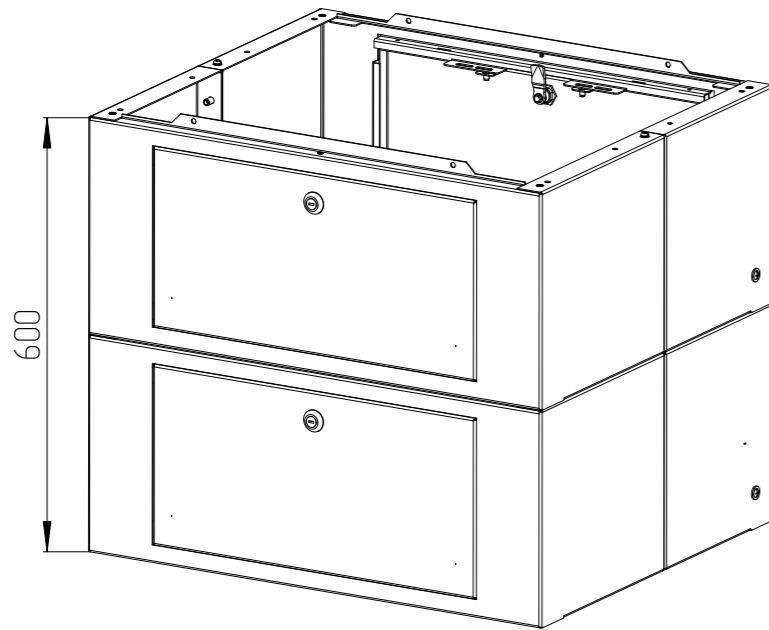
Взам. инв. N

Подп. и дата

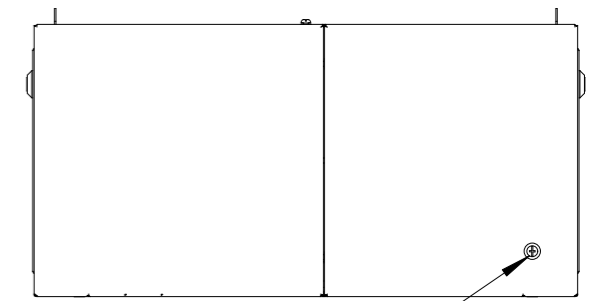
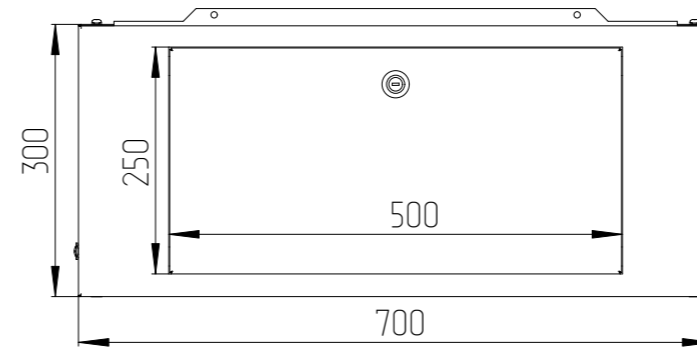
Инв. N подл.



Соединение 2-х цоколей для получения высоты 600мм:  
(возможна сборка 3-х и более цоколей)



Варианты установки организеров для крепления кабеля

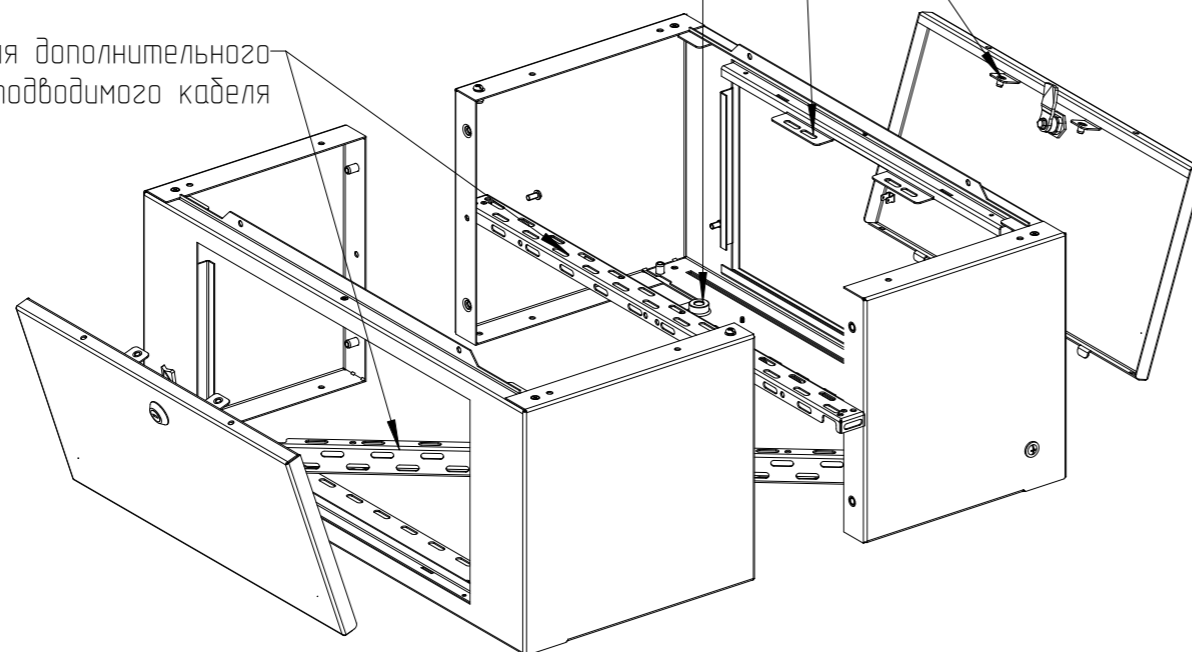


Заземление M8

Для блокировки двери  
изнутри крепить винтом M6

Втулки M12 для крепления к подготовленному основанию  
(Совпадают по расположению и размеру с втулками в базовом основании)

Организер для дополнительного  
крепления подводимого кабеля



					Имя файла модели					
					Имя файла чертежа					
Изм.	Лист	N докум.	Подп.	Дата	Цоколь 60A-07-76-65GY 60A-07-79-65GY			Лит.	Масса	Масштаб
Разраб.				31.10.19						
Пров.										
Т.контр.										
Н.контр.								Лист 1	Листов 1	
Утв.								EUROLAN		

Копировал:

Формат A3